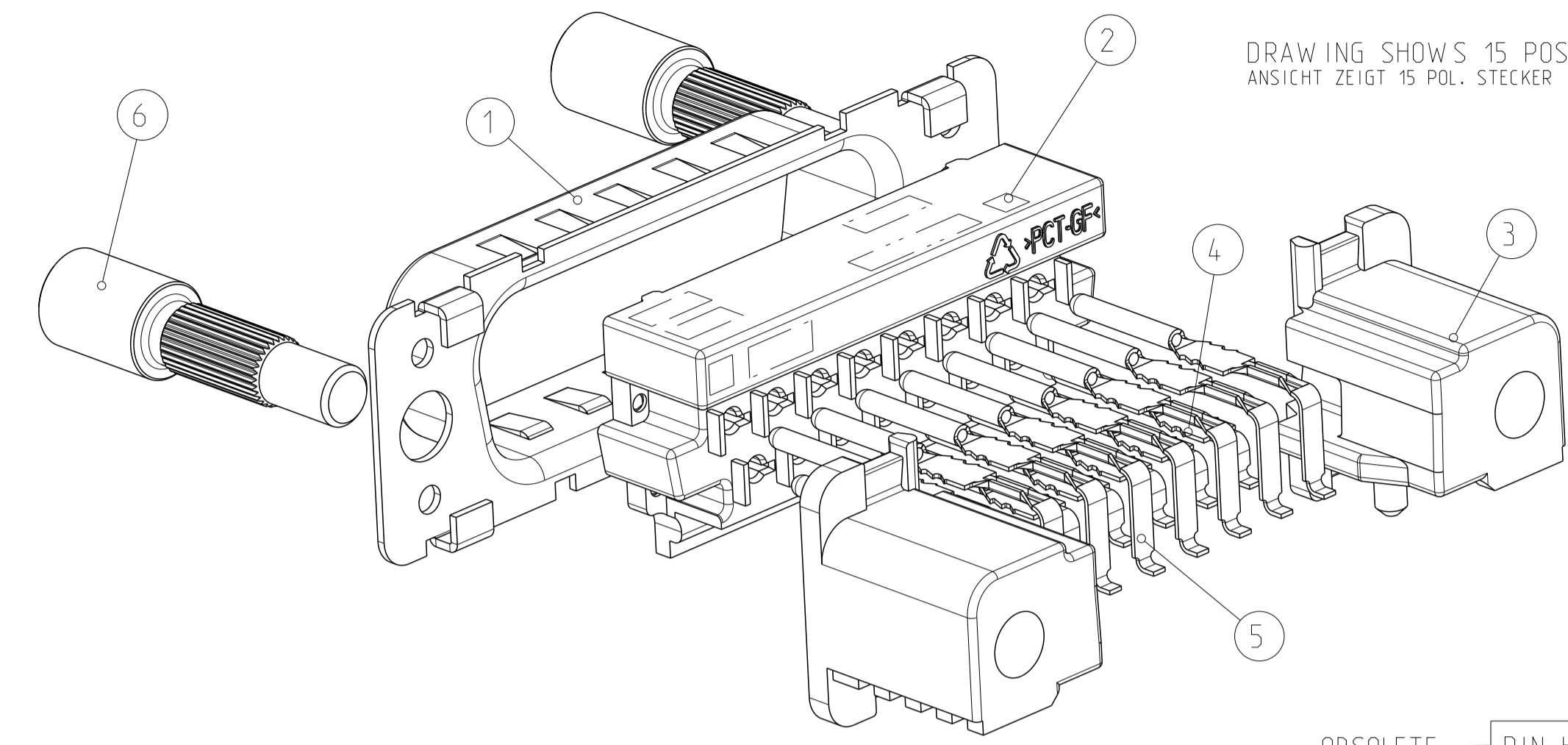
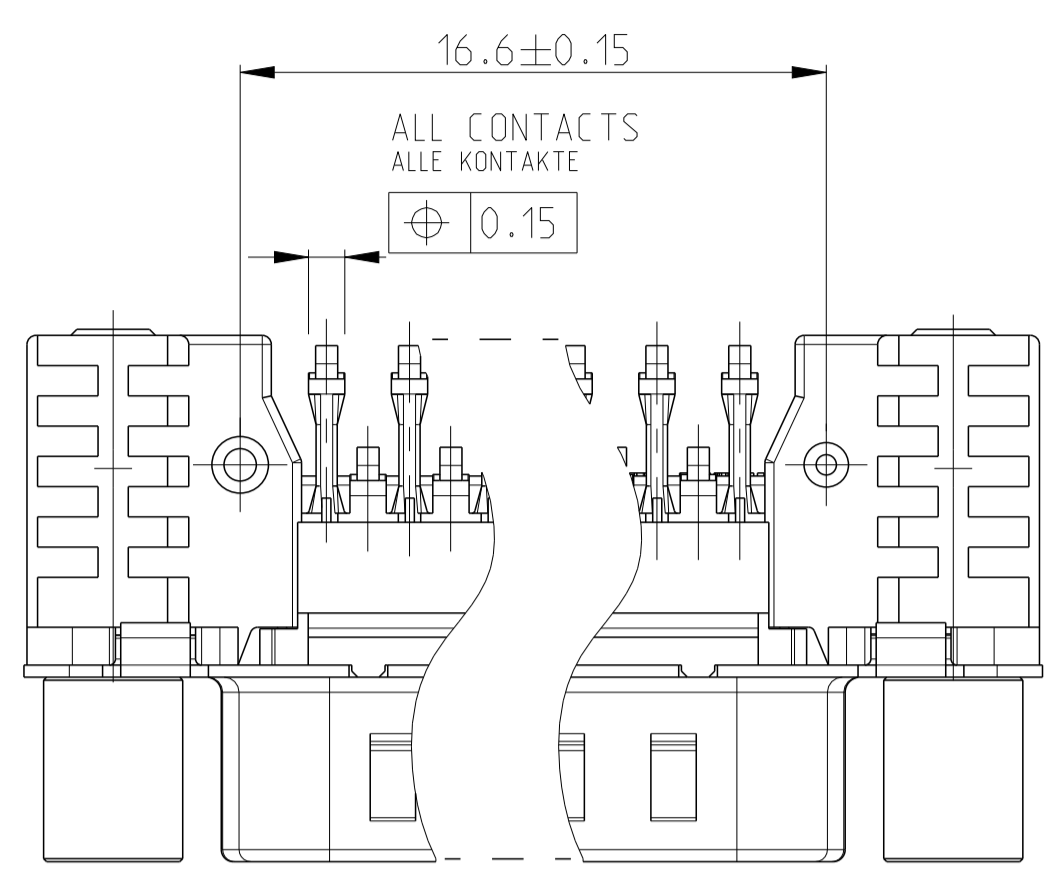
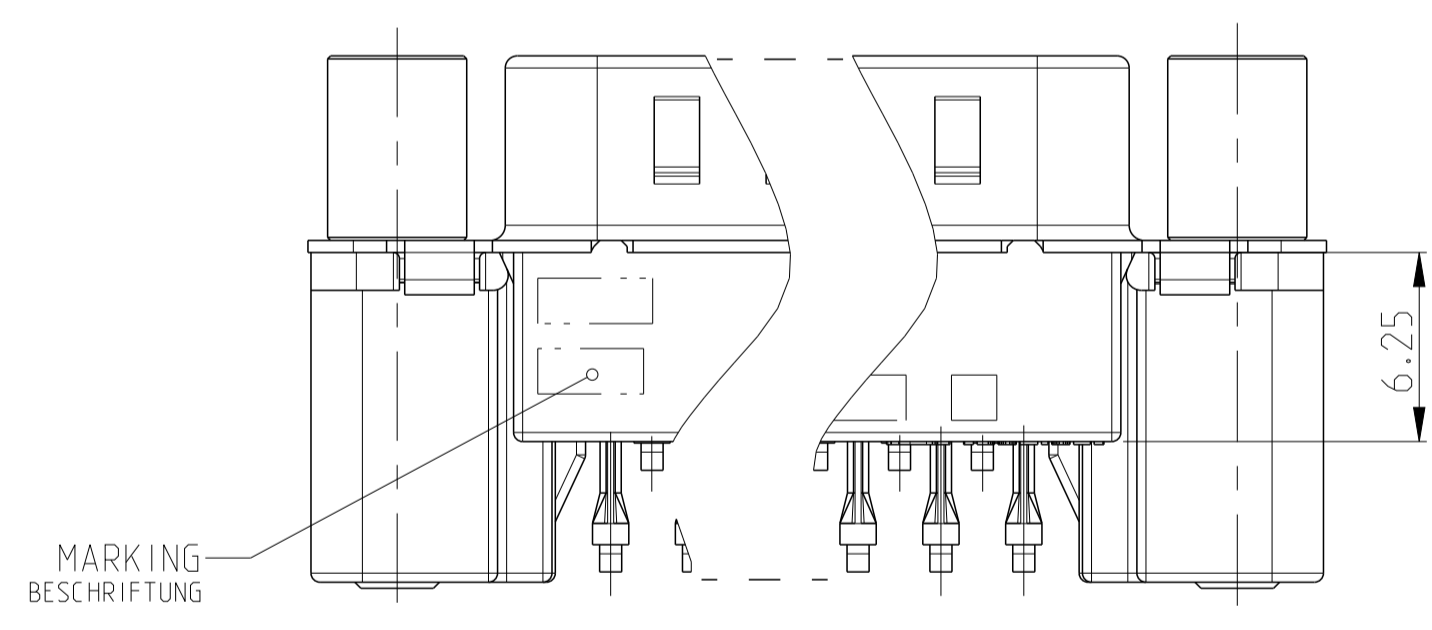
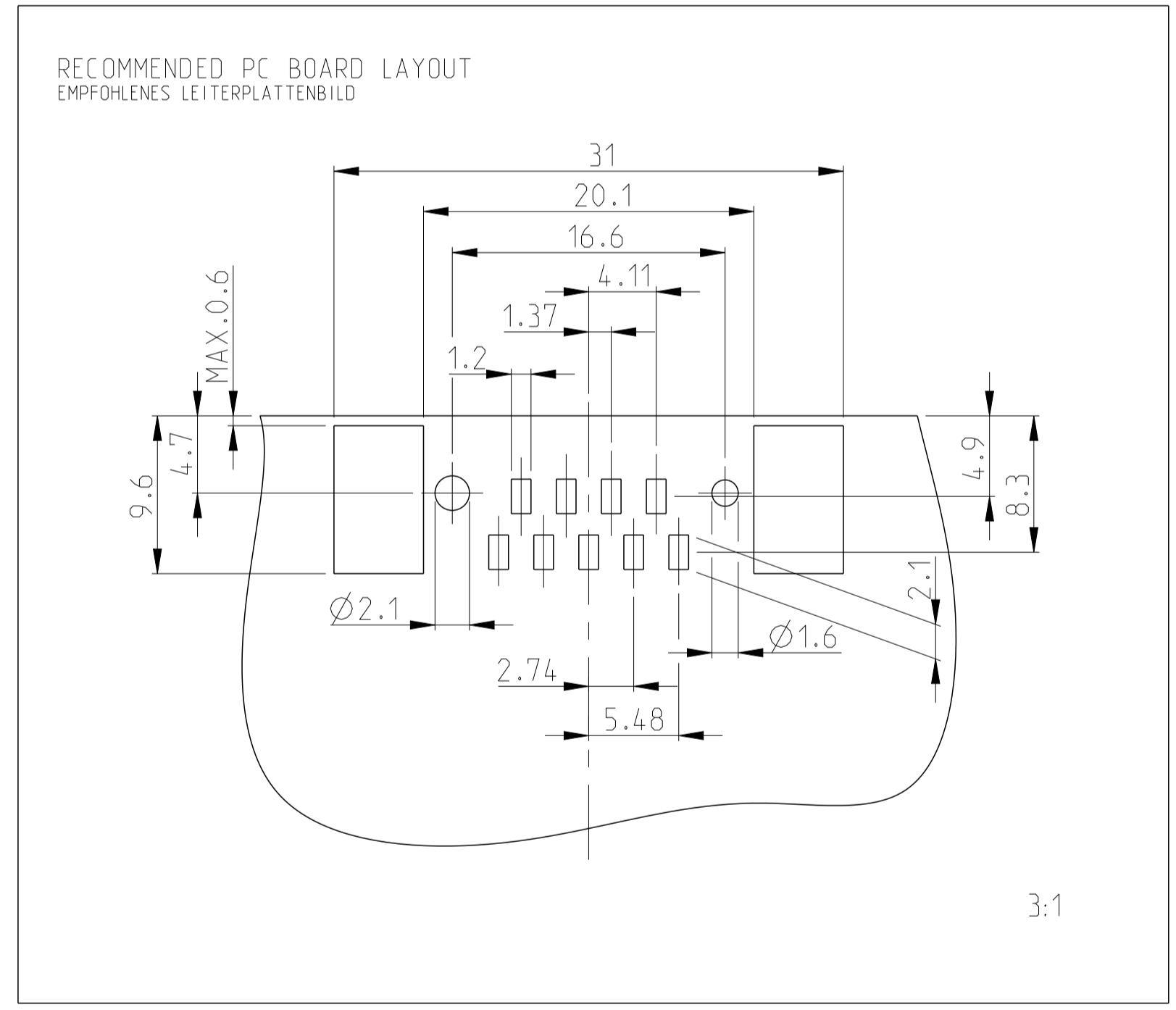
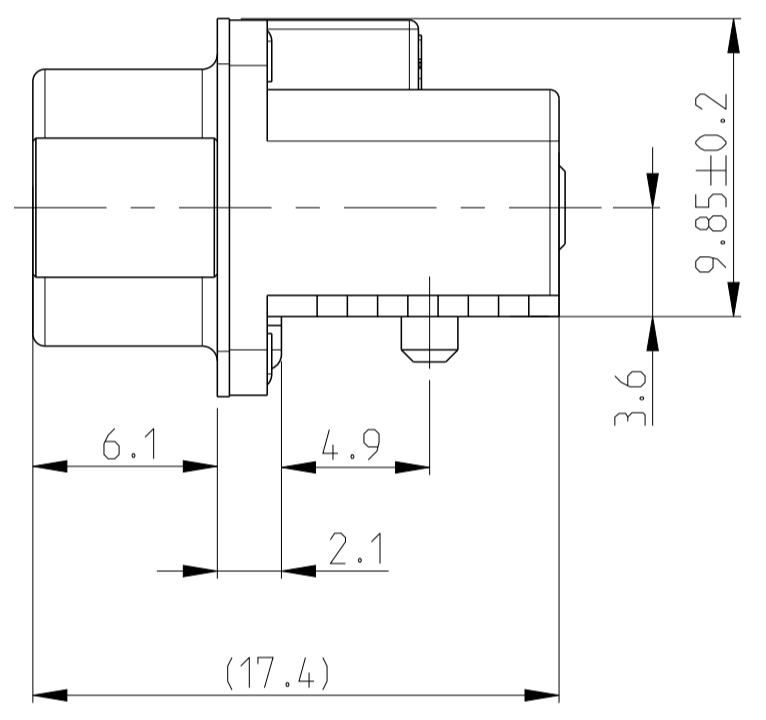
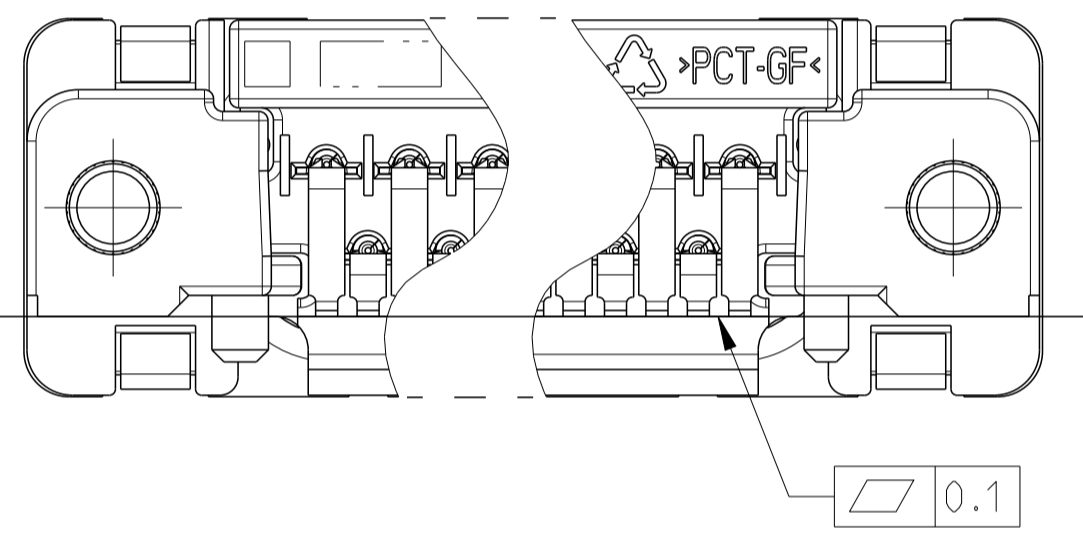


LOC	DIST	REVISIONS				
		ÄNDERUNGEN	DESCRIPTION	DATE	DWN	APVD
		REVISION	DESCRIPTION	DATE	DWN	APVD
A1	-	D1	REVISED PER ECO-11-005294	21MAR2011	RK	HMR
		E1	ECR-21-104031	06OCT2021	RR	SZ
		E2	REVISED PER ECN-22-139684	13JUN2022	AK	SZ

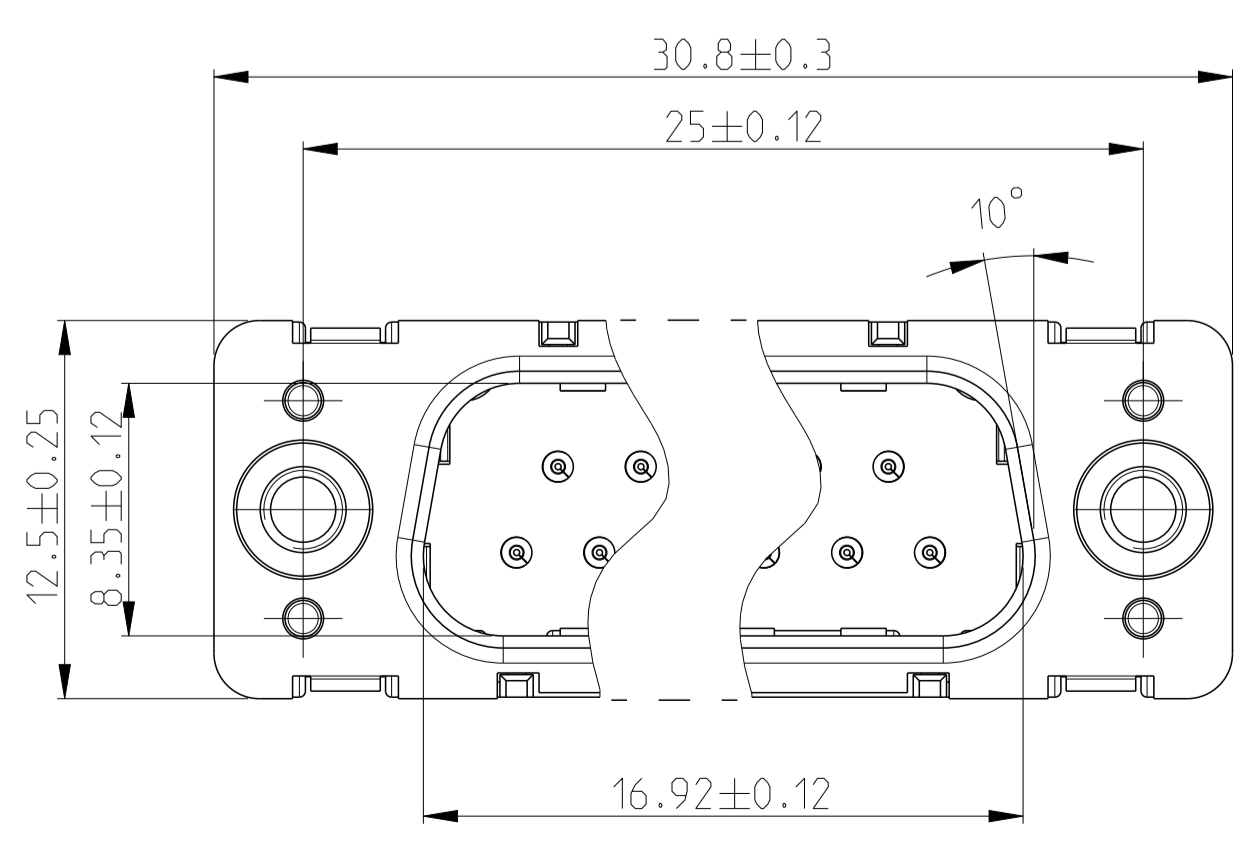


OBSOLETE	PIN HEADER, 9 POS., STUD WITH THREAD M3	-4-1740495-2-	-4-1740495-5-
OBSOLETE	PIN HEADER, 9 POS., BRACKET WITH THREAD M3	-2-1740495-2-	-2-1740495-5-
OBSOLETE	PIN HEADER, 9 POS., STUD WITH THREAD UNC 4/40	-3-1740495-2-	-3-1740495-5-
OBSOLETE	PIN HEADER, 9 POS., BRACKET WITH THREAD UNC 4-40	-1-1740495-2-	-1-1740495-5-
OBSOLETE	PIN HEADER, 9 POS., BRACKET WITH HOLE Ø3.1	-0-1740495-2-	-0-1740495-5-
	DESCRIPTION	SHELL PLATING: TIN OVER Ni	SHELL PLATING: Ni



REMARKS:  
 1 CONTACT AREA: MIN. 0.8 µm Au OVER 1.27 µm Ni.  
 SOLDER AREA: 3-5 µm Sn OVER MIN. 1.27 µm Ni  
 2 PACKAGING SEE SHEET 2  
 3 CONNECTOR SUITABLE TO LEAD-FREE SMT SOLDER PROCESS  
 4 TIN OVER NICKEL

BEMERKUNGEN:  
 1 KONTAKTBEREICH: MIN. 0.8 µm Au UEBER 1.27 µm Ni.  
 LOETBEREICH: 3-5 µm Sn UEBER MIN. 1.27 µm Ni  
 2 VERPACKUNGSART SIEHE BLATT 2  
 3 STECKER GEEIGNET FUER BLEIFREIES LOETEN  
 4 ZINN UEBER NICKEL



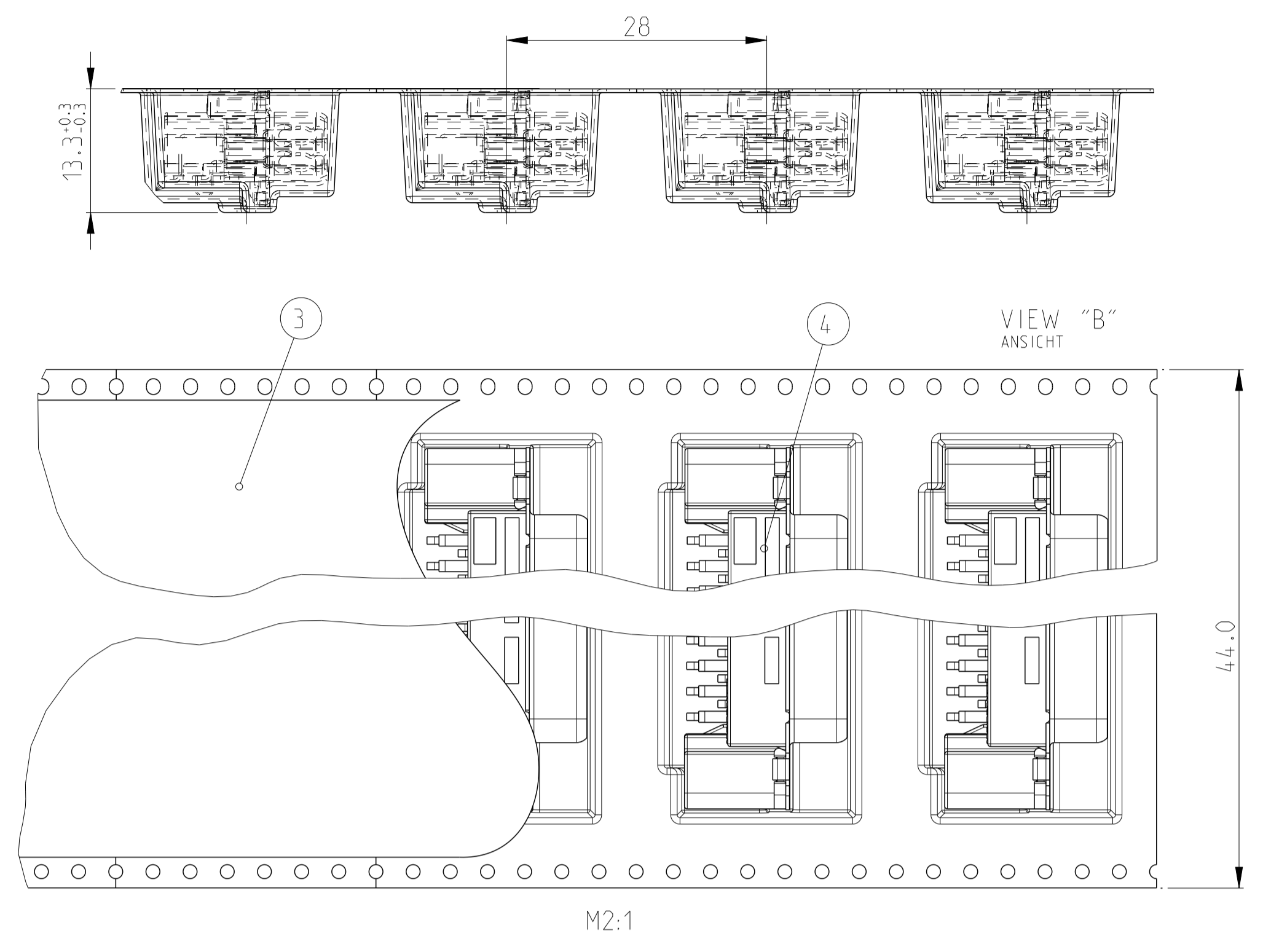
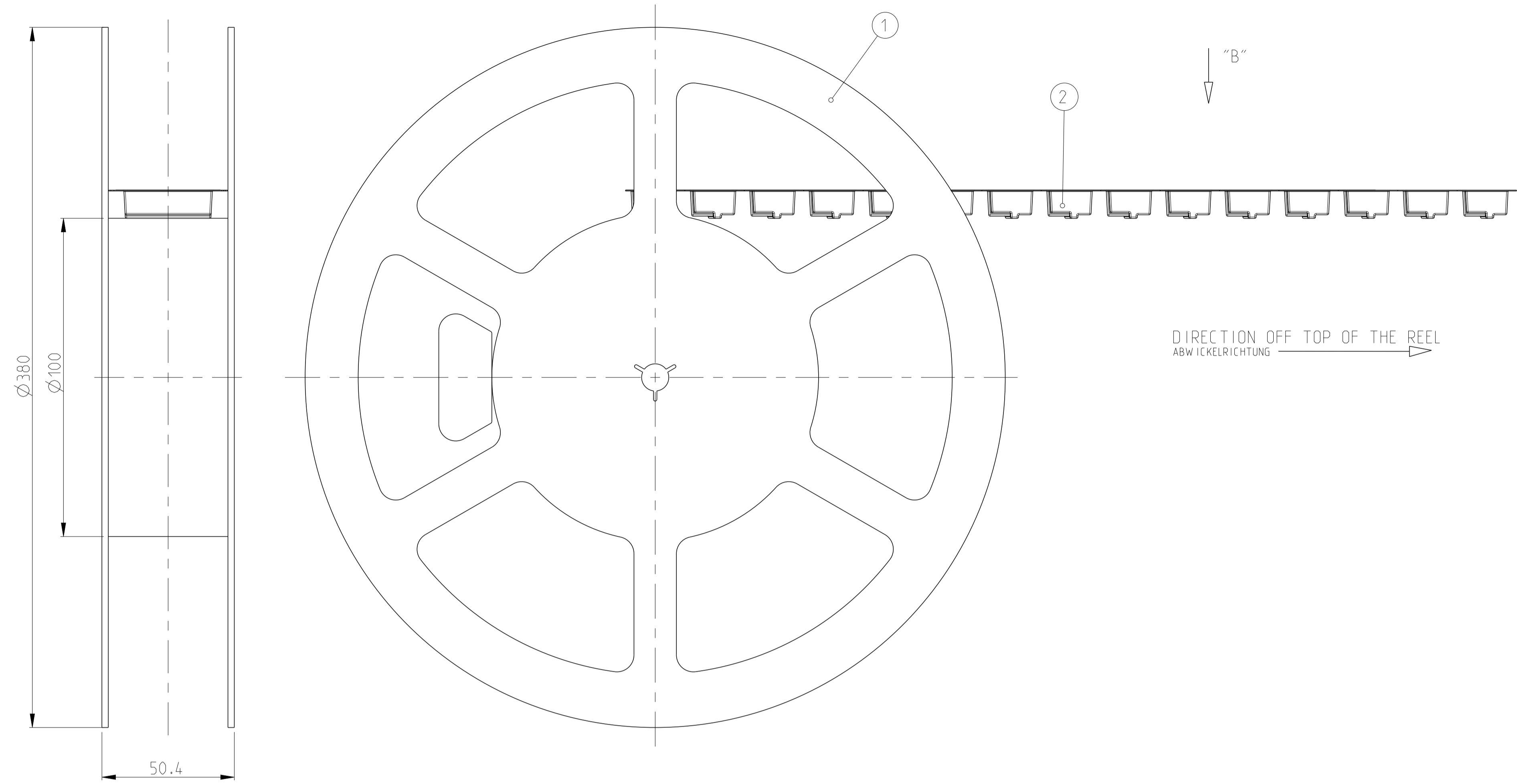
POS.	QTY.	DESCRIPTION BENENNUNG	SURFACE OBERFLAECHE COLOUR/FARBE	MATERIAL
6	2	THREAD STUD GEWINDEBOLZEN	NICKEL NICKEL	STEEL STAHL
5	5	PIN CONTACT, SMD, LONG STIFTKONTAKT, SMD, LANG	▲	CuMg
4	4	PIN CONTACT, SMD, SHORT STIFTKONTAKT, SMD, KURZ	▲	CuMg
3	2	BRACKET, SMD, LEFT/RIGHT WINKELSTUECK, SMD, LINKS/RECHTS	▲	CAST METAL DRUCKGUSS
2	1	PIN HOUSING STIFTGEHAEUSE	BLACK SCHWARZ	PCT-GF
1	1	SHELL SCHIRMBLECH	SEE TABLE SIEHE TABELLE	STEEL STAHL

THIS DRAWING IS A CONTROLLED DOCUMENT.  
 DIESER ZEICHNUNGSDOKUMENT IST EIN KONTROLLIERTES DOKUMENT.  
 ANSCHAUEN SIE SICH DIE ANMERKUNGEN ZUM KONTROLLIERTEN DOKUMENT.  
 THE SPECIFICATIONS ARE SUBJECT TO CHANGE WITHOUT NOTICE.  
 DIE SPEZIFIKATIONEN SIND AN DER VERÄNDERUNG OHNE VORABZUSAGEN.

DIMENSIONS MASSENMAEßEN MM	TOLERANCES UNLESS OTHERWISE SPECIFIED: ALLGEMEINER TOLERANZEN	DWN L. SCHLUETER 30NOV2004	NAME HDP20 PIN HEADER, SMT, 9POS. HDP20 STIFTLISTE, SMT, 9POL. EUROSTYLE
0 PLC ±	0.2	CHK M. SCHAAARSCHMIDT 01DEC2004	SIZE A1
1 PLC ±		APVD G. ELDMEIER 01DEC2004	CAGE CODE 00779
2 PLC ±		PRODUCT SPEC 108-94.000	DRAWING NO. 1740195
3 PLC ±		APPLICATION SPEC	RESTRICTED TO NUR FUER
4 PLC ±		VERARBEITUNGSSPEZ.	SCALE 4:1
MATERIAL SEE TABLE S-TABELLE	FINISH/SCHLIFFLAECHE/FARBE SEE TABLE S-TABELLE	WEIGHT GEWICHT	SHEET BLATT
		CUSTOMER DRAWING	OF VON
			REV E2

4805 (3/11)

LOC		DIST		REVISIONS			
A1		-		NO.	DATE	BY	APPROV.
				1	SEE SHEET 1	-	-



REMARKS:

- COVER TAPE WITH BLISTER BELT WELDED OR PASTED
- BLISTER BELT, COVER AND TAPE ACC. TO DIN/IEC 286 PART 3
- FIRST AND LAST RUNNING OF THE CARRIER TAPE ACC. TO DIN/IEC 286 PART 3
- 7m BLISTERBELT AND 7.1m COVER TAPE, 225 LOOSE PIECE PARTS

BEMERKUNGEN:

- ABDECKBAND MIT BLISTERGURT VERSCHWEISST ODER VERKLEBT
- BLISTERGURT, ABDECKBAND UND REEL NACH DIN/IEC 286 TEIL 3
- VOR- UND NACHLAUF AM BLISTERGURT NACH DIN/IEC 286 TEIL 3
- 7m BLISTERGURT UND 7.1m ABDECKBAND, 225 EINZELTEILE

ORDER NO. BESTELL-NR.	POS.	PARTS					DESCRIPTION BENENNUNG	SURFACE OBERFLAECHE COLOUR/FARBE	MATERIAL
		4-1740195-5	3-1740195-5	2-1740195-5	1-1740195-5	0-1740195-5			
1740195	4	225	-	-	-	-	SUB-D PIN HEADER, 9 POS., STUD M3 SUB-D STIFTSTECKER, 9 POL., BOLZEN M3	-	-
	4	-	225	-	-	-	SUB-D PIN HEADER, 9 POS., STUD UNC4-40 SUB-D STIFTSTECKER, 9 POL., BOLZEN UNC4-40	-	-
	4	-	-	225	-	-	SUB-D PIN HEADER, 9 POS., M3 SUB-D STIFTSTECKER, 9 POL., M3	-	-
	4	-	-	-	225	-	SUB-D PIN HEADER, 9 POS., UNC4-40 SUB-D STIFTSTECKER, 9POL., UNC4-40	-	-
	4	-	-	-	-	225	SUB-D PIN HEADER, 9 POS. SUB-D STIFTSTECKER, 9POL.	-	-
	3	7.1m	7.1m	7.1m	7.1m	7.1m	COVER BELT FOR BLISTER BELT ABDECKBAND FUER BLISTERGURT	TRANSPARENT	PET
2	7m	7m	7m	7m	7m	BLISTER BELT BLISTERGURT	GREY/BLACK GRAU/SCHWARZ	PS	
1	1	1	1	1	1	REEL SPULE	GREY GRAU	PS	

THIS DRAWING IS A CONTROLLED DOCUMENT. DIMENSIONS: mm. TOLERANCES UNLESS OTHERWISE SPECIFIED: 0 PLC #, 1 PLC #, 2 PLC #, 3 PLC #, 4 PLC #, ANGLES #°. MATERIAL: SEE TABLE S-TABELLE. FINISH: SEE TABLE S-TABELLE.

APPROVED: M. SCHAABSCHMIDT. DATE: 01 DEC 2004. NAME: HDP20 PIN HEADER, SMT, 9POS. HDP20 STIFTLISTE, SMT, 9POL. EUROSTYLE.

SCALE: 1:1. SHEET: 2 OF 2. REV: E2.