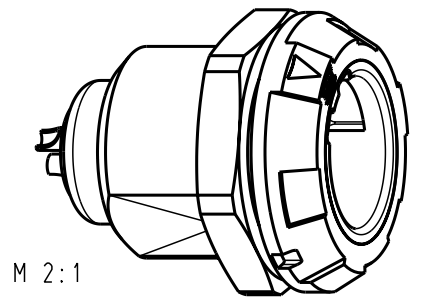
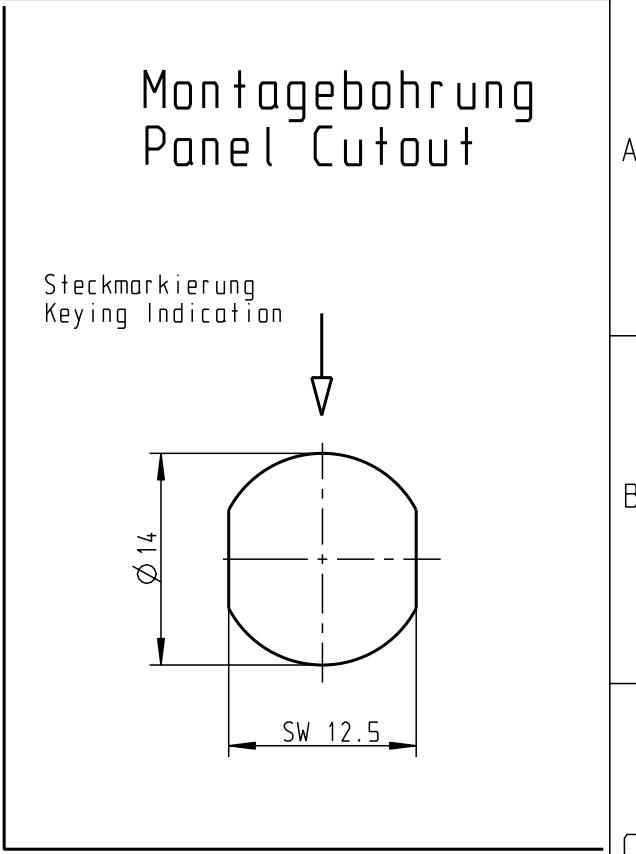
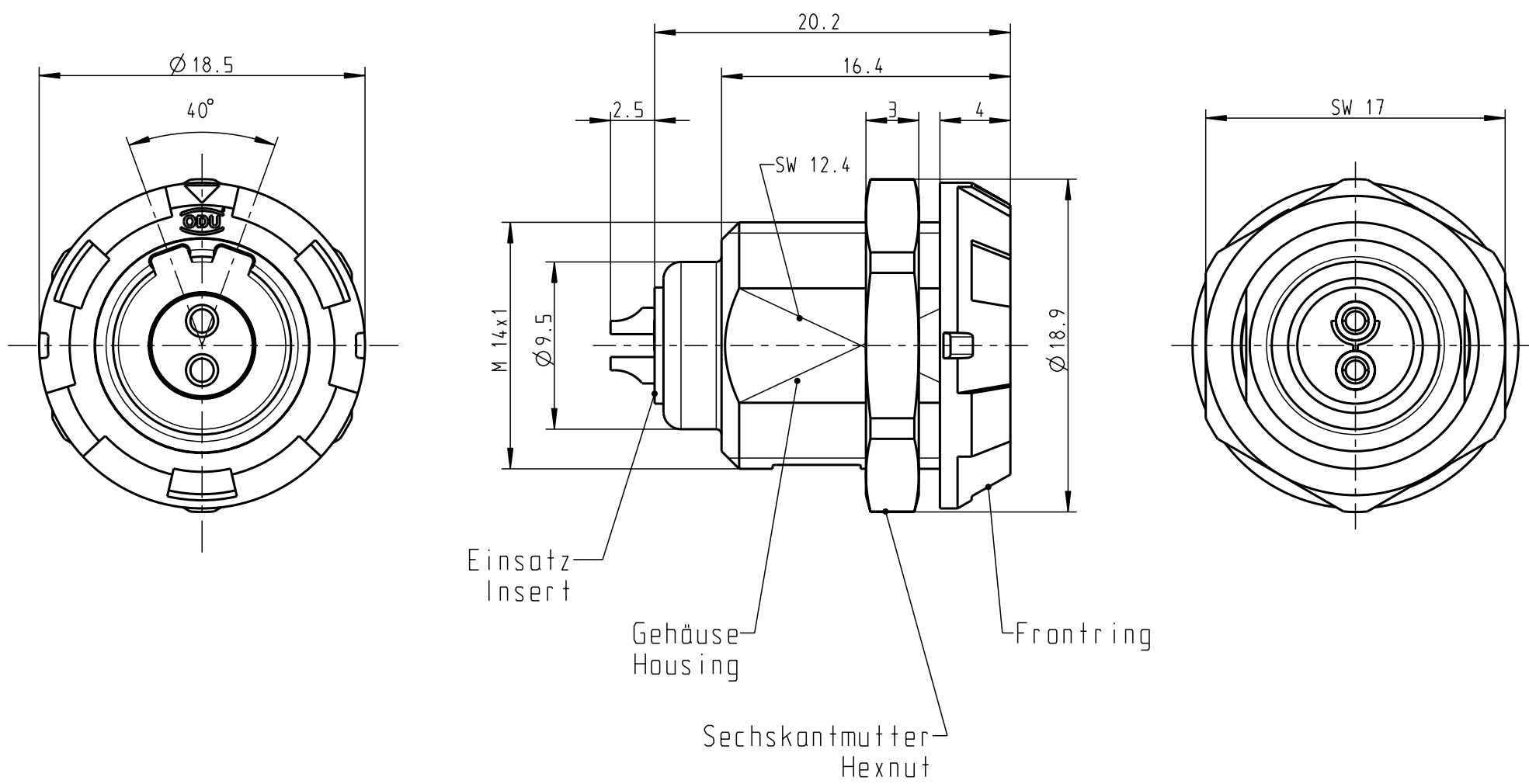


Für diese Unterlage behalten wir uns alle Rechte vor, auch für den Fall der Patentverletzung oder Gebrauchsmusterinfraktion. Sie darf ohne unsere vorherige schriftliche Zustimmung weder vervielfältigt noch sonstwie benutzt, nach Dritten zugänglich gemacht werden.

Nur rot gestempelte oder auf Laufkarte gedruckte Dokumente unterliegen dem Änderungsdienst und sind zur Fertigung freigegeben. Only red stamped or on jobcard printed documents are managed. These documents are approved for production.

All Rights reserved, including possible patents or trademarks. Documents shall not be provided to a third party or duplicated in any form without prior written permission.

CAD: Pro/ENGINEER



Ⓐ	G11MA7-P02LPH0-0020	rot / red
	G11MA7-P02LPH0-0030	weiß / white
	G11MA7-P02LPH0-0040	gelb / yellow
	G11MA7-P02LPH0-0050	grün / green
	G11MA7-P02LPH0-0060	blau / blue
	G11MA7-P02LPH0-0070	grau / grey
	G11MA7-P02LPH0-0080	schwarz / black
	Artikelnummer Partnumber	Farbe Frontmutter Colour Frontnut

Technische Daten/Technical Data:

Werkstoffe/Materials: Gehäuse/Housing:	PSU grau PSU grey	Kontakt \varnothing / Contact \varnothing : Anschluß/Termination: Löt/Solder	$\varnothing 1.3$ mm 0.5 mm ² AWG 20
Kontakte/Contacts:	Cu-Legierung /Cu-alloy	Prüfspannung/Test Voltage:	1.9 kV (SAE AS 13441)
Isolierkörper/Insulation Body:	PEEK	Strambelastung/Current Load: Einzelkontakte/single contacts	14 A 14 A
Oberflächen/Surfaces: Gehäuse/Housing		2-polig / 2-pos.: (IEC 512-3 / VDE 0298 T4)	
Kontakte/Contacts:	gal. Au		
Schutzart im gesteckten Zustand: IP 50 /Protection Class in mated condition			

Maße ohne Toleranzangabe nach mittel DIN ISO 2768		Rohteil:		Rohgew.:	PE-Modell-Nr.: 00022187
2003 Tag		Name		CAD-Nr.: 00024196	Bl.:
Bearb. 19.08.		Braun F.		Benennung: Geräteteil Receptacle	
Gepr.				Maßstab: 3:1	
Norm.				Zeichnungs-Nr.: G11MA7-P02LPH0-00.0	
Ⓐ	----- 12.06.08	Ludwig	Vervielf. Pause		
And-zust.	Aend.-Mitt.	Datum	Name	Ersatz für:	
			ODU otto dunkel gmbh		Nr.: