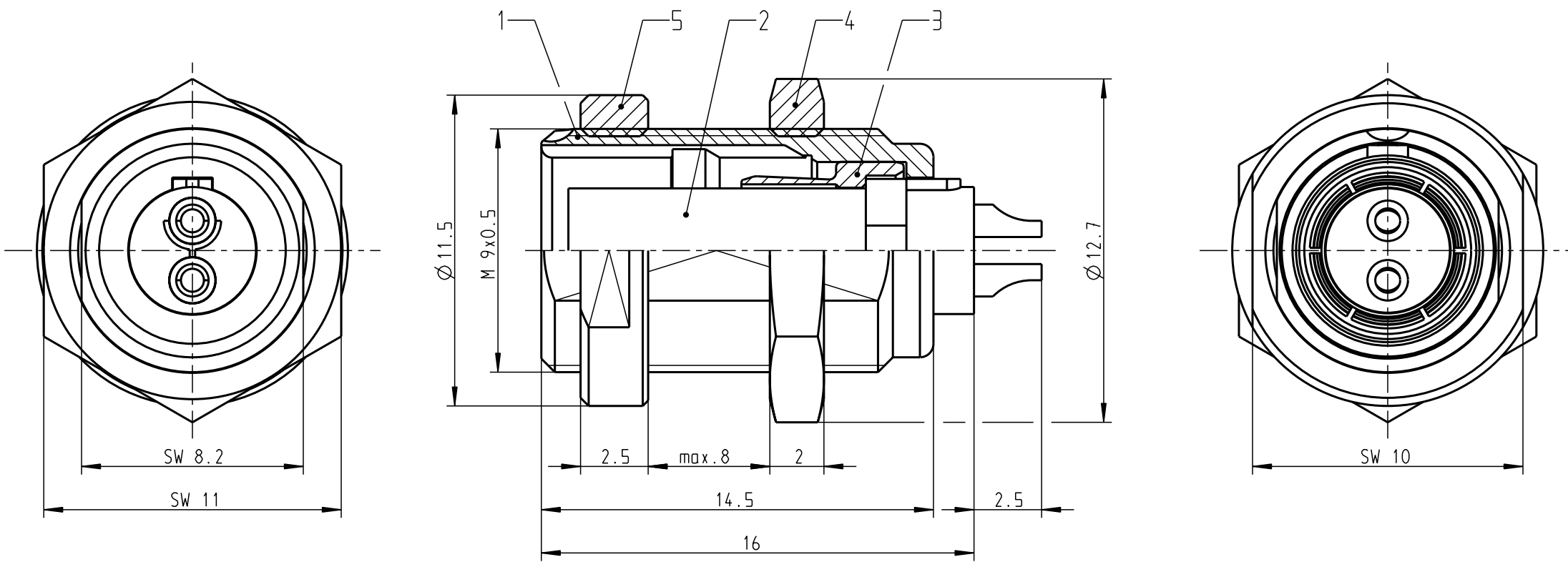


Für diese Unterlage behalten wir uns alle Rechte vor, auch für den Fall der Patentierung oder Gebrauchsmusteranmeldung. Sie darf ohne unsere vorherige schriftliche Zustimmung weder vervielfältigt noch sonstwie benutzt, noch Dritten zugänglich gemacht werden.

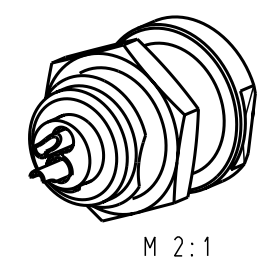
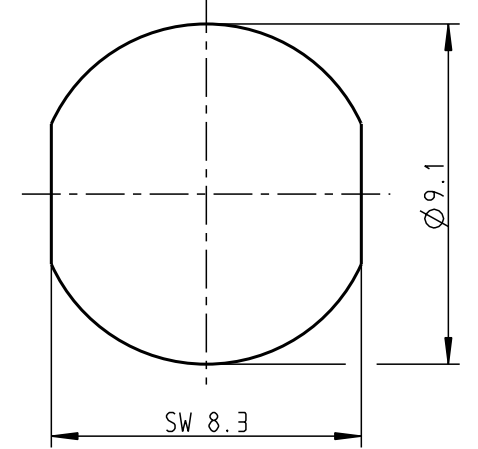
Nur rot gestempelte oder auf Laufr Karte gedruckte Dokumente unterliegen dem Änderungsdienst und sind zur Fertigung freigegeben. Only red stamped or on jobcard printed documents are managed. These documents are approved for production.

All Rights reserved, including possible patents or trademarks. Documents shall not be provided to a third party or duplicated in any form without prior written permission.

CAD: Pro/ENGINEER



Montagebohrung
Panel Cut Out
M 5:1



Technische Daten/Technical Data:

Werkstoffe/Materials:	Cu-Legierung /Cu-alloy	KontaktØ /ContactØ:	Ø0.9 mm
Gehäuse/Housing:	chromatiert matt /matt chromate	Anschluß/Termination:	0.38mm ²
Kontakte/Contacts:	gal. Au	Löt/Solder	AWG 22
Isolierkörper/Insulation Body:	PEEK	Prüfspannung/Test Voltage:	875 V AC
Oberflächen/Surfaces:		Strambelastung/Current Load:	10 A
Gehäuse/Housing:		Einzelkontakte/single contacts	
Kontakte/Contacts:			
Schutzart im gesteckten Zustand: IP 50 /Protection Class in mated condition			

				Maße ohne Toleranzangabe nach mittel DIN ISO 2768	Rohteil: hierzu Stückliste		Rohgew.:	PE-Modell-Nr.:	
				2002	Tag	Name	CAD-Nr.: 00020560		Bl.:
				Bearb.	25.06.	Träger	Benennung: Geräteteil cpl.		Maßstab: 5:1
				Gepr.			Zeichnungs Nr.: G50LOC-P02LJG0-0000		Vervielf. Pause
				Norm.			Ersatz für:		Nr.
Änd-zust.	Änd.-Mitt	Datum	Name	ODU otto dunkel gmbh					