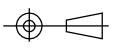
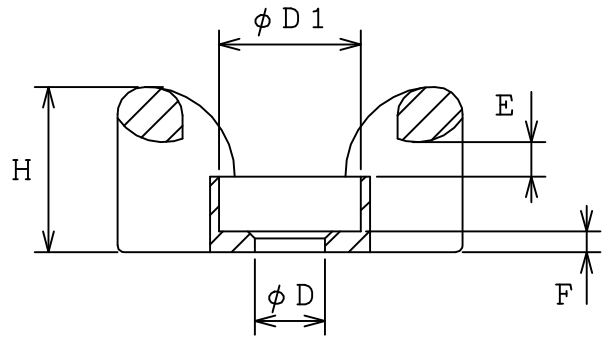
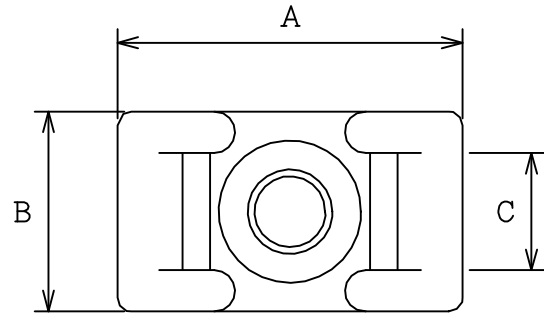


SW
2011



符号×数 Part	変更事項 Revision Record	担当者 Changed	日付 Date	確認 Checked	日付 Date	承認 Approved	日付 Date
--------------	-------------------------	----------------	------------	---------------	------------	----------------	------------



型番 Product Code	材質 Material	色 Color	装着後使用温度範囲 Temperature Range (After Installation)	適用ビス Applicable Screw	φ D	φ D1	A	B	C	E	F	H
MCKR8G5-5-BLU	変性66ナイロン・鉄系成分 /Modified PA66・Metal Content	青色/Blue	-40℃~+85℃	M5	5.1	10.5	25.0	14.5	8.5	2.5	1.5	12.0

本製図の著作権はヘラマンタイトン(株)に
属し事前の書面での許可無く第三者に
もらしたり複写することを禁ずる。

The copyright of this drawing is
reserved by HELLERMANN TYTON.
It is issued on condition that
it is not reproduced, copied or
disclosed to a third party,
either wholly or in part,
without the consent of
HELLERMANN TYTON.

製図/Drawn	18/02/2014	S. Kikumoto
承認/Approved	18/02/2014	K. Yasuhara

尺度 / Scale 2 : 1

製品名/型番 / Title
メタルコンテンツ タイマウント / MCKR8G5-5-BLU
METAL CONTENT TIE MOUNT

HellermannTyton

HellermannTyton Co., Ltd.

図面番号 / Drawing-No.
1 4 0 2 4 - 2 3 - 4 0 1

用紙
D. Size **A4**
ページ
Sheet **1 / 1**

寸法単位/Dimension Units
mm

性能 / Performance
仕様 / Specification