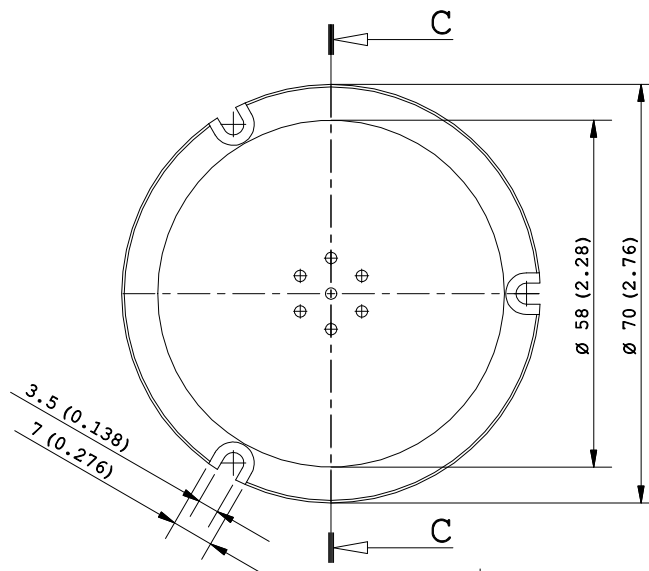
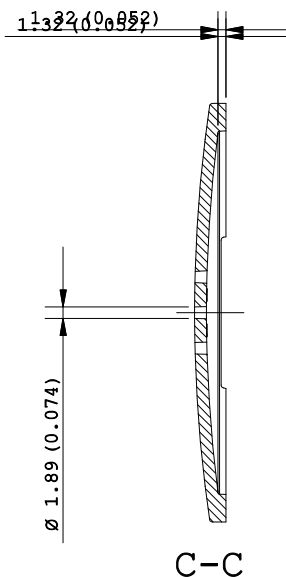
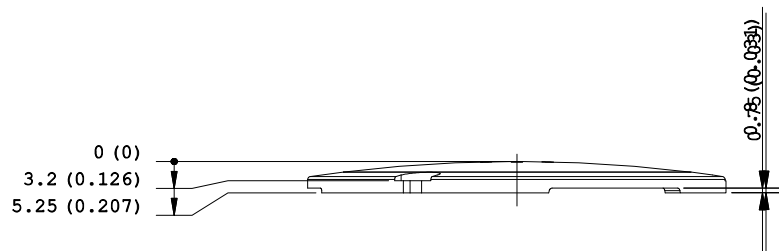
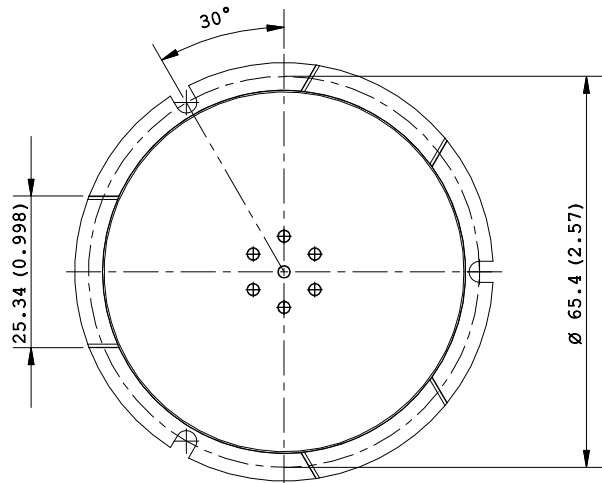
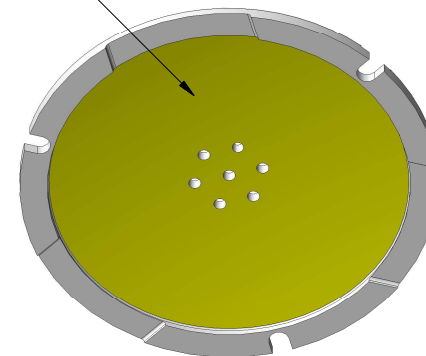


NOTE:
 - Dimensions in inches into brackets
 - For missing dimensions see 3D file

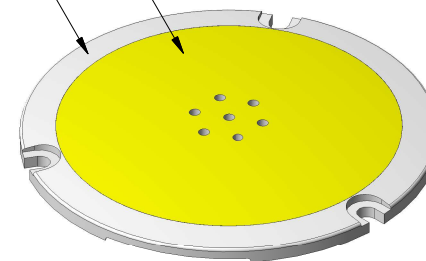


Polished surface



Polished surface

Surface embossed 28/30 VDI



"Progetto e disegno di proprietà della KHATOD OPTOELECTRONIC s.r.l. Le soluzioni tecniche adottate in questo disegno sono di nostra esclusiva proprietà e quindi, a norma delle vigenti leggi, ne è vietata la riproduzione e la veicolazione a terzi senza nostra autorizzazione scritta."

PARTICOLARE : COVER		DISEGNATORE : LM	PROGETTO : ACH-2
CODICE : KC-ACH2-17-5		VISTO : GV	CONTR: GV/LM
Tutte le dimensioni in mm. Toll. Gen. +/- 0.20 mm		DATA : 28/11/2013	
KHATOD Via Monfalcone, 41 Cinisello Balsamo MILANO ITALIA WWW.KHATOD.COM		TRATTAMENTI TERMICI: NO ONE	MATERIALE: Pc or Apex Clear
SCALA : 1 : 1		FOGLIO :	