



NOTOS

N12 | N24 | N36

Installation Guide



LEVEL UP YOUR EQUIPMENT

Installation Guide

(En)

Disclaimer

Digifast is not accountable for any incidental or consequential damages, including, but not limited to property harm, loss of time or data from use of any Digifast product, or any other damages attributable to product malfunction or failure of including without limitation, those attributed to reliance of the materials provided, costs of product replacement, loss of use, data or profits, delays or business interruptions, any principle of legal responsibility arising from or in reference to the use, overall performance, delays in servicing, or lack of ability to render service of any Digifast product. Digifast makes every effort to ensure proper function of all products. However, the customer is responsible for verifying that the Digifast product meets the customer's quality requirement. Digifast will make efforts to resolve or repair any issues recognized by customer either within the warranty period or on a time and materials basis. Specifications and features are subject to change without notice or obligation.

Package Contents

- CPU cooler unit
- 1 oz thermal paste
- User manual
- Intel and AMD mounting brackets

Features

- Customizable ARGB light controls
- All inclusive design; no maintenance required
- PWM fans allow customized performance
- Quiet pump and fans provide cool yet silent solution

Description

The Digifast CPU cooler is an all-inclusive heatsink, pump, and reservoir unit that keeps your processor running cool. The PWM radiator fans allow for total system control. Separate ARGB fan connections allow customized colors that work with the ARGB header on your motherboard making them compatible with virtually every other RGB component on the market.

Specifications

Feature	Info
Radiator	<ul style="list-style-type: none"> Material: Aluminum Dimensions: 276.8mm*119.2mm*27.2mm
Fan	<ul style="list-style-type: none"> Dimensions: 120mm*120mm*25mm Speed: PWM: 0%=900±200 RPM; 100%=1800±10% RPM Air Flow: 73.8 CFM (max) Noise Level: 35.2 dB-A Connector: 4 pin PWM Rated Voltage: 12V DC
Pump	<ul style="list-style-type: none"> Dimensions: 80.3mm*71mm*47mm Mean Time to Failure (MTTF): 70,000 hours Noise Level: <= 30 dB under standard working conditions (1m away from water pump) Connector: 3 pin Rated Voltage: 12V DC Tube Length: 300mm (N12), 350mm (N24), 380mm (N36)
Compatibility	<ul style="list-style-type: none"> Intel Socket: v3/2011/1366/115X/1151/1155/1156/775/X58/X79 AMD Socket: FM2+/FM2/FM1/AM4/AM3+/AM3/AM2+/AM2

Before you start

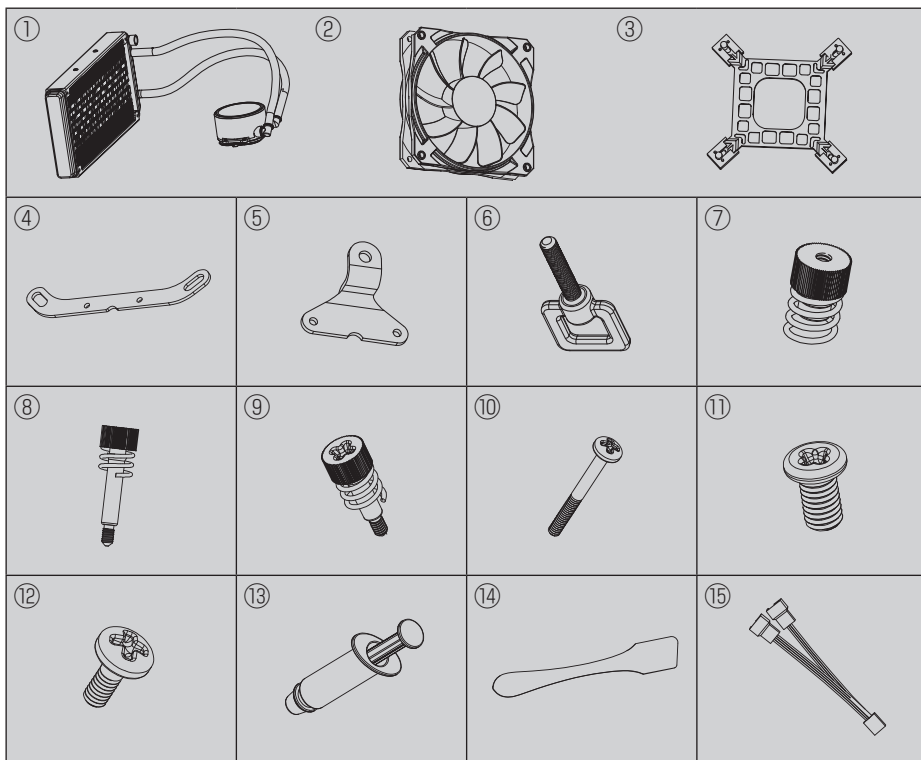
Read through the user manual carefully prior to product use.

- The RGB connections on this device are ARGB and require an addressable header in order to function. Please ensure your motherboard or controller has this available to utilize this functionality.
- Ensure the connection on your target device is free of dust and debris
- The heatsink comes with a protective film to prevent scratches. Ensure that this film is removed prior to installation.

Precautions

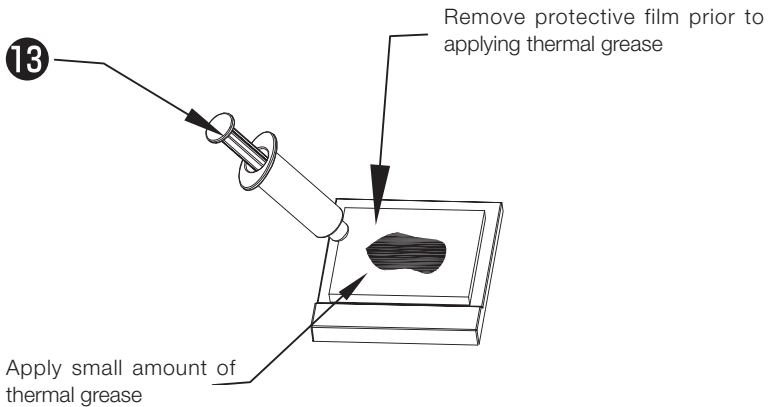
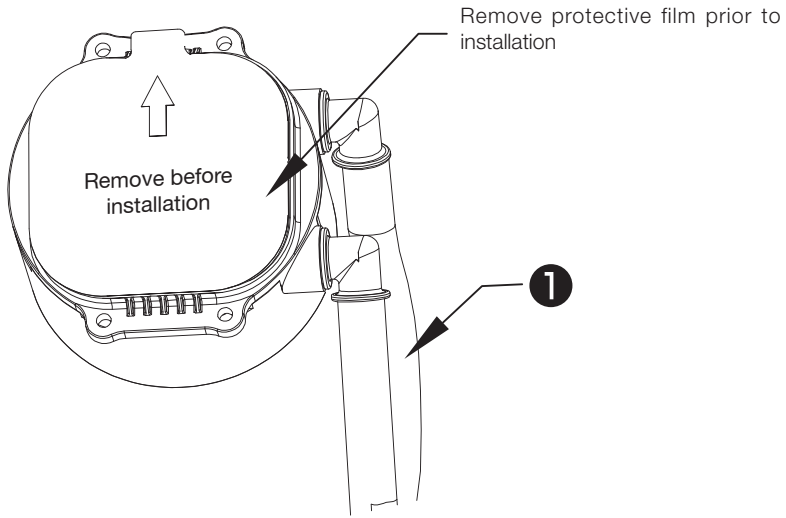
- The user must inspect product for leaks prior to installation. If the product was damaged in transit and liquid can escape the enclosure, then usage may damage the user's computer equipment. Digifast will not be accountable for any damages.
- Please do not attempt to disassemble or modify this product by yourself. If a repair is needed, please contact product support.

Bill of materials



- | | |
|------------------------------|-------------------------------|
| ① Radiator x1 | ② 120mm fan x1 |
| ③ Backplate x1 | ④ Intel mounting bracket x2 |
| ⑤ AM4 mounting bracket x1 | ⑥ AM4 mounting screw x2 |
| ⑦ AM4 mounting nut x2 | ⑧ M3.0 mounting screw x4 |
| ⑨ M4.0 mounting screw x4 | ⑩ Fan screw x4 |
| ⑪ Mounting bracket screw x4 | ⑫ Chassis screw x4 |
| ⑬ Thermal grease x1 | ⑭ Wipe thermal grease tool x1 |
| ⑮ Two in one fan power cable | |

Step 1 : Remove the protective film and apply thermal grease

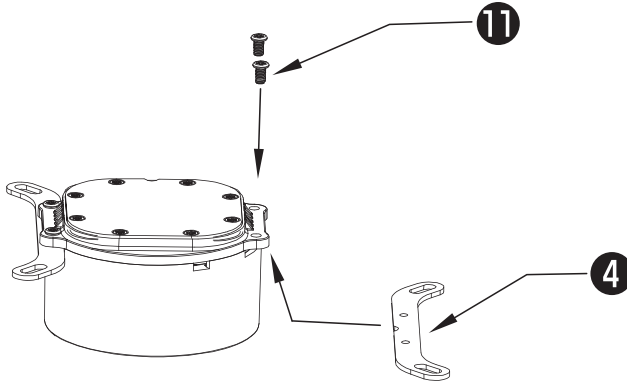


Instructions:

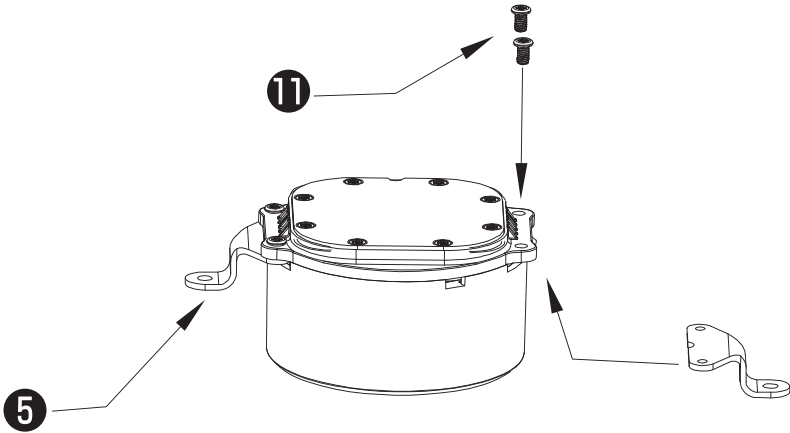
1. Remove protective film from the bottom up
2. Apply suitable amount of thermal grease

Step 2 : Secure mounting bracket

Intel series



AMD series

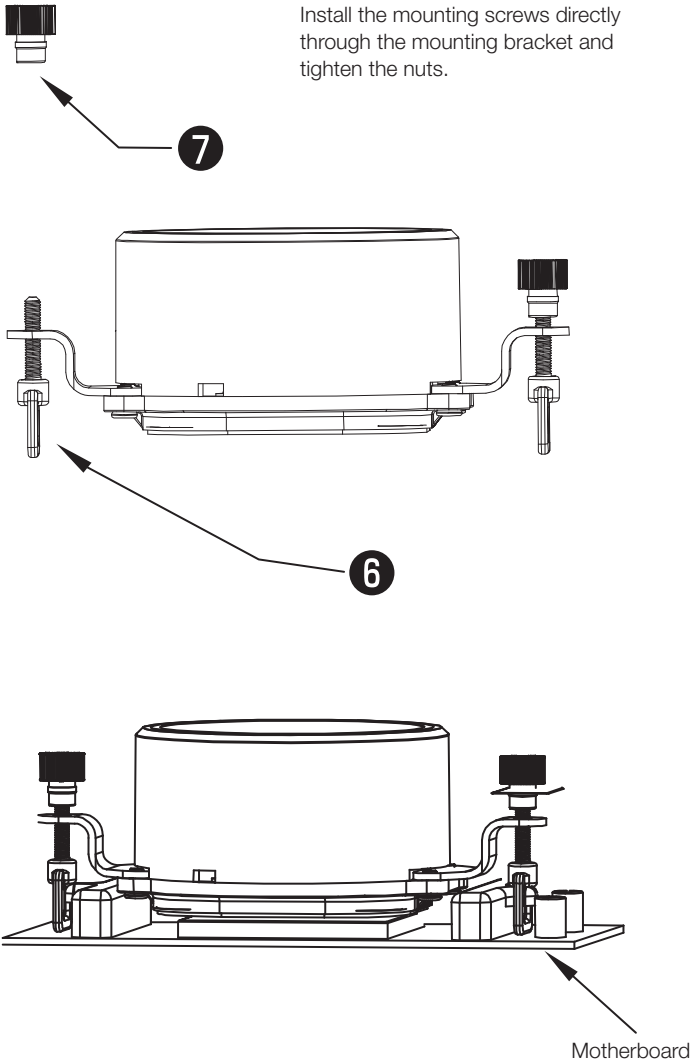


Instructions :

Turn pump upside-down when installing. Put the mounting brackets into the slots and tighten the screws.

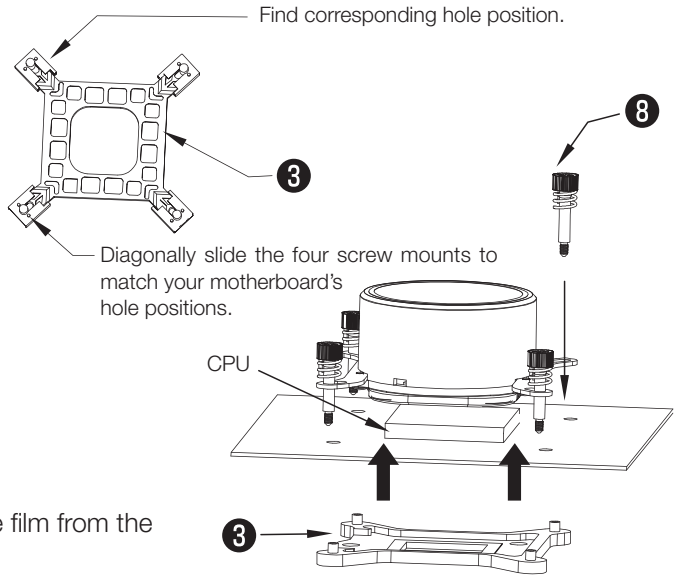
Step 3 : Install the pump on the motherboard

AM4 installation



Place the mounting bracket on the motherboard and tighten the nuts.

Intel series installation

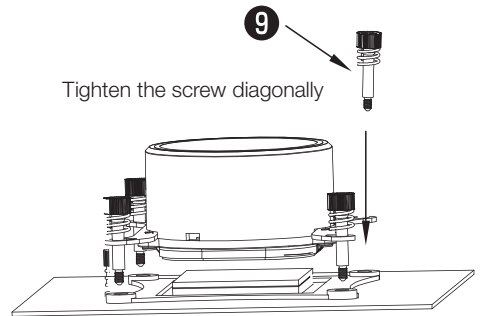


Instructions :

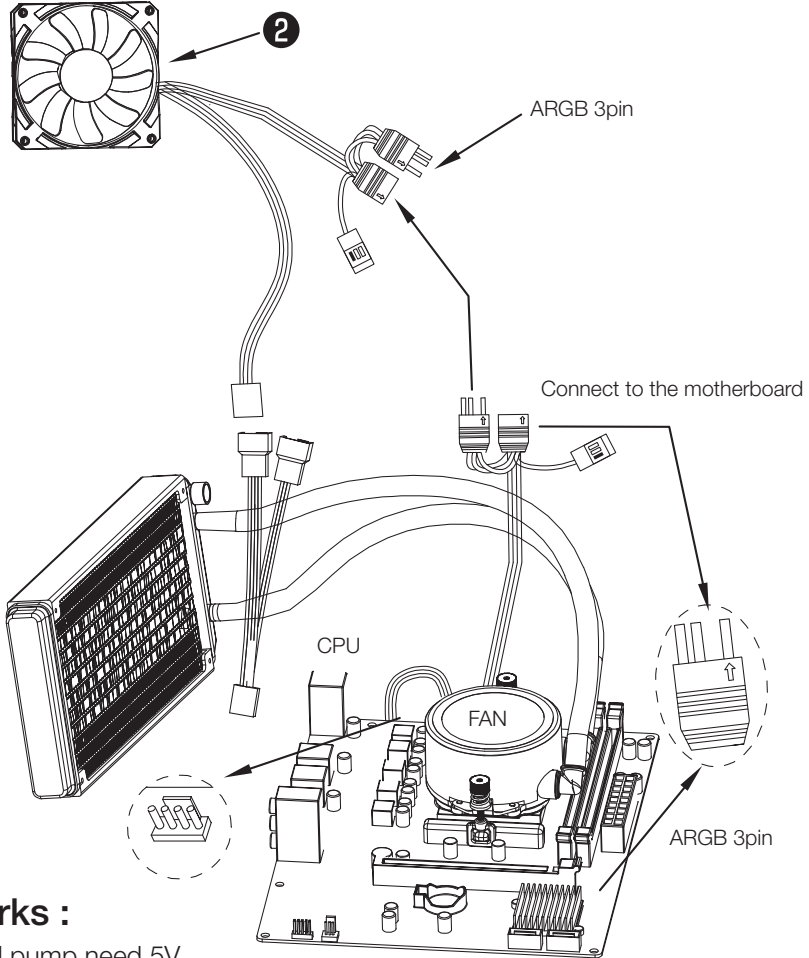
1. Remove protective film from the bottom up.
2. Put backplate behind motherboard.
3. Find corresponding hole position and tighten the screws.

Instructions :

Find corresponding hole positions and tighten the screws.



Step 4 : Connect power and ARGB cables for pump and fan



Remarks :

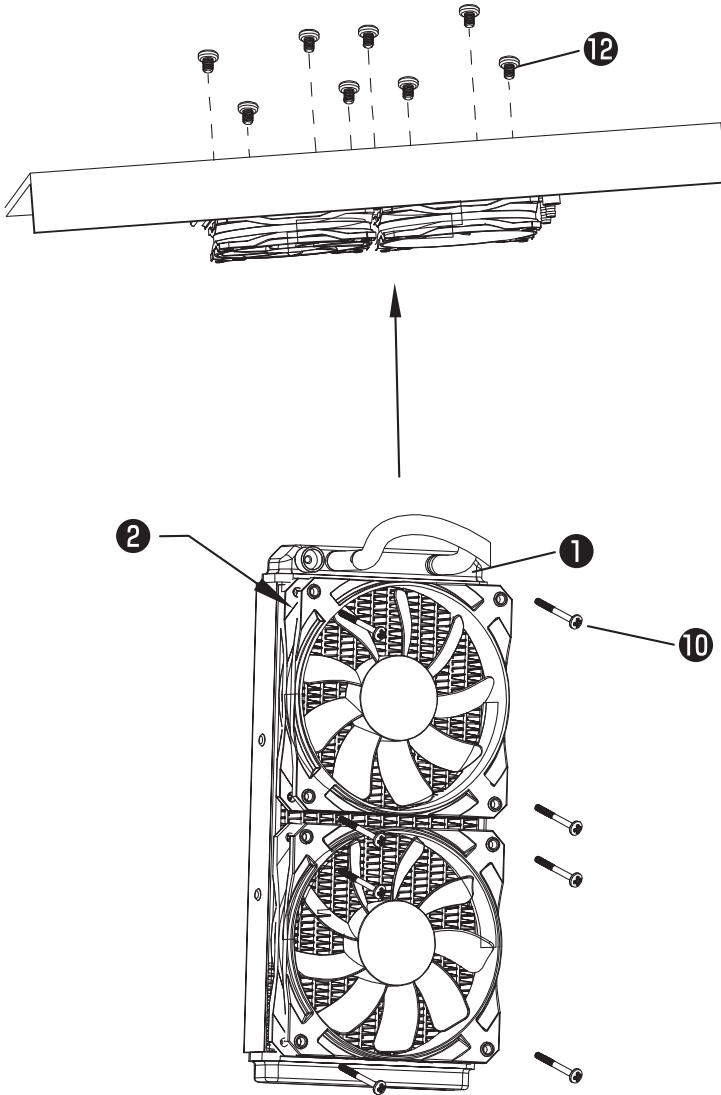
Fans and pump need 5V

ARGB addressable header support to function.

Instructions :

1. Connect the fan to the ARGB connector of the pump and plug it into the ARGB header on the motherboard.
2. Insert the fan and pump power cable into the header on the motherboard labeled CPU fan.

Step 5 : Install the radiator on the chassis



Instructions:

1. Put the radiator on the chassis and find corresponding hole positions.
2. Tighten the screws.

Guide d'installation

(Fr)

Avertissement

Digifast n'est pas responsable des dommages indirects ou consécutifs, y compris, mais sans s'y restreindre les dommages matériels, la perte de temps ou de données résultant de l'utilisation de tout produit Digifast, ou tout autre dommage attribuable à un dysfonctionnement du produit ou de fixation sans aucune limitation, attribués à la fiabilité des matériaux fournis, les coûts de remplacement du produit, la perte de l'utilisation, les données ou les bénéfices, les retards ou les interruptions d'activité, tout principe de responsabilité légale découlant de ou en référence à l'utilisation, les performances globales, les retards de maintenance ou tout défaut de fonctionnement de tout produit Digifast. Digifast met tout en œuvre afin d'assurer le bon fonctionnement de tous les produits. Cependant, le client est responsable de vérifier si le produit Digifast répond aux exigences de qualité du client. Digifast s'efforcera de résoudre ou de réparer tout problème reconnu par le client pendant la période de garantie ou en fonction du temps et des matériaux. Les spécifications et les caractéristiques peuvent être modifiées sans préavis ni obligation.

Contenu

- Unité de refroidissement du processeur
- 30 ml (1 oz) de pâte thermique
- Manuel d'utilisation
- Supports de fixation compatible Intel et AMD

Caractéristiques

- Commandes d'éclairage RVB personnalisables
- Conception optimale ; aucun entretien requis
- Radiateur PWM permettant des performances personnalisées
- Pompe et ventilateurs silencieux procurant de la fraîcheur tout en étant silencieux

Description

Le ventilateur de processeur Digifast est un dissipateur de chaleur, pompe et réservoir optimal qui maintient votre processeur à basses températures. Les radiateurs PWM permettent un contrôle total du système. Des connexions de ventilateurs ARGB séparées permettent de personnaliser des couleurs qui fonctionnent avec le connecteur ARGB de votre carte mère, ce qui les rend virtuellement compatibles avec tous les autres composants RGB du marché

Spécifications

Caractéristique	Info
Radiateur	<ul style="list-style-type: none">• Matériau: aluminium• Dimensions: 276,8 mm * 119,2 mm * 27,2 mm
Ventilateur	<ul style="list-style-type: none">• Dimensions: 120 mm * 120 mm * 25 mm• Vitesse: PWM: 0% = 900 ± 200 tr / min; 100% = 1800 ± 10% tr / min• Débit d'air: 73,8 CFM (max)• Niveau sonore: 35,2 dB-A• Connecteur: PWM 4 broches• Tension nominale: 12V DC
Pompe	<ul style="list-style-type: none">• Dimensions: 80,3 mm * 71 mm * 47 mm• Temps moyen de défaillance (MTTF): 70 000 heures• Niveau sonore: <= 30 dB dans des conditions de travail standard (à 1 m de la pompe à eau)• Connecteur: 3 broches• Tension nominale: 12V DC• Longueur du tube: 300 mm (N12), 350 mm (N24), 380 mm (N36)
Compatibilité	<ul style="list-style-type: none">• Intel Socket: v3/2011/1366/115X/1151/1155/1156/775/X58/X79• AMD Socket: FM2+/FM2/FM1/AM4/AM3+/AM3/AM2+/AM2

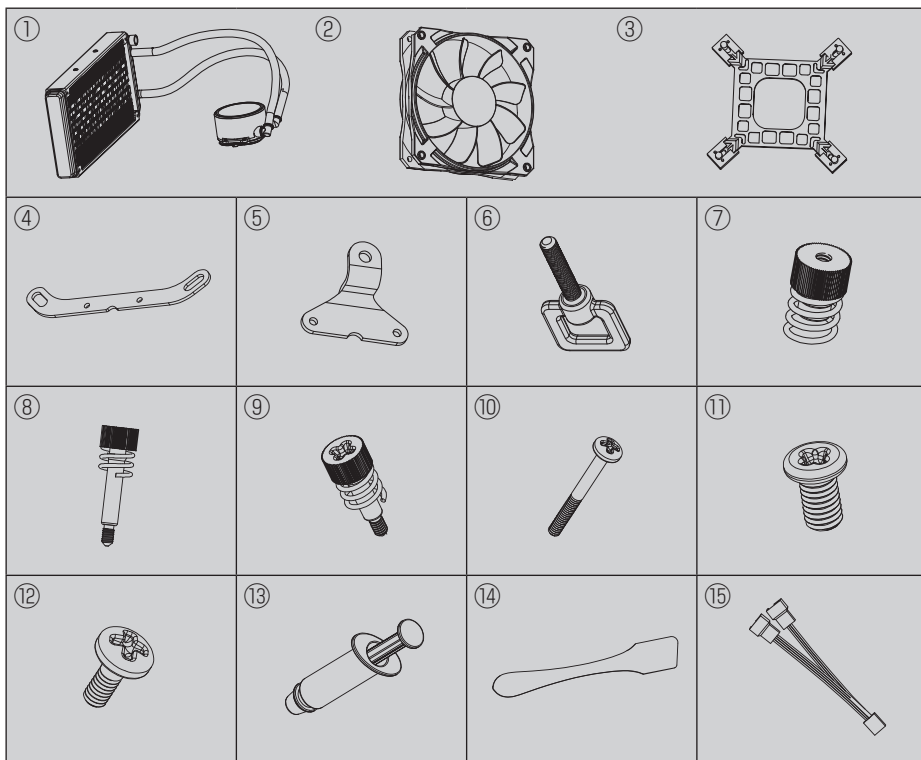
Avant de commencer

- Lire attentivement le manuel d'utilisation avant d'utiliser le produit.
- Les connexions RGB sur cet appareil sont en ARGB et nécessitent un connecteur compatible pour fonctionner. Vérifier que la carte mère ou le contrôleur en dispose pour utiliser cette fonctionnalité.
- S'assurer que la connexion sur l'appareil cible est exempte de poussière et de débris.
- Le dissipateur de chaleur est livré avec un film protecteur pour éviter les rayures. S'assurer que ce film est retiré avant l'installation.

Précautions

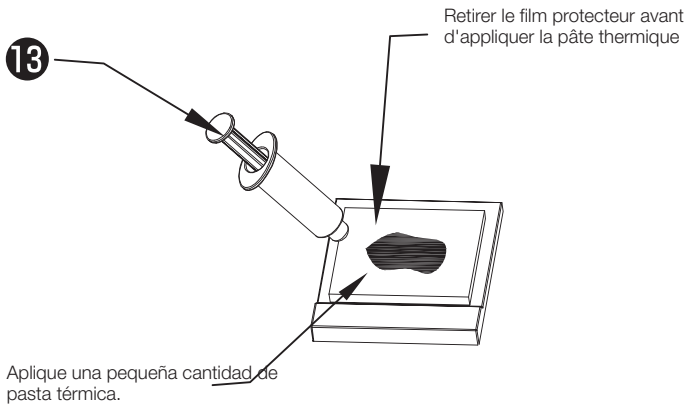
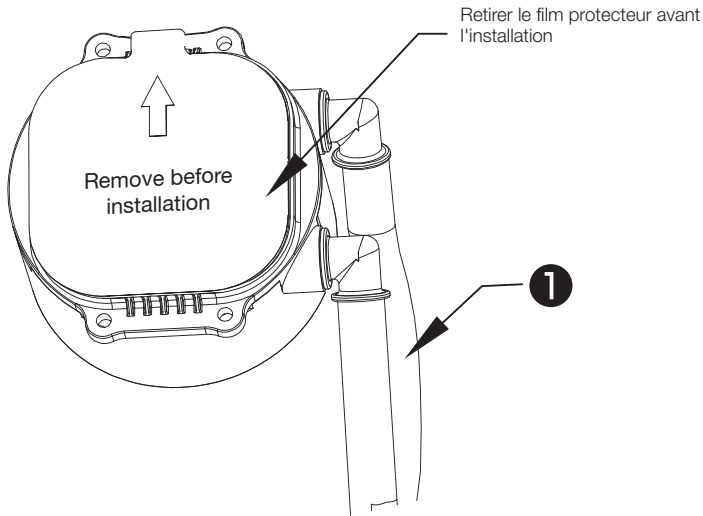
- L'utilisateur doit inspecter le produit pour détecter les fuites avant l'installation. Si le produit a été endommagé pendant le transport et que du liquide peut s'échapper du boîtier, son utilisation peut endommager l'équipement informatique de l'utilisateur. Digifast ne sera pas responsable des dommages.
- Ne pas essayer de démonter ou de modifier ce produit par vous-même. Si une réparation est nécessaire, contacter l'assistance technique.

Liste de matériels



- ① Radiateur x1
- ② Ventilateur de 120mm x1
- ③ Plaque arrière x 1
- ④ Support de fixation Intel x2
- ⑤ Support de fixation AM4 x1
- ⑥ Vis de fixation AM4 x2
- ⑦ Ecran de fixation AM4 x2
- ⑧ Vis de fixation M3.0 x4
- ⑨ Vis de fixation M3.0 M4.0 x4
- ⑩ Vis de ventilateur x4
- ⑪ Vis du support de fixation x4
- ⑫ Vis de châssis x4
- ⑬ Pâte thermique x1
- ⑭ Spatule pour le surplus de pâte thermique x1
- ⑮ Câble d'alimentation du ventilateur deux en un

Étape 1: Retirer le film protecteur et appliquer la pâte thermique

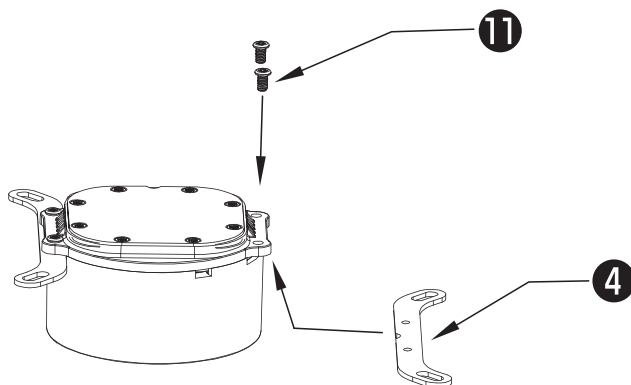


Instrucciones:

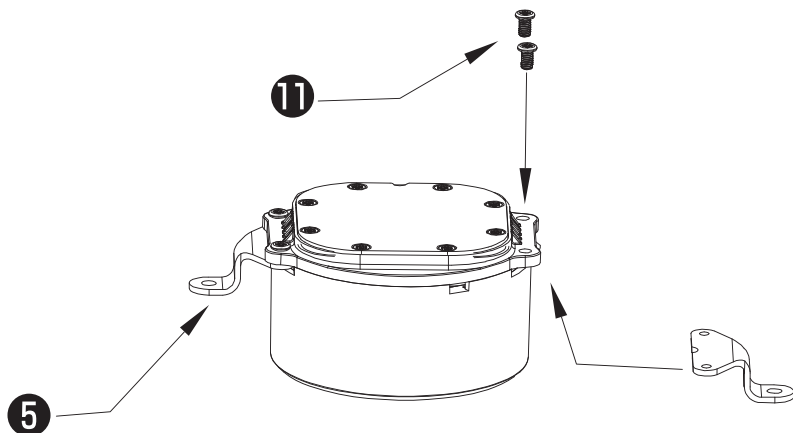
1. Retire la película protectora de abajo hacia arriba
2. Aplique una cantidad adecuada de pasta térmica.

Étape 2: Fixer le support de fixation

Séries Intel



Séries AMD

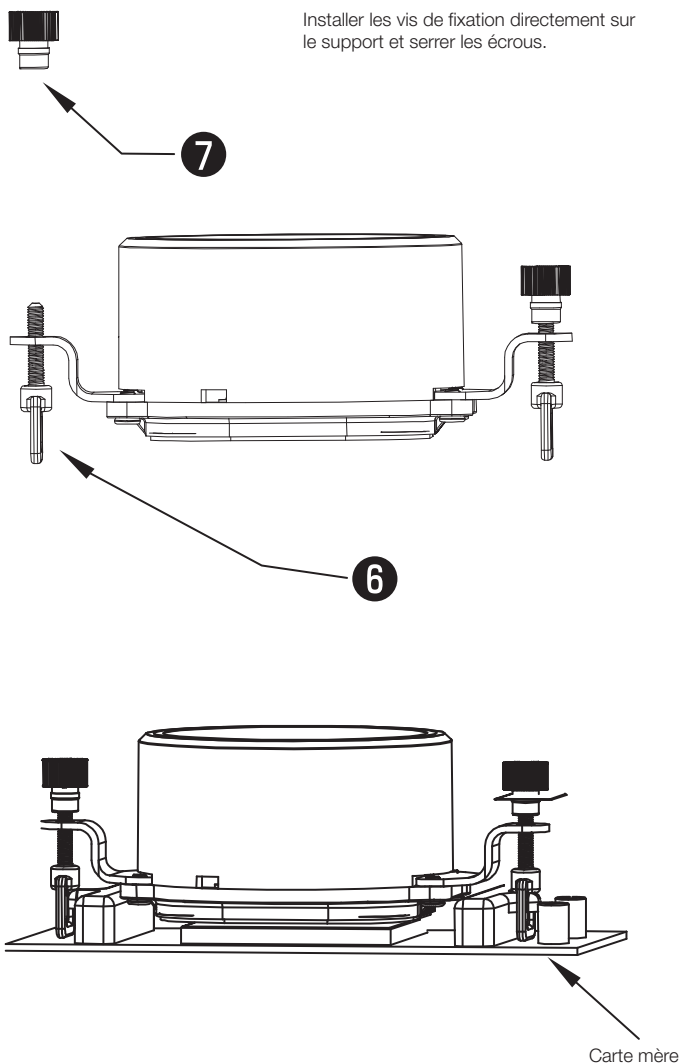


Instrucciones:

Retourner la pompe lors de l'installation. Placer les supports de fixation dans les fentes et serrer les vis.

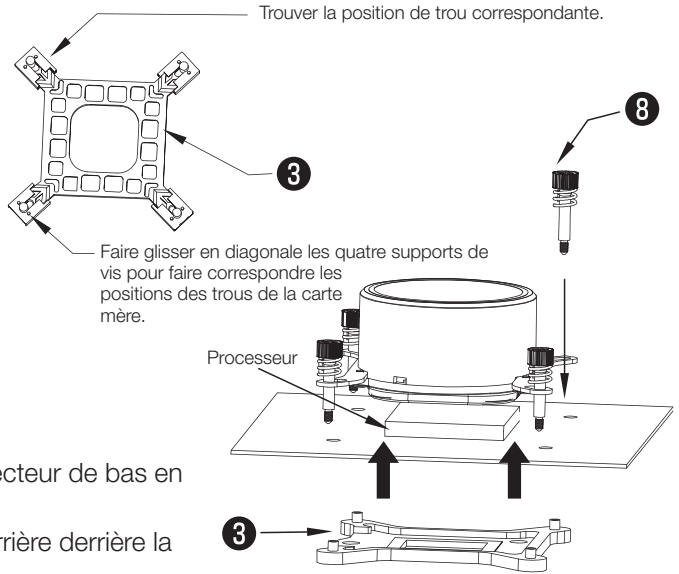
Étape 3: Installer la pompe sur la carte mère

Installation AM4



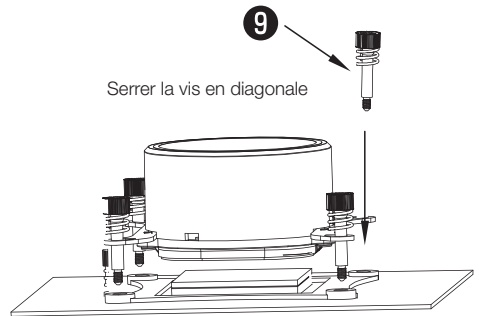
Placer le support de fixation sur la carte mère et serrer les écrous.

Installation de la série Intel



Instructions:

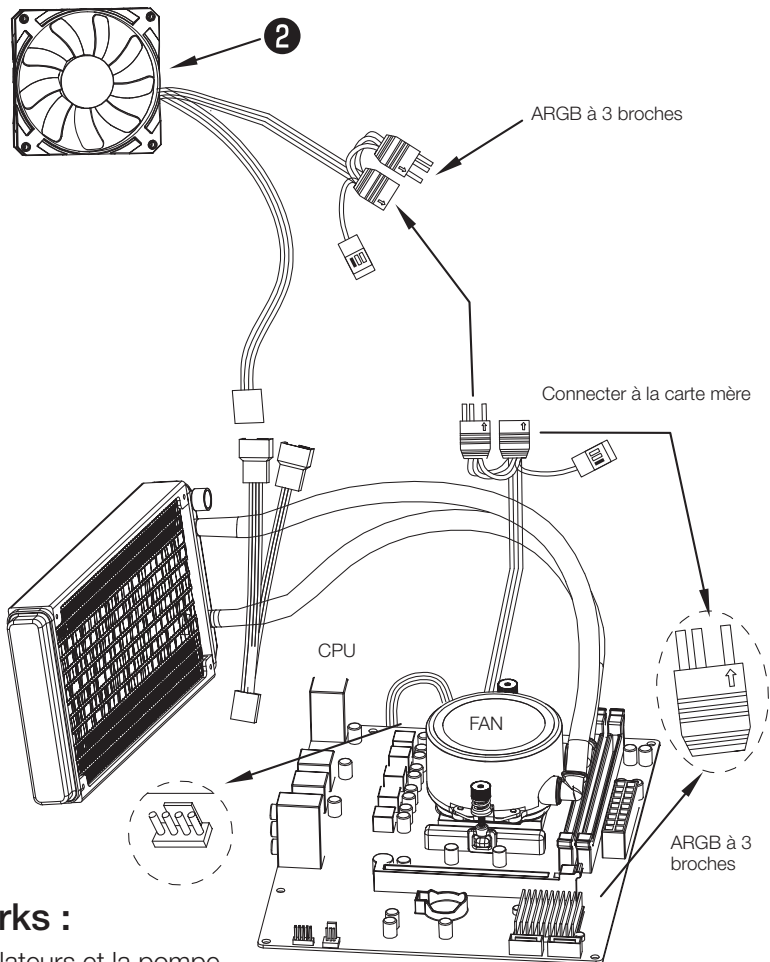
1. Retirer le film protecteur de bas en haut.
2. Mettre la plaque arrière derrière la carte mère.
3. Trouver la position du trou correspondant et serrer les vis.



Instructions:

Trouver les positions de trous correspondantes et serrer les vis.

Étape 4: Connecter les câbles d'alimentation et les câbles ARGB pour la pompe et le ventilateur



Remarks :

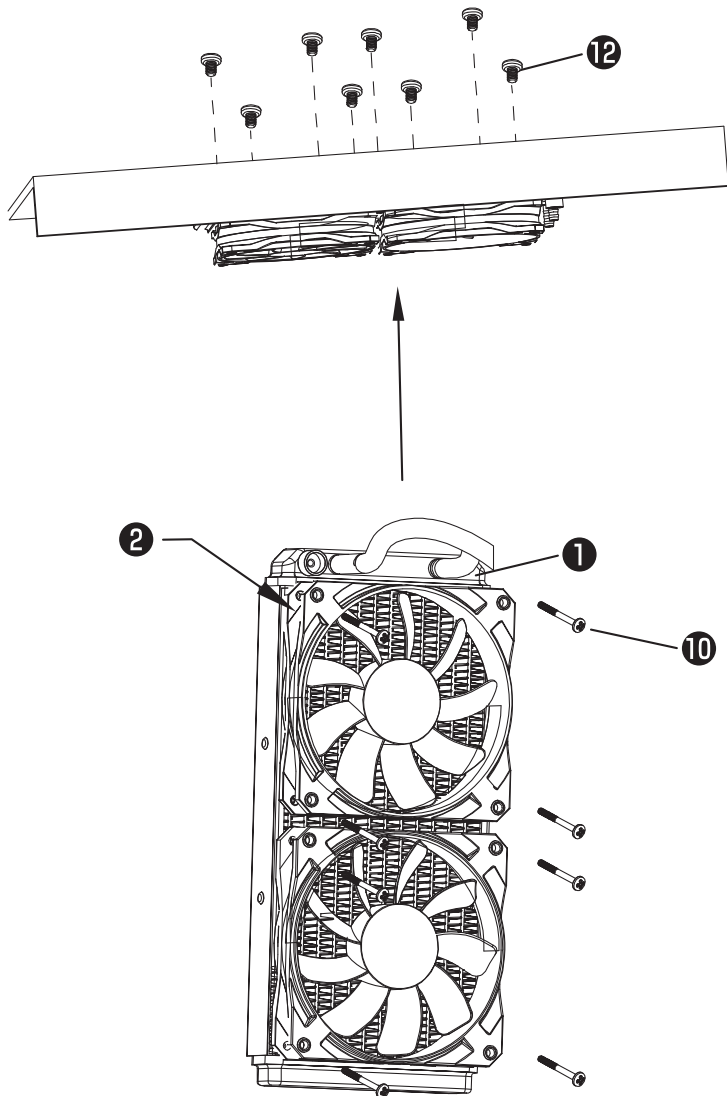
Les ventilateurs et la pompe ont besoin d'un support de connecteur compatible ARGB 5V pour fonctionner.

Instructions:

1. Connecter le ventilateur à la prise ARGB de la pompe et brancher dans l'connecteur ARGB de la carte mère.
2. Insérer le ventilateur et le câble d'alimentation de la pompe dans le connecteur de la carte mère étiqueté ventilateur du processeur.

Étape 5: Installer le radiateur sur le châssis

FR



Instructions:

1. Placer le radiateur sur le châssis et rechercher les positions de trous correspondantes.
2. Serrer les vis.

Guía de instalación

(Spanish)

EXENCIÓN DE RESPONSABILIDAD

Digifast no es responsable de ningún daño incidental y consecuente, incluyendo daños a la propiedad, pérdida de tiempo o datos por el uso del producto Digifast, o daños atribuibles al mal uso del producto o la falla a dependencia de los materiales proporcionados, costos de reemplazo del producto, pérdida de uso, datos o ganancias, demoras e interrupciones comerciales, cualquier principio de responsabilidad legal que surja de o en referencia al uso, rendimiento general, demoras en el servicio o falta de capacidad para prestar servicio de cualquier producto Digifast. Digifast hace todo lo posible para garantizar el funcionamiento apropiado de todos los productos. Sin embargo, el cliente es responsable de verificar que el producto Digifast cumpla con los requisitos de calidad. Digifast se esforzará a resolver o reparar cualquier problema sugerido por el cliente, ya sea dentro del período de garantía o por base de tiempo y materiales. Las especificaciones y características están sujetas a cambios sin previo aviso u obligación.

Contenidos del paquete

- Unidad de refrigeración de la CPU
- 1 oz de pasta térmica
- Manual de usuario
- Soportes de montaje Intel y AMD

Características

- Controles de luz ARGB personalizable
- Diseño todo incluido; no requiere mantenimiento
- Los ventiladores PWM permiten un rendimiento personalizado
- La bomba y los ventiladores silenciosos proporcionan una solución fresca pero callado.

Description

El enfriador de CPU Digifast es un disipador de calor con todo incluido, bomba y unidad de depósito que mantienen su procesador en funcionamiento enfriado. Los ventiladores del radiador PWM permiten un control total del sistema. Las conexiones de ventilador ARGB separadas aportan colores personalizados que funcionan con el encabezado ARGB en la tarjeta madre, lo que hace compatibles prácticamente con cualquier otro componente RGB en el mercado.

Especificaciones

Característica	Información
Radiador	<ul style="list-style-type: none">• Material: aluminio• Dimensiones: 276.8 mm * 119.2 mm * 27.2 mm
Ventilador	<ul style="list-style-type: none">• Dimensiones: 120 mm * 120 mm * 25 mm• Velocidad: PWM: 0% = 900 ± 200 RPM; 100% = 1800 ± 10% RPM• Flujo de aire: 73.8 CFM (máx.)• Nivel de ruido: 35.2 dB-A• Conector: 4 pines PWM• Voltaje nominal: 12V DC
Bomba	<ul style="list-style-type: none">• Dimensiones: 80.3 mm * 71 mm * 47 mm• Tiempo medio de falla (MTTF): 70,000 horas• Nivel de ruido: <= 30 dB en condiciones de trabajo estándar (a 1 m de la bomba de agua)• Conector: 3 pines• Voltaje nominal: 12V DC• Longitud del tubo: 300 mm (N12), 350 mm (N24), 380 mm (N36)
Compatibilidad	<ul style="list-style-type: none">• Intel Socket: v3/2011/1366/115X/1151/1155/1156/775/X58/X79• AMD Socket: FM2+/FM2/FM1/AM4/AM3+/AM3/AM2+/AM2

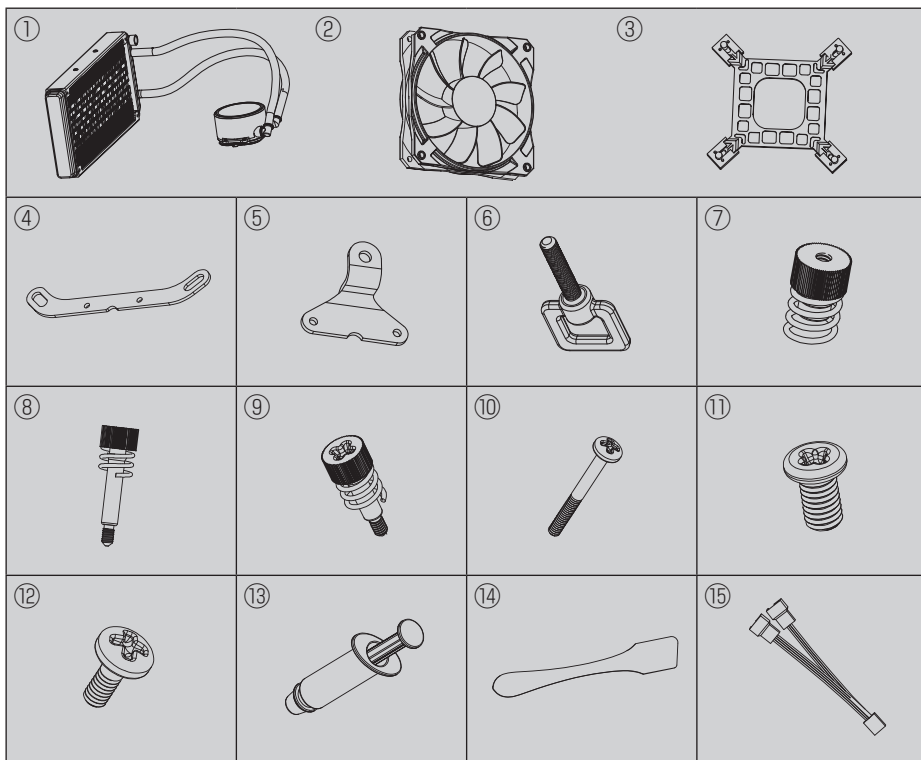
Antes de comenzar

- Lea con cuidado el manual de usuario antes de usar el producto.
- Las conexiones RGB en este dispositivo son ARGB y requieren un encabezado direccionable para trabajar. Asegúrese de que su tarjeta madre o controlador tenga lo disponible para el funcionamiento.
- Asegúrese de que la conexión en su dispositivo objetivo esté libre de polvo y escombros
- El disipador de calor viene con una película protectora para evitar arañazos. Quita esta película antes de la instalación.

Precautions

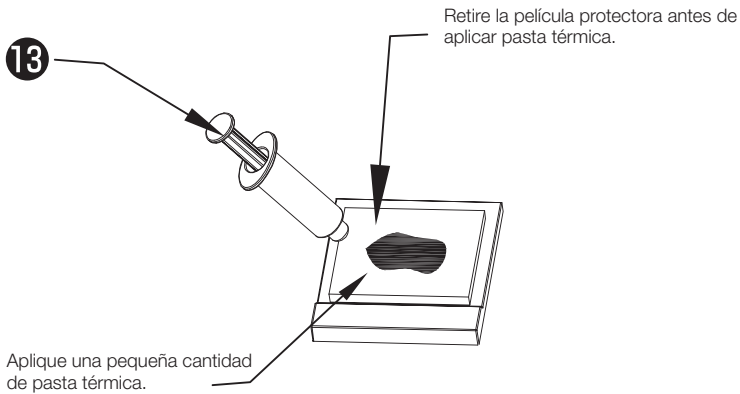
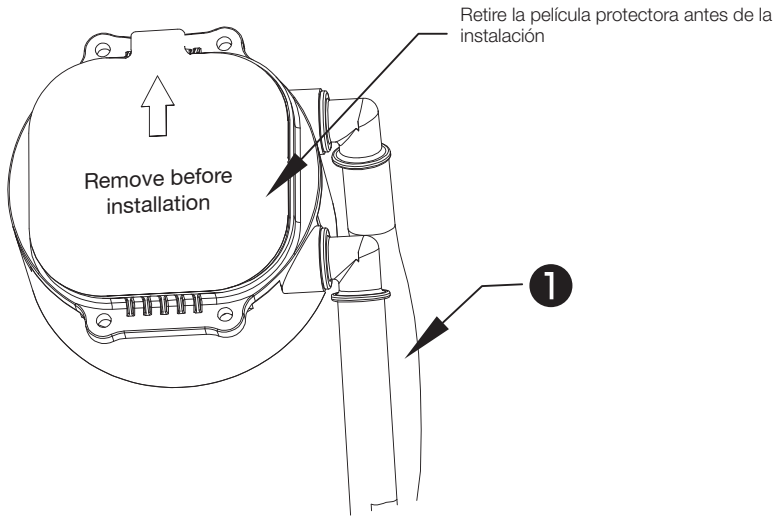
- El usuario debe revisar si hay fugas en el producto antes de la instalación. Si el producto se dañó durante el transporte y el líquido se escapó desde la carcasa, el uso del producto puede dañar la computadora del usuario. Digifast no será responsable de ningún daño.
- No intente desmontar ni modificar este producto. Comuníquese con el soporte del producto si necesita una reparación.

Lista de materiales



- ① Radiador x1
- ② 120mm fan x1
- ③ Backplate x 1
- ④ Soporte de montaje Intel x2
- ⑤ Soporte de montaje AM4 x1
- ⑥ Tornillo de fijación AM4 x2
- ⑦ Tuerca de montaje AM4 x2
- ⑧ Tornillo de fijación M3.0 x
- ⑨ Tornillo de fijación M4.0 x4
- ⑩ Tornillo del ventilador x4
- ⑪ Tornillo de soporte de montaje x4
- ⑫ Limpión de pasta térmica x4
- ⑬ Pasta térmica x1
- ⑭ Spatule pour le surplus de pâte thermique x1
- ⑮ Cable de alimentación Y del ventilador

Paso 1: retire la película protectora y aplique pasta térmica

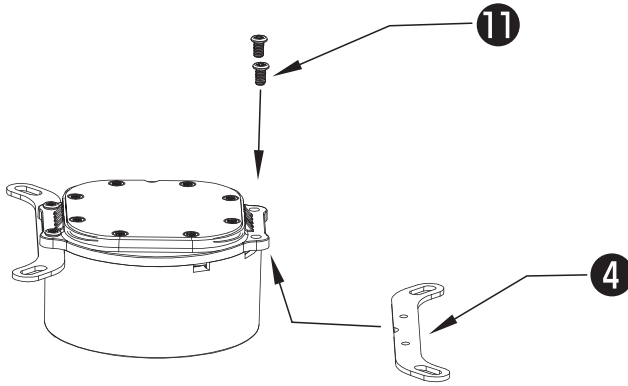


Instrucciones:

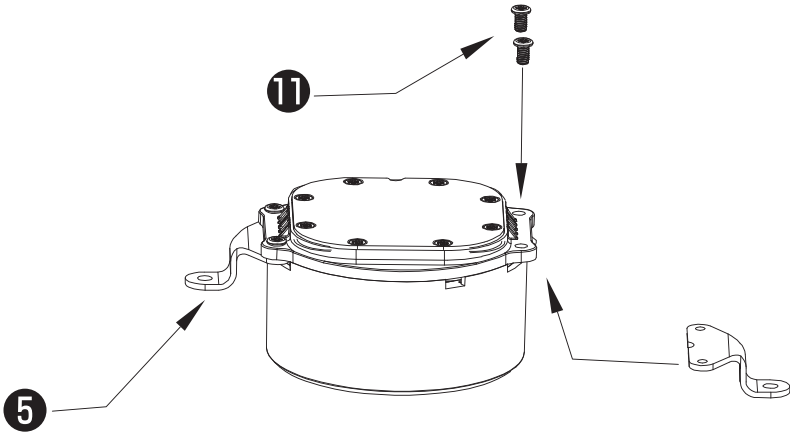
1. Retire la película protectora de abajo hacia arriba
2. Aplique una cantidad adecuada de pasta térmica.

Paso 2: Asegure el soporte de montaje

Serie Intel



Serie AMD

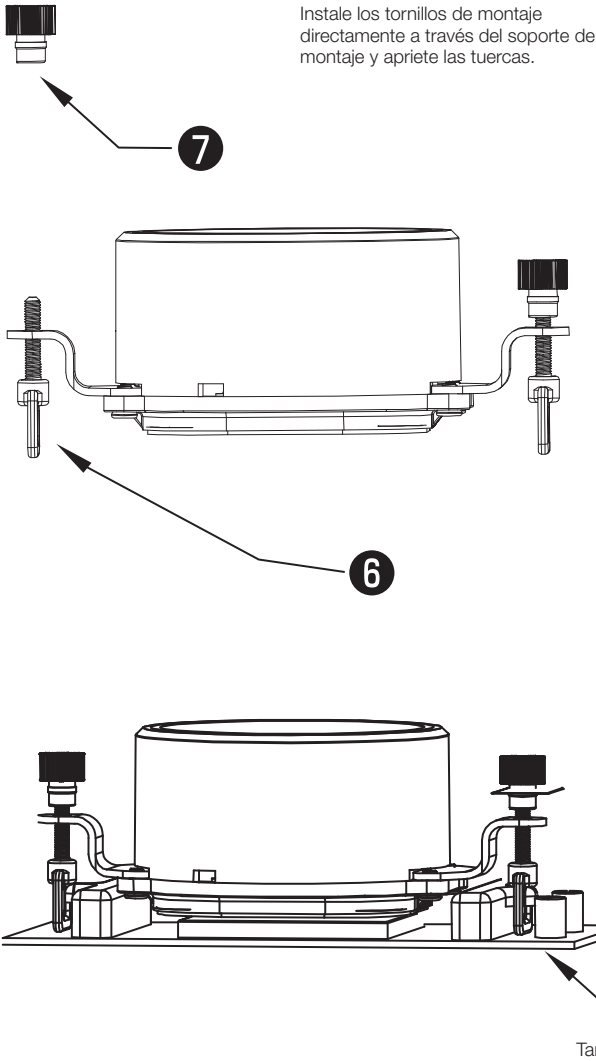


Instrucciones:

Gire la bomba al revés cuando la instale. Coloque los soportes de montaje en las ranuras y apriete los tornillos.

Paso 3: instale la bomba en la tarjeta madre

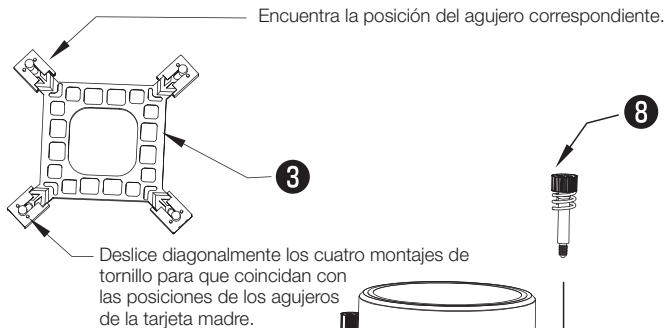
Instalación de AM4



Coloque el soporte de montaje en la tarjeta madre y apriete las tuercas.

SP

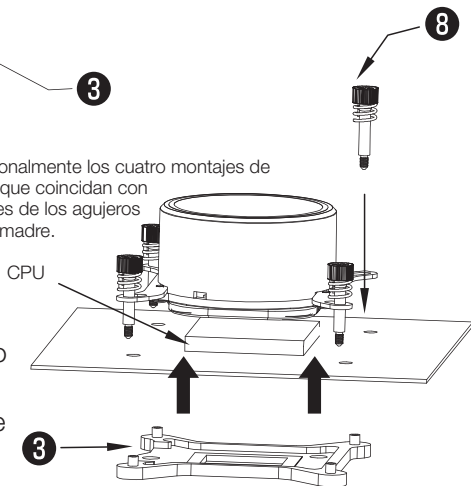
Instalación de la serie Intel



SP

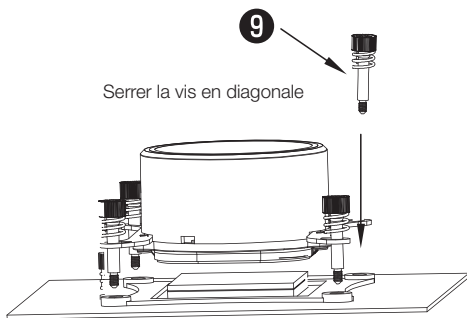
Instrucciones:

1. Retire la película protectora de abajo hacia arriba.
2. Coloque la placa posterior detrás de la tarjeta madre.
3. Encuentra la posición del orificio correspondiente y apriete los tornillos.

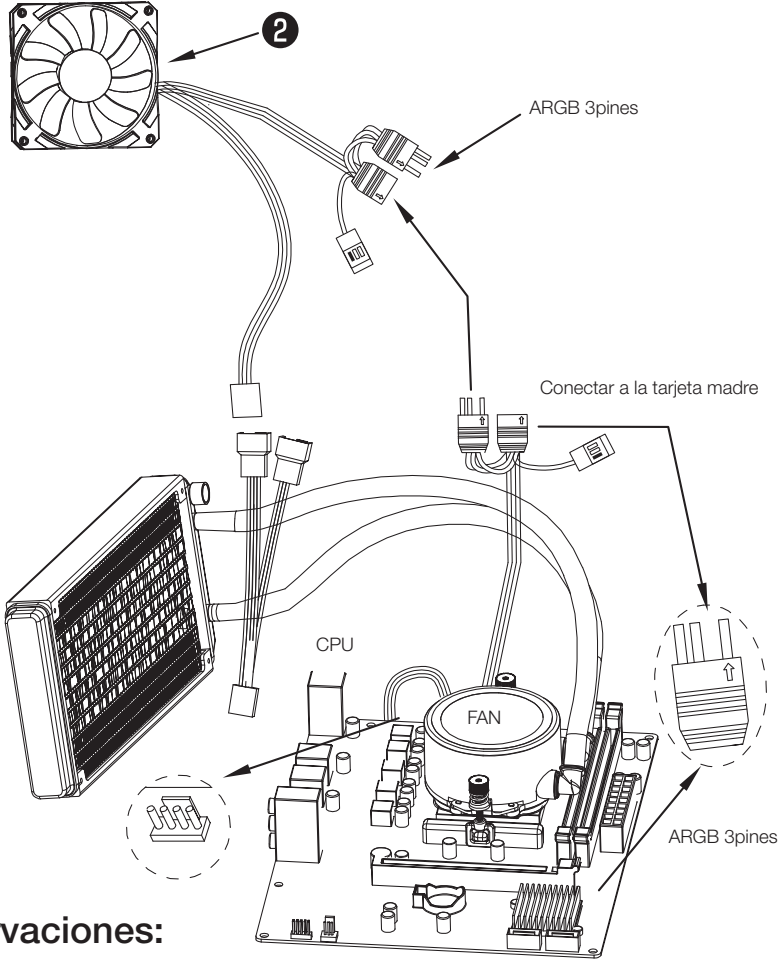


Instrucciones:

Encuentra las posiciones de los agujeros correspondientes y apriete los tornillos.



Paso 4: conecte los cables de alimentación y ARGB para la bomba y el ventilador



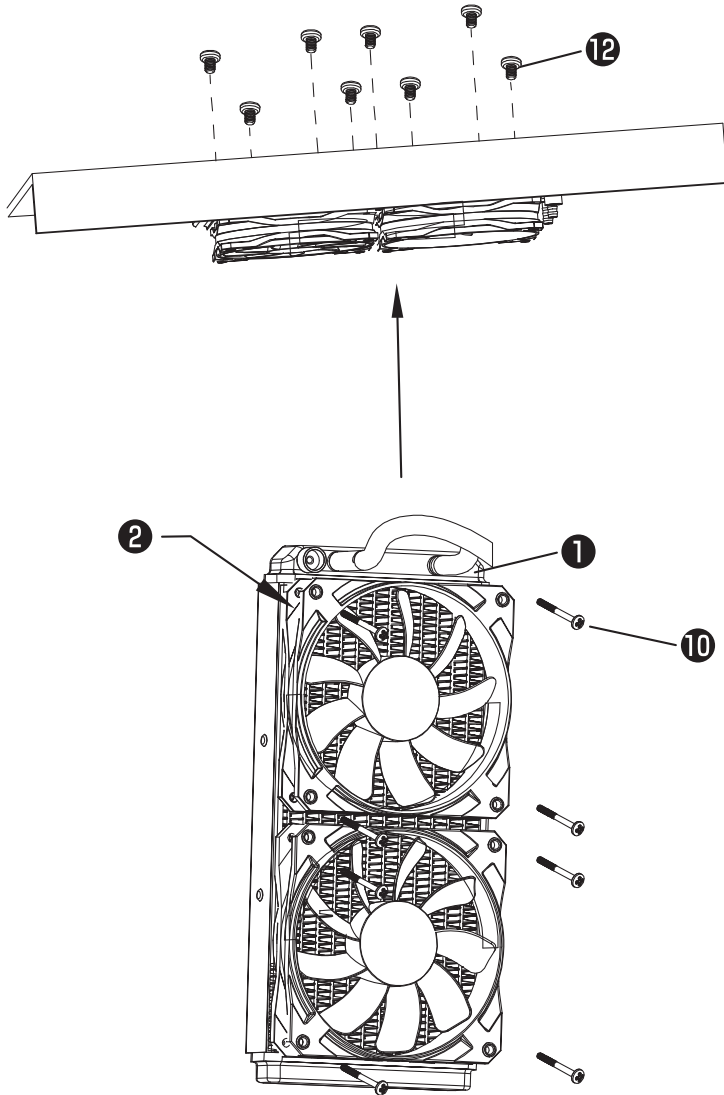
Observaciones:

Los ventiladores y la bomba necesitan 5V ARGB
Soporte de encabezado direccionable para la función.

Instrucciones:

1. Conecte el ventilador al conector ARGB de la bomba y conéctelo al encabezado ARGB de la tarjeta madre.
2. Inserte el ventilador y el cable de alimentación de la bomba en el encabezado de la tarjeta madre con la etiqueta ventilador de la CPU.

Paso 5: instale el radiador en el chasis



SP

Instrucciones:

1. Coloque el radiador en el chasis y encuentre las posiciones correspondientes de los agujeros.
2. Apriete los tornillos.

설치 가이드

(Koren)

면책사항

Digifast 는 재산상의 손해뿐만 아니라 Digifast 제품의 사용으로 인한 시간이나 데이터의 손실, 제품 오작동 또는 제품 고장으로 인한 기타 손해 (제공된 재료의 의존성, 제품 교체 비용, 사용 손실에 따른 비용, 데이터 손실이나 이윤의 손실에 따른 비용, 작업의 지연이나 중단 등), 제품의 상용과 전체 수행에서 서비스 지연 또는 서비스 제공 능력 부족으로 인해 발생하는 법적 책임의 원칙을 포함한 부수적 또는 결과적 손해에 대해 책임을 지지 않습니다. Digifast 는 모든 제품의 적절한 기능을 보장하기 위해 모든 노력을 기울이고 있습니다. 그러나 고객은 제품의 성능이 품질 요구 사항을 충족하는지 확인할 의무가 있습니다. 또한 고객은 Digifast 의 제품이나 소프트웨어 프로그램을 잘못 사용하거나 하드웨어 문제 등으로 인하여 데이터 손실, 포맷 결함 또는 신뢰할 수 없는 데이터 로딩이 발생할 수 있음을 인지하여야 합니다. Digifast 는 보증 기간 이내 또는 시간과 자재를 기준으로 고객이 인지한 문제를 해결하거나 수리하기 위해 노력할 것입니다. 사양 및 기능은 예고나 의무 없이 변경될 수 있습니다.

패키지 구성품

- CPU 쿨러 유닛
- 1 온스 서멀 페이스트
- 사용자 매뉴얼
- Intel 및 AMD 장착 브래킷

특징

- 커스텀 가능한 ARGB 조명 제어
- 포괄적으로 일체화된 디자인 ; 별도의 유지보수가 불필요
- PWM 팬으로 맞춤형 성능 구현
- 저소음 펌프 및 팬으로 조용한 상태에서도 냉각 기능을 제공

설명

Digifast CPU 쿨러는 방열판, 펌프 및 유체탱크가 일체형으로 되어 있으며, 냉각 기능을 통하여 프로세서를 적절한 온도로 유지시켜줍니다. PWM 라디에이터 팬을 통해 전체 시스템 제어가 가능합니다. 별도의 ARGB 팬 연결을 통해 마더보드의 ARGB 헤더와 함께 작동하는 맞춤형 색상을 사용 가능하며, 시중의 거의 모든 RGB 구성 요소와 호환됩니다.

사양

특징	정보
라디에이터	<ul style="list-style-type: none"> • 재질 : 알루미늄 • 크기 : 276.8mm*119.2mm*27.2mm
냉각팬	<ul style="list-style-type: none"> • 크기 : 120mm*120mm*25mm • 속도 : PWM: 0%=900 ± 200 RPM; 100%=1800 ± 10% RPM • 풍량 : 73.8 CFM (max) • 소음 수준 : 35.2 dB-A • 커넥터 : 4 핀 PWM • 정격전압 : 12V DC
냉각펌프	<ul style="list-style-type: none"> • 크기 : 80.3mm*71mm*47mm • 평균고장수명 (MTTF): 70,000 hours • 소음 수준 : 정상 작동 상태에서 30 dB 이하 (펌프로부터 1m 거리 기준) • 커넥터 : 3 핀 • 정격 전압 : 12V DC • 튜브 길이 : 300mm (N12), 350mm (N24), 380mm (N36)
호환성	<ul style="list-style-type: none"> • Intel 소켓 : v3/2011/1366/115X/1151/1155/1156/775/X58/X79 • AMD 소켓 : FM2+/FM2/FM1/AM4/AM3+/AM3/AM2+/AM2

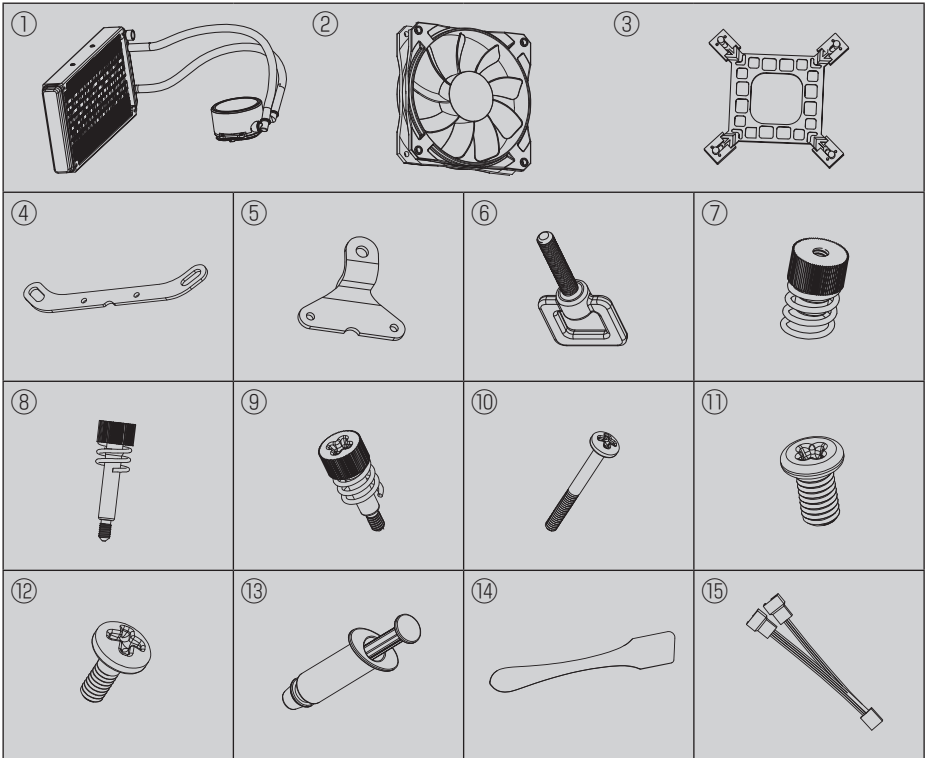
사용하기 전

- 제품을 사용하기 전에 사용 설명서를 주의깊게 읽어주십시오 .
- 이 장치의 RGB 연결은 ARGB 이며 주소 지정 가능한 헤더가 필요합니다 . 이 기능을 사용하려면 메인보드 또는 컨트롤러에 이 기능이 제공되는지 확인하십시오 .
- 대상 장치의 연결부에 먼지와 이물질이 없는지 확인하십시오
- 방열판에는 굽힘을 방지하기 위해 보호필름이 부착되어 있습니다 . 설치 전에 보호필름을 제거했는지 확인하십시오 .

주의사항

- 사용자는 설치 전에 반드시 제품의 유체 누출 여부를 검사해야 합니다 . 운송 중 제품이 손상되어 유체가 제품에서 유출되는 상태라면 , 이를 사용함으로 인해 사용자의 컴퓨터 장비가 손상 될 수 있습니다 . Digifast 는 어떠한 손해에 대해서도 책임을 지지 않습니다 .
- 이 제품을 직접 분해하거나 개조하지 마십시오 . 수리가 필요한 경우 제품 지원 센터에 문의하십시오 .

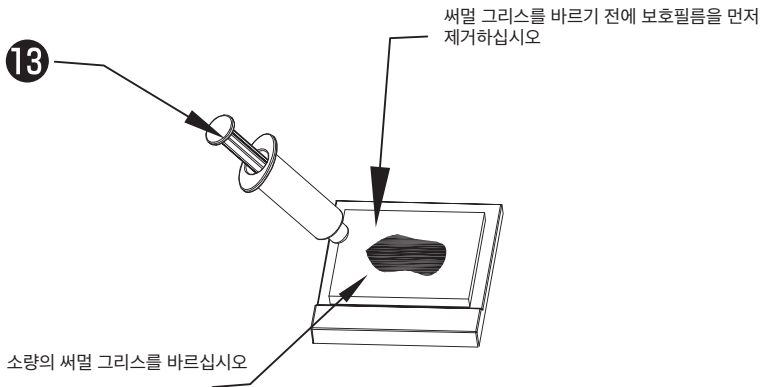
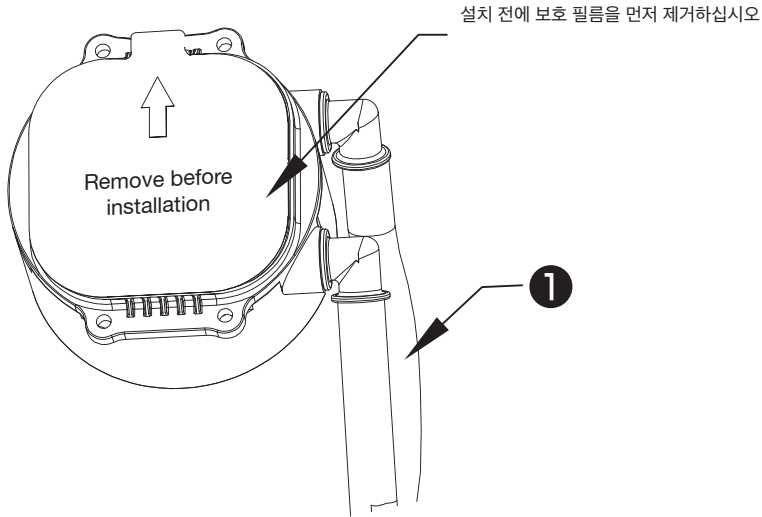
자재 명세서



KR

- ① 라디에이터 x1
- ② 120mm 팬 x1
- ③ 백플레이트 x1
- ④ Intel 장착 브래킷 x2
- ⑤ AM4 장착 브래킷 x1
- ⑥ AM4 장착 나사 x2
- ⑦ AM4 장착 너트 x2
- ⑧ M3.0 장착 나사 x4
- ⑨ M4.0 장착 나사 x4
- ⑩ 팬 나사 x4
- ⑪ 장착 브래킷 나사 x4
- ⑫ 새시 나사 x4
- ⑬ 써멀 그리스 x1
- ⑭ 써멀 그리스 닦이 도구 x1
- ⑮ 2in1 팬 전원 케이블

1 단계 : 보호필름을 제거하고 써멀 그리스를 바르기

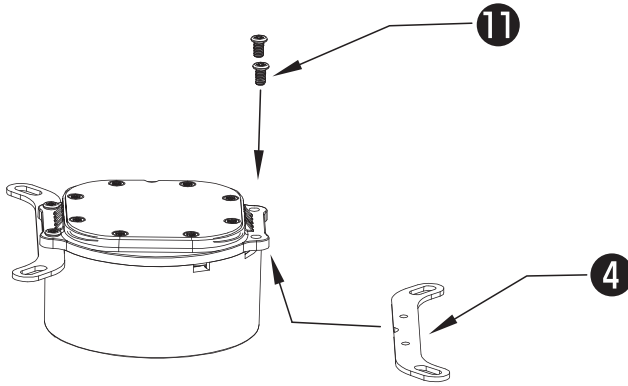


상세 지침 :

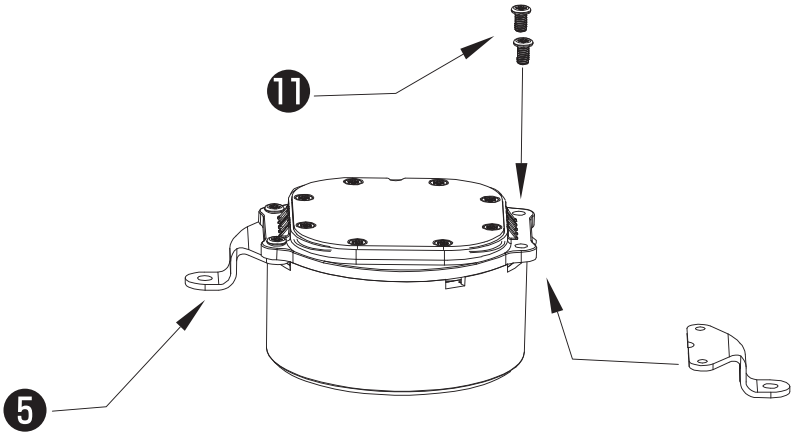
1. 보호 필름을 아래에서 위로 제거하십시오
2. 적당량의 써멀 그리스를 바르십시오

2 단계 : 장착 브래킷 고정

Intel 시리즈



AMD 시리즈

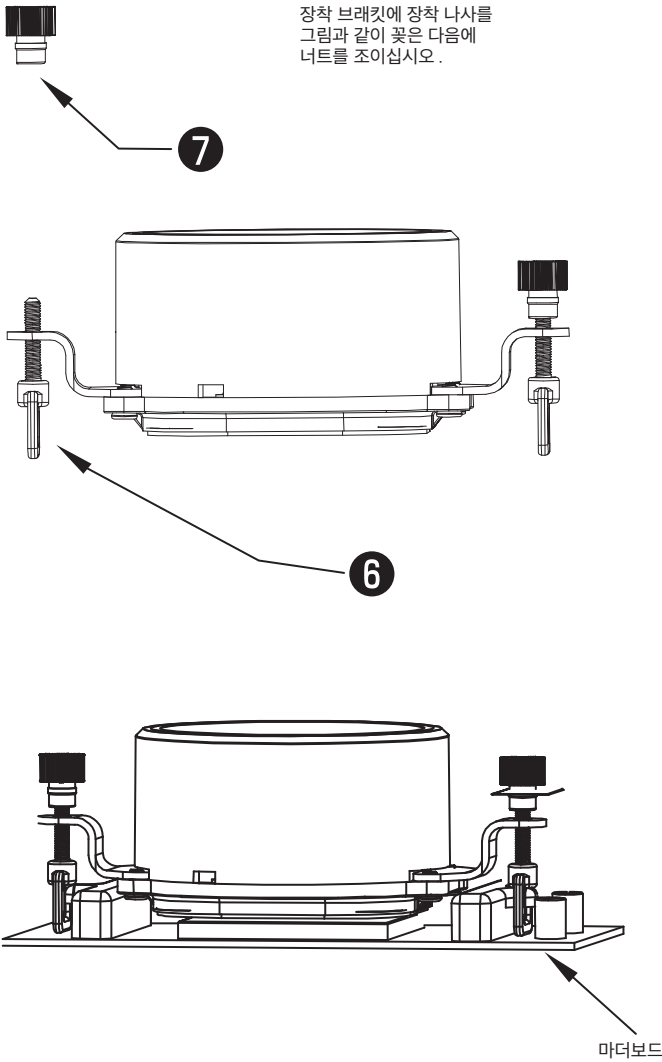


상세 지침 :

설치 시 펌프를 뒤집어 놓으십시오 . 장착 브래킷을 슬롯에 넣고 나사를 조이십시오 .

3 단계 : 마더보드에 펌프를 설치하기

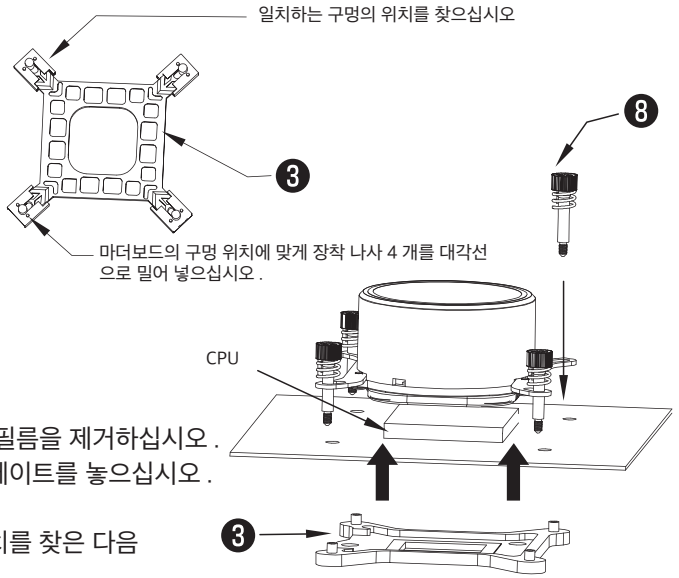
AM4 설치



장착 브래킷을 마더보드에 놓고 너트를 조이십시오.

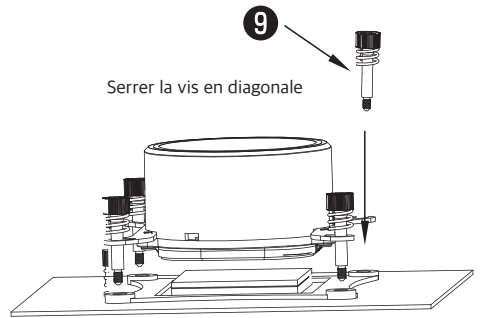
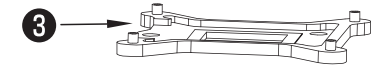
KR

Intel 시리즈 설치



상세 지침 :

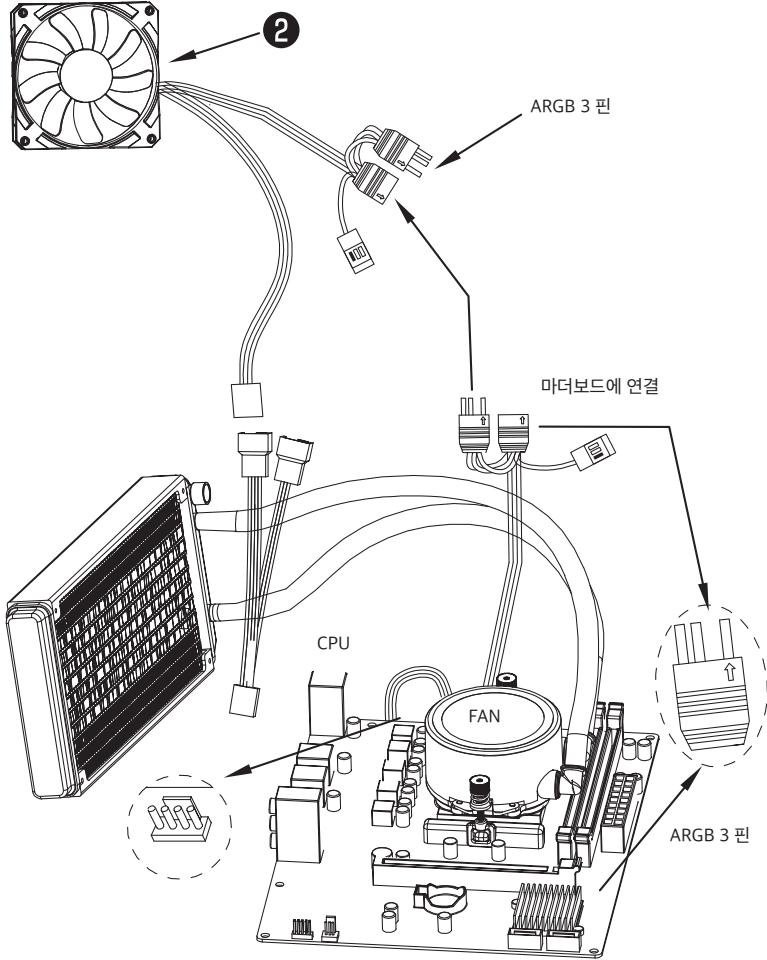
1. 아래에서 위로 보호 필름을 제거하십시오.
2. 마더보드 뒤에 백플레이트를 놓으십시오.
3. 해당하는 구멍의 위치를 찾은 다음 나사를 조이십시오.



상세 지침 :

- 해당하는 구멍의 위치를 찾은 다음 나사를 조이십시오.

4 단계 : 펌프 및 팬 전용전원 및 ARGB 케이블 연결하기



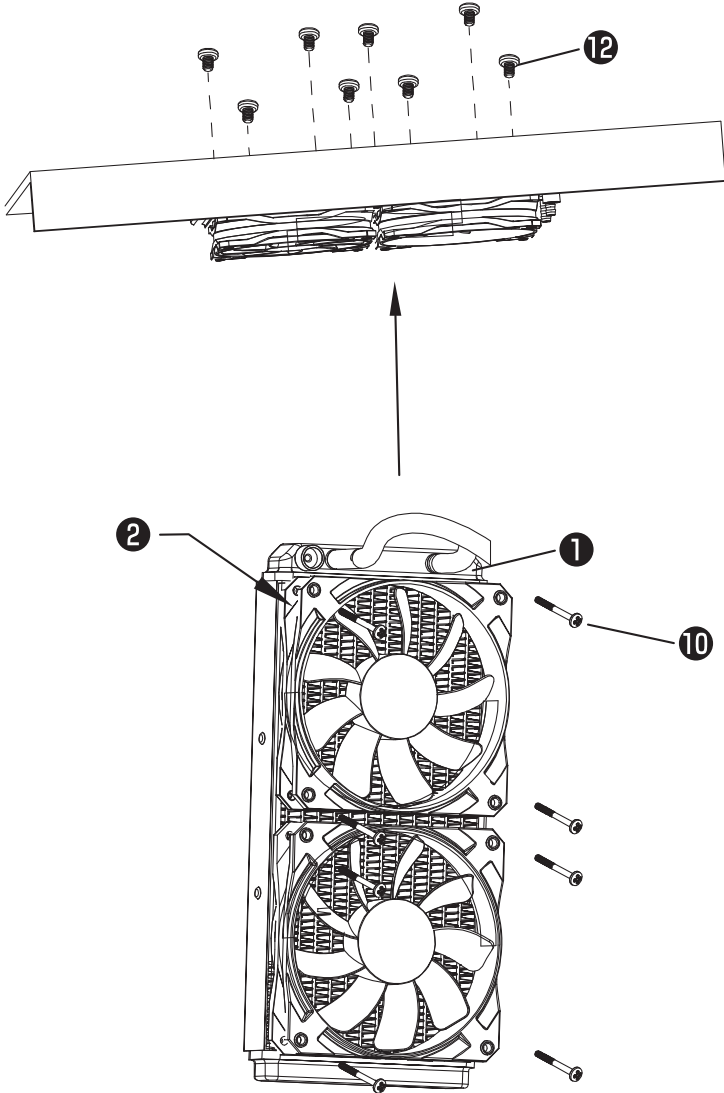
주의 :

팬과 펌프가 작동하려면 5V ARGB 주소 지정 가능한 헤더 지원이 필요합니다.

상세 지침 :

1. 팬을 펌프의 ARGB 커넥터에 연결하고 메인 보드의 ARGB 헤더에 꽂습니다.
2. CPU 팬이라고 표시된 마더보드의 헤더에 팬과 펌프 전원 케이블을 삽입합니다.

5 단계 : 썬시에 라디에이터를 장착하기



중

상세지침 :

1. 썬시에 라디에이터를 놓고 일치하는 구멍의 위치를 찾으십시오.
2. 나사를 조이십시오.

マニュアル

(Japan)

免責事項

Digifast は付随的または間接的な損害について責任を負いません。財産の損失も含め、Digifast 製品が起こした時間やデータの損失、または不適切な使用方法が原因での故障が引き起こした損失、材料の依存、製品交換の費用、使用の損失、データまたは利益の損失、遅延または事業の中断と伴った損失も含めて、すべて使用が起因に関する法的責任、性能、遅延、Digifast は一切責任を負いません。

Digifast はすべての製品が正常に動作できるように精一杯頑張っていますが、Digifast 製品の仕様が設備との互換性を確認するのはお客様の責任です。Digifast は保証期間以内、時間や材料によってお客様の問題を解決するように頑張っています。

Digifast は仕様および機能の変更はあらためて通知しません、ご了承ください。

パッケージ内容

- ユニットクーラー
- マニュアル
- インテルと AMD ブラケット

特徴

- カスタマイズ可能な ARGB ライトコントローラー
- インクルーシブデザイン；メンテナンス不要
- カスタマイズ可能な PWM ケースファン
- 無声なポンプファンが涼しく静かな体験を約束します

特徴

DIGIFAST クーラーはヒートシンク、ポンプ、リザーバーユニットでプロセッサを涼しく動作させるデバイス。PWM ケースファンは設備の設定によって、ファンの回転スピードと光る色を調整することができます。

リンク先のマザーボードは ARGB 機能を使用できるかとご確認ください

仕様

特徴	インフォメーション
ラジエーター	<ul style="list-style-type: none">• 素材: アルミニウム• 寸法: 276.8mm*119.2mm*27.2mm
ファン	<ul style="list-style-type: none">• 寸法: 120mm*120mm*25mm• スピード: PWM: 0%=900 ± 200 RPM; 100%=1800 ± 10% RPM• エアフロー: 73.8 CFM (max)• ノイズレベル: 35.2 dB-A• コネクタ: 4 pin PWM• 定格電圧: 12V DC
ポンプ	<ul style="list-style-type: none">• 寸法: 80.3mm*71mm*47mm• 平均故障間隔 (MTTF): 70,000 hours• ノイズレベル: ≤ 30 dB under standard working conditions (1m away from water pump)• コネクタ: 3 pin• 定格電圧: 12V DC• チューブの長さ: 300mm (N12), 350mm (N24), 380mm (N36)
互換性	<ul style="list-style-type: none">• Intel ソケット: v3/2011/1366/115X/1151/1155/1156/775/X58/X79• AMD ソケット: FM2+/FM2/FM1/AM4/AM3+/AM3/AM2+/AM2

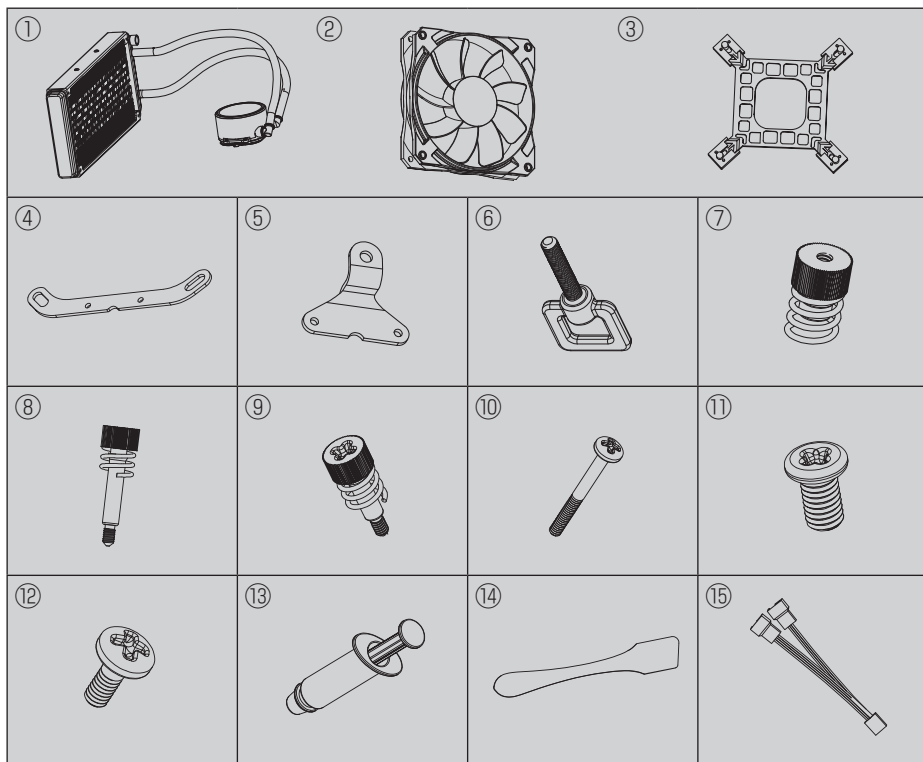
ご使用の前のご注意

- 使用前にマニュアルをお読みください。
- マザーボードは ARGB 機能を使用できるかをご確認ください。
- リンク先の設備には埃や小さな屑がないかご注意ください。
- ヒートシンクは亀裂を生じないため、フィルムが付いてあります、ご使用前にフィルムを剥がしてください。

安全のため

- 使用前に DIGIFAST クーラーには亀裂がないかをご確認ください、亀裂が生じた場合、チューブから液体が漏れて、パソコンが壊れることになる可能性が高い。Digifast は責任を負いません。
- DIGIFAST クーラーを自分で分解または改造しないでください。修理が必要な場合は製品サポーターにお問い合わせください。

パッケージ内容



① ヒートシンク x1

③ バックプレート x1

⑤ AM4 ブラケット x2

⑦ AM4 ブラケット x2

⑨ M4.0 ネジ x4

⑪ ブラケットのネジ x4

⑬ サーマルグリス x1

⑮ パッチコード x1

② 120mm ファン x2

④ Intel ブラケット x2

⑥ AM4 ネジ x2

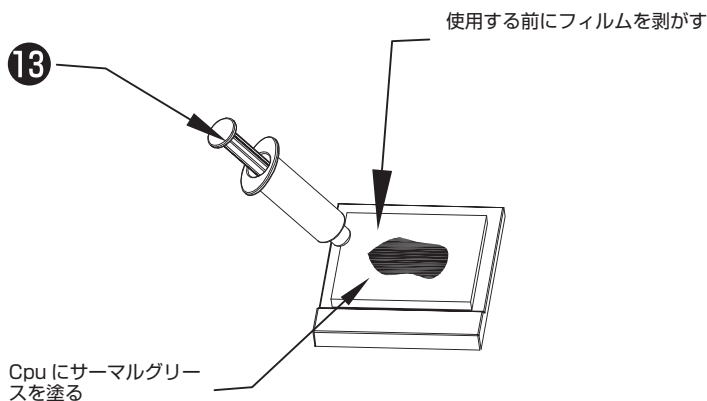
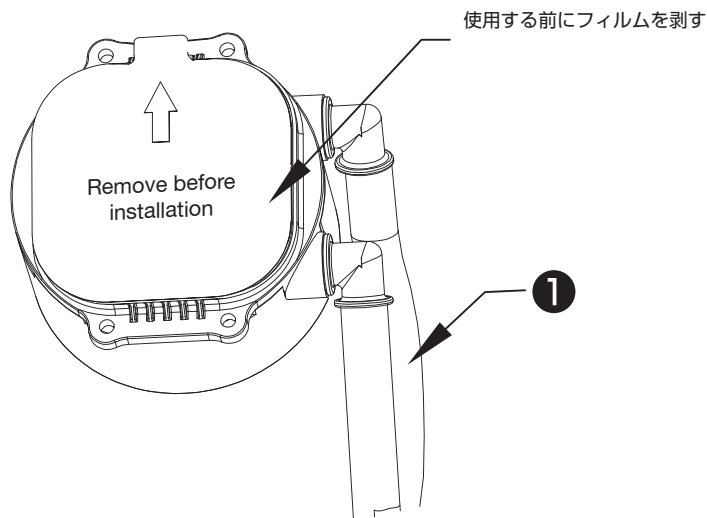
⑧ M3.0 ネジ x4

⑩ ファンのネジ x8

⑫ シャシのネジ x8

⑭ サーマルグリスの拭き取りツール x1

一： フィルムを剥がす / サーマルグリースを塗る

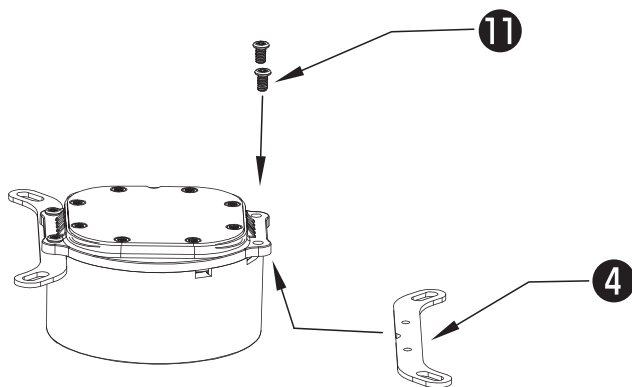


説明：

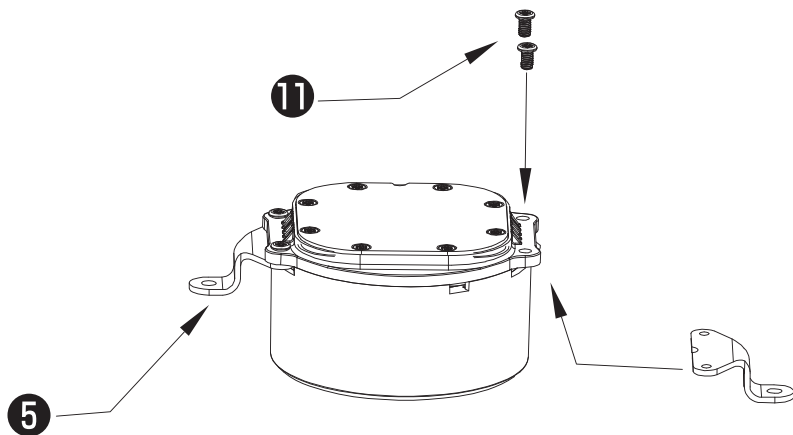
1. クーラー下の PE フィルムを剥がす。
2. CPU マザーボードに適量のグリースを塗り、拭き取りツールで、その表面を平坦にする。

二：ブラケットの装着

Intel シリーズ



AMD シリーズ

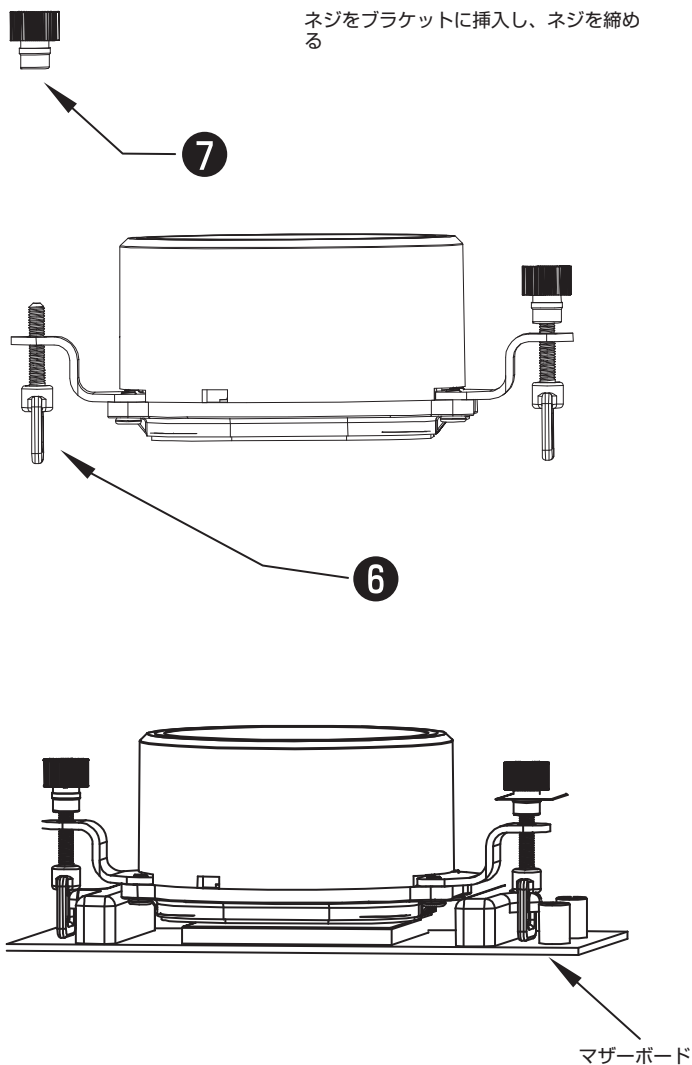


説明

ポンプを上向きにして、ブラケットを対応のソケットに挿入，ネジを締める。

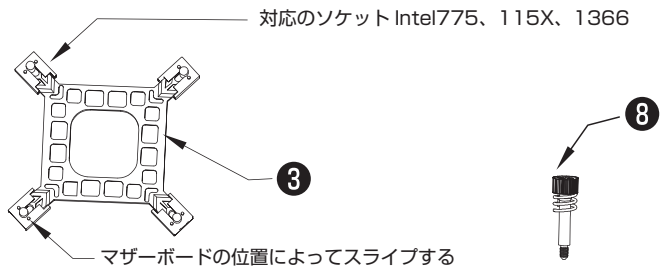
三： ポンプをマザーボードに装着

AM4 ☒☒



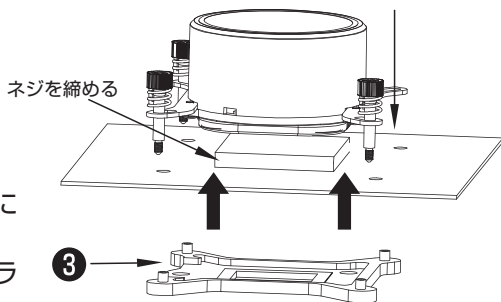
ネジをマザーボードに挿入し、ネジを締める

INTEL マザーボードの装着 (サーバー X79/X58)



説明

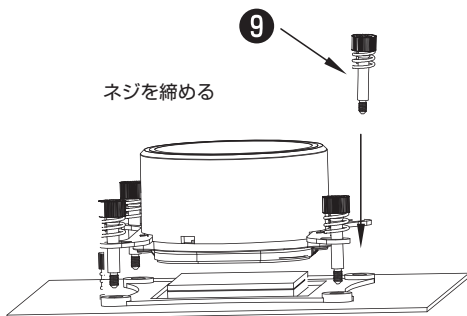
1. フィルムを剥がす
2. バックプレートをマザーボードに装着
3. バックプレートのソケットにブラケットのネジを挿入する



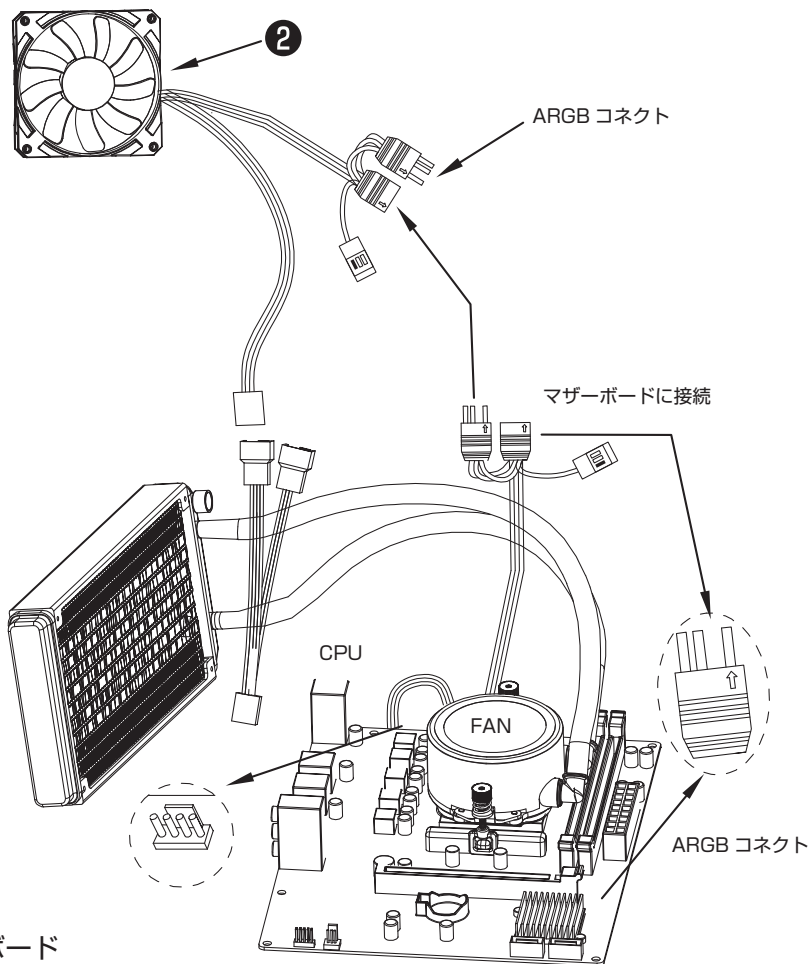
JP

説明

- バックプレートのソケットにブラケットのネジを挿入する



四： ポンプ、ファン電源を入れる

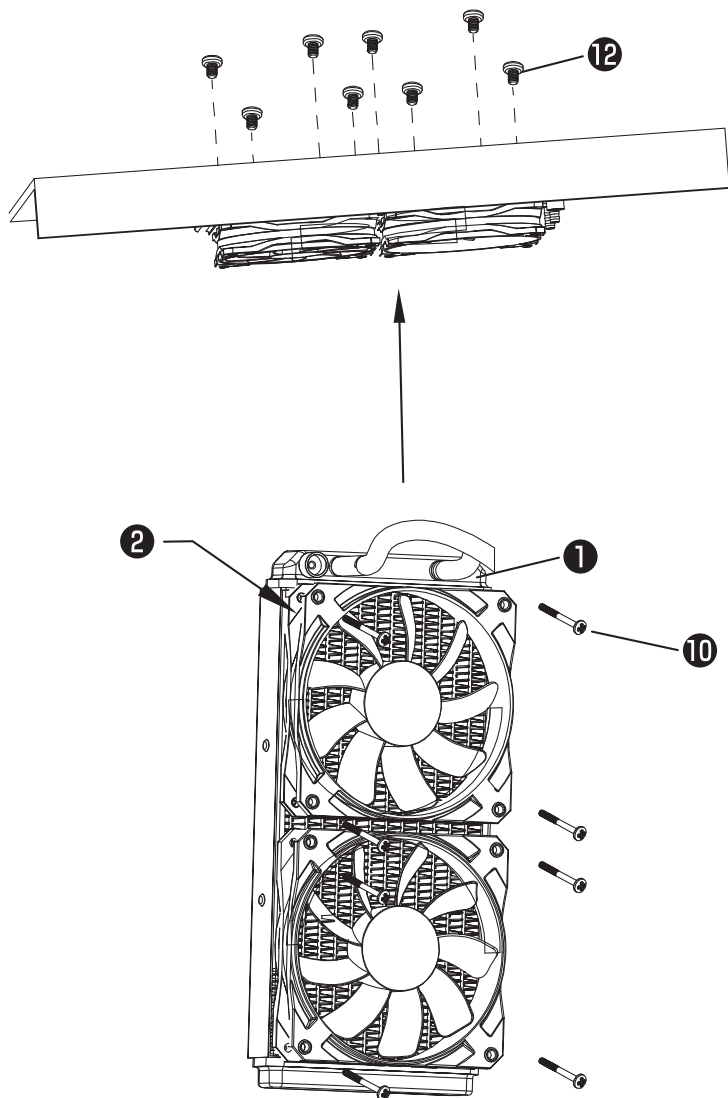


マザーボード
専用：CPU, FAN

説明

1. ファンをポンプの ARGB コネクタに接続し、マザーボードの ARGB ヘッダーに接続する。
2. ファンとポンプの電源ケーブルをマザーボードのヘッダーに挿入する。

五： ラジエーターとファンをシャシに装着



説明：

1. ファンを装着済みのクーラーをシャシに装着してください
2. ネジを締める

安裝指南

(繁體中文)

免責聲明

Digifast 不負責任何附帶或間接的損失，包括不僅限於財產的損失，任何因 Digifast 產品造成的時間或資料的損失，或因產品不當使用或故障引起的任何其他損失，包括對提供材料的依賴，產品更換成本，使用的損失，資料或利潤，延誤或業務中斷的損失，因使用引起的或與之相關的任何法律責任，總體性能，服務延遲或缺乏提供任何 Digifast 產品的服務能力。Digifast 會竭盡全力確保所有產品的正常運作。但是，客戶有責任驗證 Digifast 產品是否符合客戶的品質要求。Digifast 將努力在保固期內，或根據時間和材料來解決或修復客戶認可的任何問題。規格和功能如有變更，恕不另行通知。

包裝內容

- CPU 散熱器
- 使用者手冊
- Intel 和 AMD 安裝支架

特性

- ARGB 連接器可供使用者自訂顏色
- 一體式設計；無需維護
- PWM 風扇可以因應需求自訂效能
- 靜音幫浦和風扇提供涼爽安靜的體驗

描述

DIGIFAST CPU 散熱器是一個包含散熱鰭片、水冷幫浦和儲液裝置的一體式組合。PWM 散熱風扇可透過系統控制風速，獨立的 ARGB 風扇可以連接主機板上的 ARGB 連接器自訂顏色，可以相容市面上其他 ARGB 組件。

規格

特徵	資訊
散熱器	<ul style="list-style-type: none">• 材質：鋁• 尺寸：276.8mm * 119.2mm * 27.2mm
風扇	<ul style="list-style-type: none">• 尺寸：120mm * 120mm * 25mm• 速度：PWM：0% = 900 ± 200 RPM；100% = 1800 ± 10% 轉速• 空氣流量：73.8 CFM (最大)• 噪音水平：35.2 dB-A• 連接器：4 針 PWM• 額定電壓：12V DC
幫浦	<ul style="list-style-type: none">• 尺寸：80.3mm * 71mm * 47mm• 平均故障時間 (MTTF)：70,000 小時• 噪音水平：在標準工作條件下 (= 30 dB，距水泵 1m) ≤ 30 dB• 連接器：3 針• 額定電壓：12V DC• 管長：300mm (N12)，350mm (N24)，380mm (N36)
兼容性	<ul style="list-style-type: none">• Intel 插槽：v3/2011/1366/115X/1151/1155/1156/775/X58/X79• AMD 插槽：FM2+/FM2/FM1/AM4/AM3+/AM3/AM2+/AM2

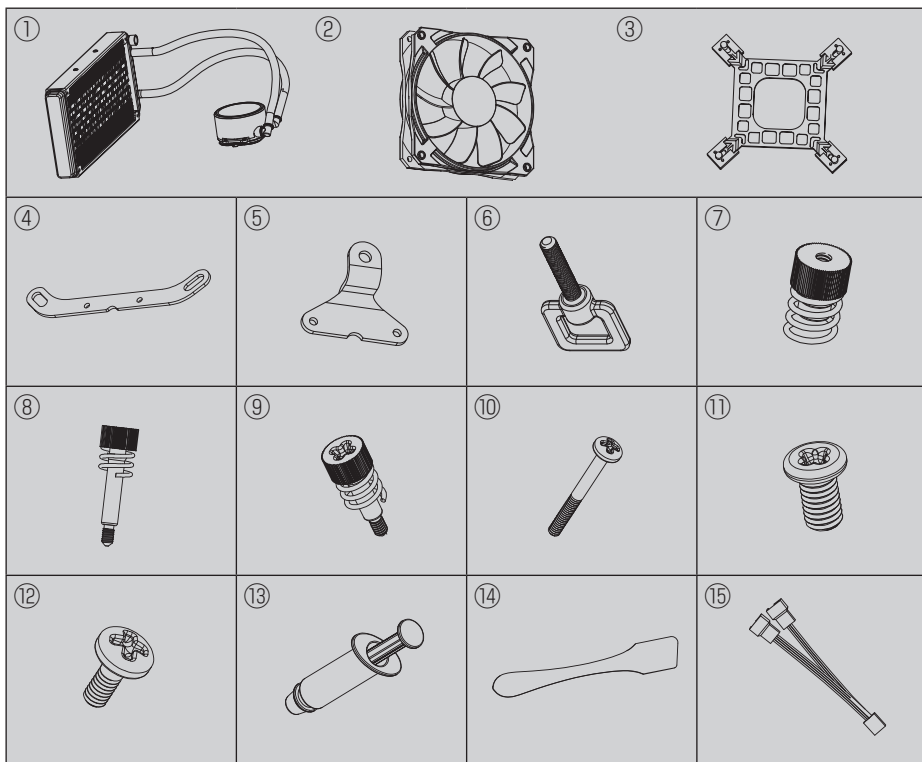
開始之前

- 在產品使用前仔細閱讀用戶手冊。
- RGB 功能需要連接在設備上的 ARGB 連接器才能正常工作。請確保您的主機板或控制器能夠使用此功能。
- 確保目標裝置上的連接器沒有灰塵和碎屑
- 散熱器配有保護膜，以防止刮痕。務必在安裝之前拆下此薄膜。

預防措施

- 在安裝之前，用戶必須檢查產品有無洩漏之虞。如果產品在運輸過程中損壞，液體有可能洩漏在外，若逕行使用有可能造成用戶電腦設備的損壞。DIGIFAST 將不負責任何的損失。
- 請不要嘗試自行拆卸或修改本產品。如果需要維修，請聯繫產品支援相關人員

產品清單



① 散熱器主體 x1

② 120mm 風扇 x2

③ 安裝底板 x1

④ Intel 支架 x2

⑤ AM4 支架 x2

⑥ AM4 安裝螺絲 x2

⑦ AM4 安裝螺母 x2

⑧ M3.0 安裝螺絲 x4

⑨ M4.0 安裝螺絲 x4

⑩ 風扇螺絲 x8

⑪ 支架螺絲 x4

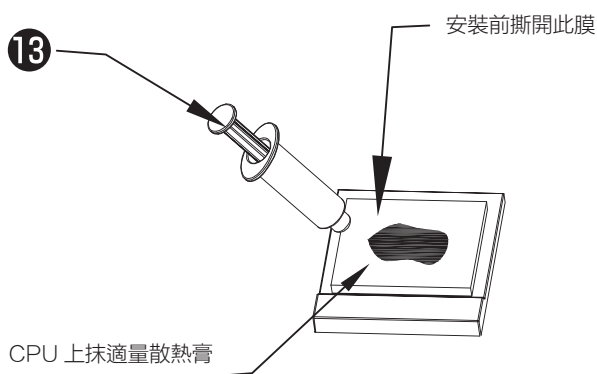
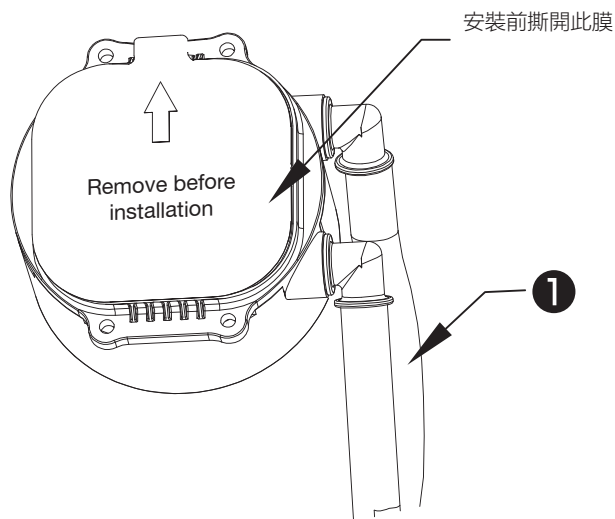
⑫ 主機殼螺絲 x8

⑬ 導熱膏 x1

⑭ 抹勺 x1

⑮ 轉接線 x1

第一步：撕銅底保護膜 / 抹散熱膏

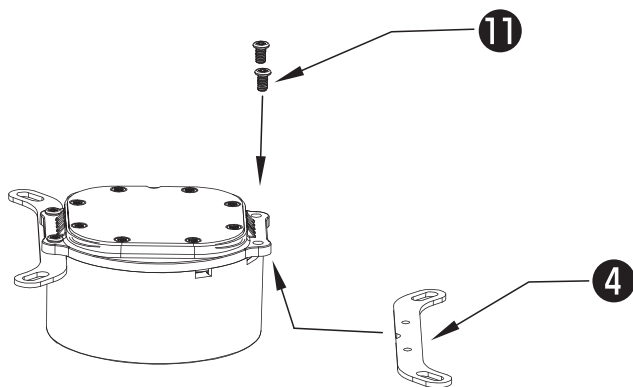


操作說明：

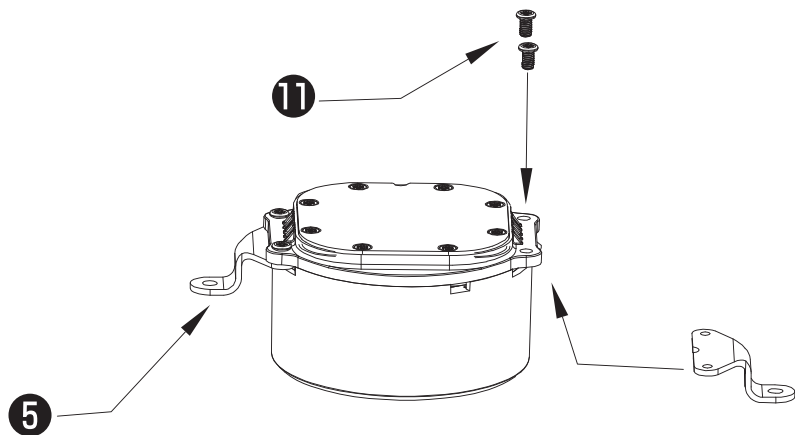
1. 撕開水冷銅底上的 PE 貼膜
2. 在主機板 CPU 上抹適量散熱膏，並用抹勺抹勻

第二步：鎖支架

Intel 系列



AMD 系列

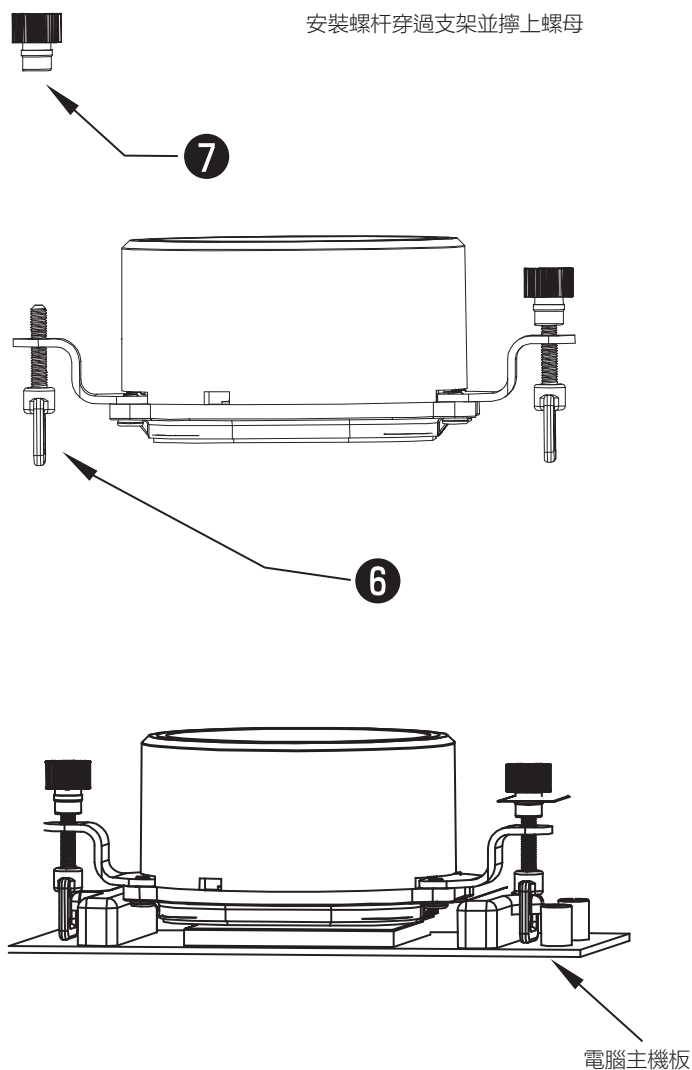


操作說明：

水冷頭向上，將安裝支架放入卡槽後鎖緊螺絲

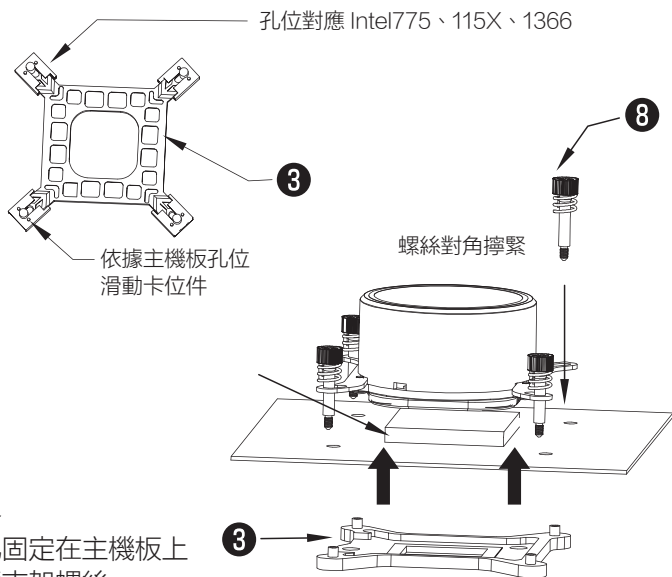
第三步：水冷頭安裝到主機板上

AM4 主機板安裝



安裝螺絲扣在主機板上並擰緊螺母

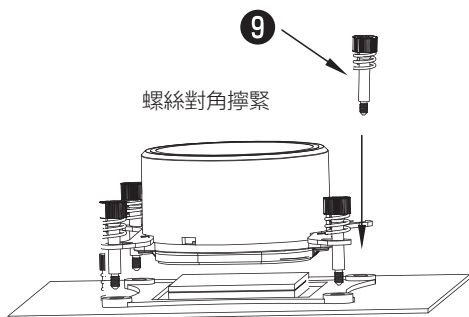
Intel 系列主機板安裝 (伺服器 X79/X58)



安裝說明：

1. 撕開安裝底板貼膠
2. 將底板對準安裝孔固定在主機板上
3. 對準底板螺絲孔鎖支架螺絲

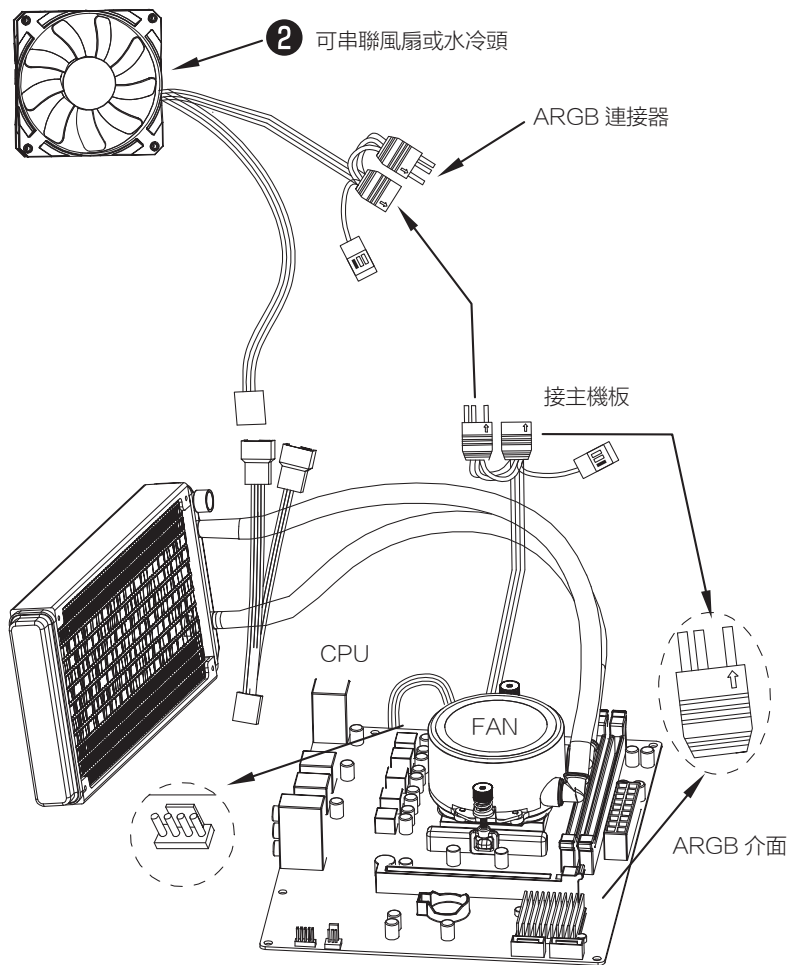
Intel 系列主機板安裝 (伺服器 X79/X58)



安裝說明：

- 對準底板螺絲孔鎖支架螺絲

第四步：水冷頭、風扇接電源



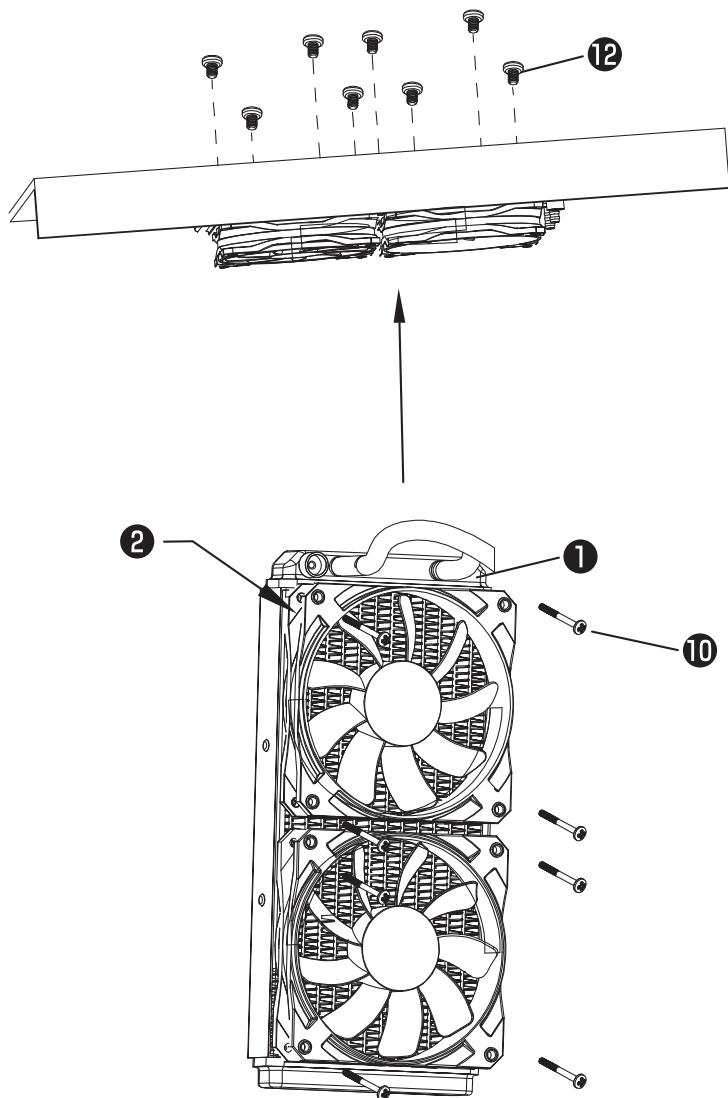
備註：

風扇和水冷頭需要 5V ARGB 可編程接頭才能支援這個功能。

安裝說明：

1. 將風扇與水冷頭的 ARGB 接頭連接後接入主機板的 ARGB 介面
2. 將風扇和水冷頭的電源供電線插入主機板上標記 CPU FAN 字樣的插口

第五步：主機殼安裝冷排和風扇



安裝說明：

1. 將裝好風扇的冷排鎖在電腦主機殼上
2. 鎖緊螺絲

安装指南

(简体中文)

免责声明

Digifast 不负任何附带或间接的损失，包括不仅限于财产的损失，任何因 Digifast 产品造成的时间或数据的损失，或因产品不当使用或故障引起的任何其他损失，包括对提供材料的依赖，产品更换成本，使用的损失，数据或利润，延误或业务中断的损失，因使用引起的或与之相关的任何法律责任，总体性能，服务延迟或缺乏提供任何 Digifast 产品的服务能力。Digifast 会竭尽全力确保所有产品的正常运作。但是，客户有责任验证 Digifast 产品是否符合客户的质量要求。Digifast 将努力在保固期内，或根据时间和材料来解决或修复客户认可的任何问题。规格和功能如有变更，恕不另行通知。

包装内容

- CPU 散热器
- 使用者手册
- Intel 和 AMD 安装支架

特性

- ARGB 连接器可供使用者自定义颜色
- 一体式设计；无需维护
- PWM 风扇可以因应需求自定义效能
- 静音帮浦和风扇提供凉爽安静的体验

描述

DIGIFAST CPU 散热器是一个包含散热鳍片、水冷帮浦和储液装置的一体式组合。PWM 散热风扇可透过系统控制风速，独立的 ARGB 风扇可以连接主板上的 ARGB 连接器自定义颜色，可以兼容市面上其他 ARGB 组件。

规格

特征	信息
散热器帮浦	<ul style="list-style-type: none">• 材质: 铝• 尺寸: 276.8mm * 119.2mm * 27.2mm
管材	<ul style="list-style-type: none">• 尺寸: 120mm * 120mm * 25mm• 速度: PWM: 0% = 900 ± 200 RPM; 100% = 1800 ± 10% 转速• 空气流量: 73.8 CFM (最大)• 噪音水平: 35.2 dB-A• 连接器: 4 针 PWM• 额定电压: 12V DC
散热器和风扇	<ul style="list-style-type: none">• 尺寸: 80.3mm * 71mm * 47mm• 平均故障时间 (MTTF): 70,000 小时• 噪音水平: 在标准工作条件下 (= 30 dB, 距水泵 1m) ≤ 30 dB• 连接器: 3 针• 额定电压: 12V DC• 管长: 300mm (N12), 350mm (N24), 380mm (N36)
相容性	<ul style="list-style-type: none">• Intel 插槽: v3/2011/1366/115X/1151/1155/1156/775/X58/X79• AMD 插槽: FM2+/FM2/FM1/AM4/AM3+/AM3/AM2+/AM2

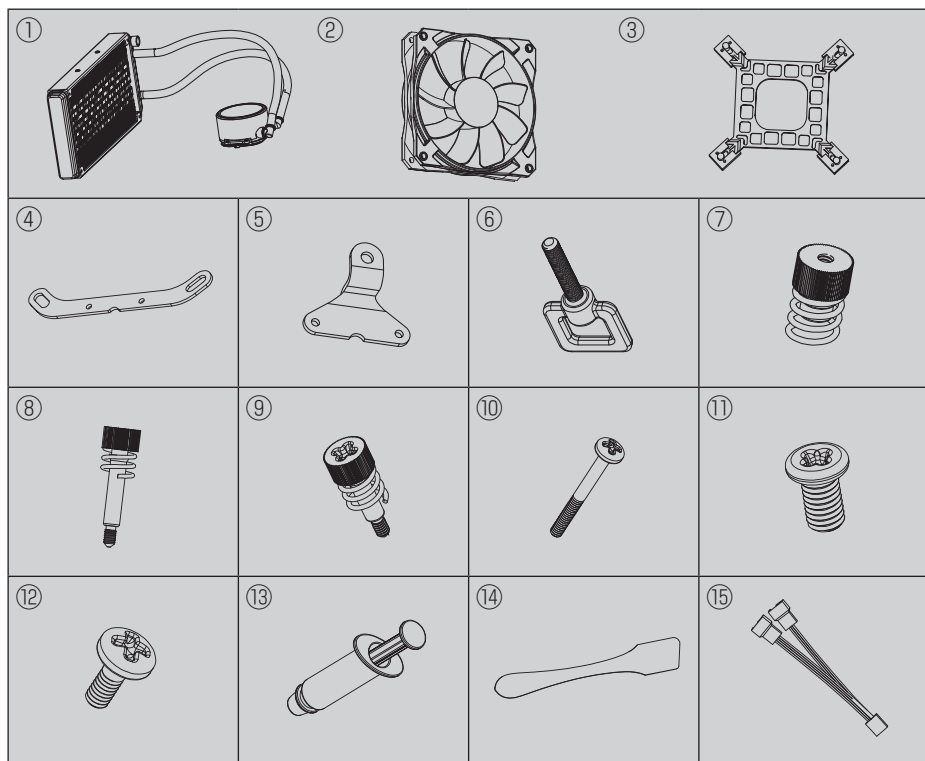
开始之前

- 在产品使用前仔细阅读用户手册。
- RGB 功能需要连接在设备上的 ARGB 连接器才能正常工作。请确保您的主板或控制器能够使用此功能。
- 确保目标装置上的连接器没有灰尘和碎屑
- 散热器配有保护膜, 以防止刮痕。务必在安装之前拆下此薄膜。

预防措施

- 在安装之前, 用户必须检查产品有无泄漏之虞。如果产品在运输过程中损坏, 液体有可能泄漏在外, 若径行使用有可能造成用户计算机设备的损坏。DIGIFAST 将不负责任的损失。
- 请不要尝试自行拆卸或修改本产品。如果需要维修, 请联系产品支持相关人员

物料清单



① 散热器主体 x1

② 120mm 风扇 x2

③ 安装底板 x1

④ Intel 安装角 x2

⑤ AM4 安装角 x2

⑥ AM4 安装螺杆 x2

⑦ AM4 安装螺母 x2

⑧ M3.0 安装螺杆 x4

⑨ M4.0 安装螺杆 x4

⑩ 风扇螺杆 x8

⑪ 安装角螺丝 x4

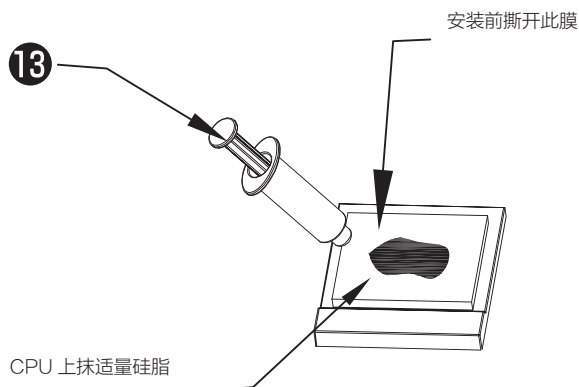
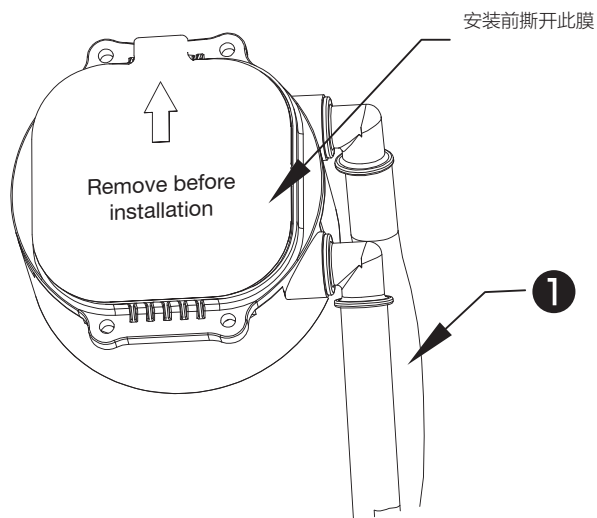
⑫ 机箱螺丝 x8

⑬ 导热硅脂 x1

⑭ 抹硅脂勺 x1

⑮ 转接线 x1

第一步：撕铜底保护膜 / 刷硅脂

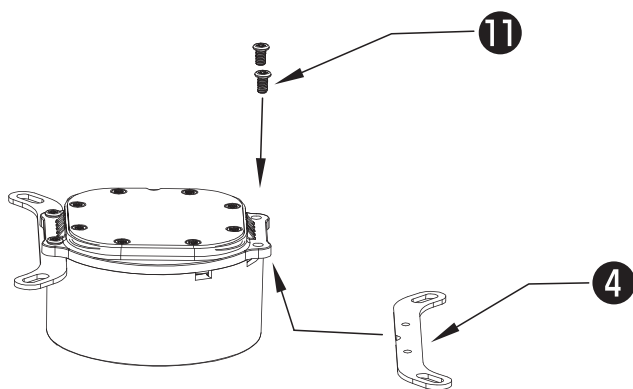


操作说明：

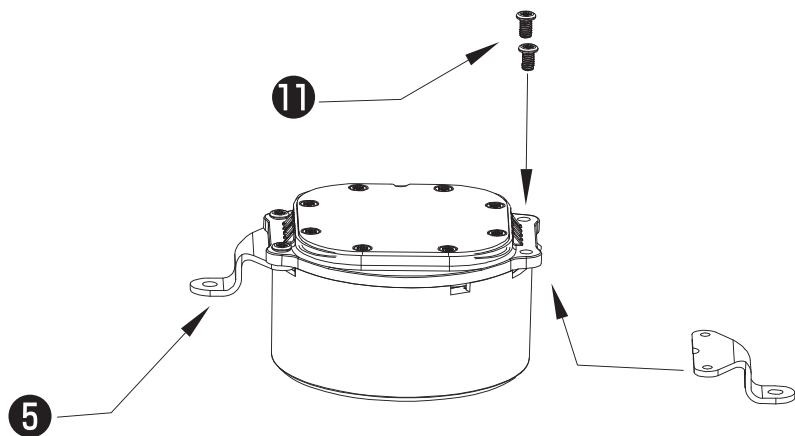
1. 撕开水冷铜底上的 PE 贴膜
2. 在主板 CPU 上抹适量硅脂，并用硅脂勺抹匀

第二步： 锁安装角

Intel 系列



AMD 系列

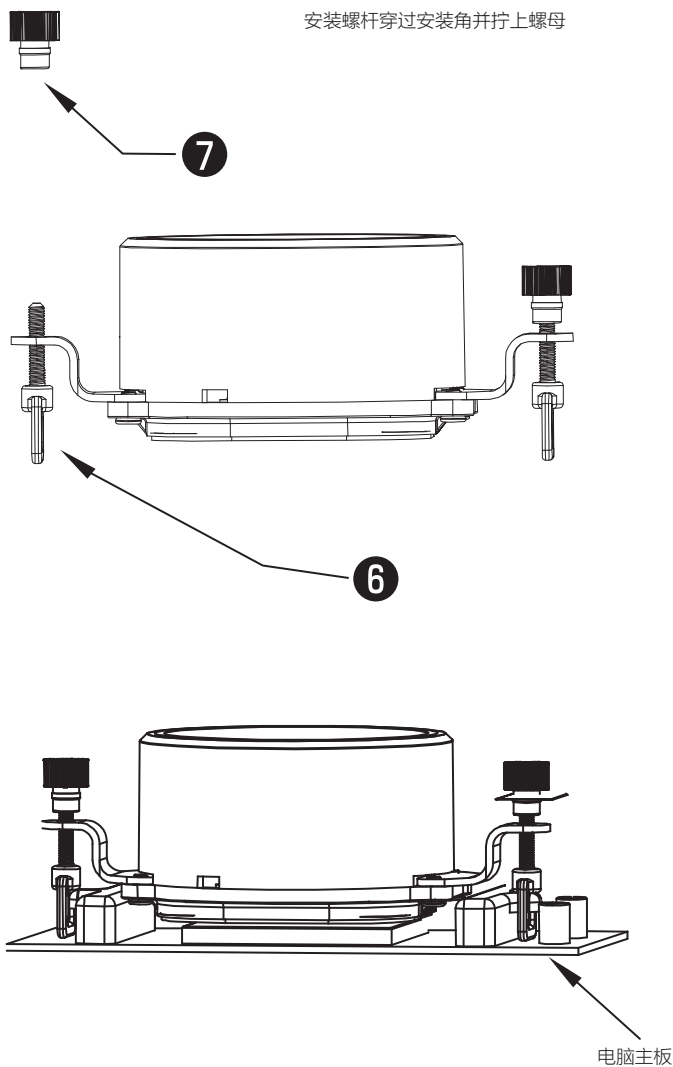


操作说明：

水泵头向上，将安装支架放入卡槽后锁紧螺丝

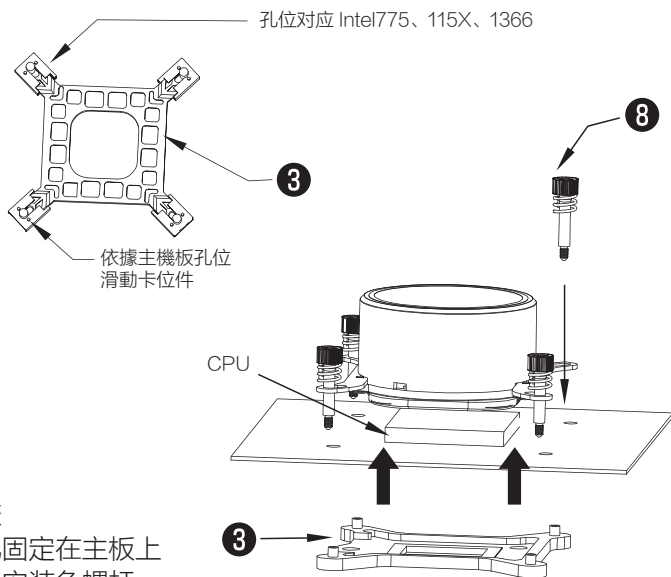
第三步：水泵安装到主板上

AM4 主板安装



安装螺杆扣在主板上并拧紧螺母

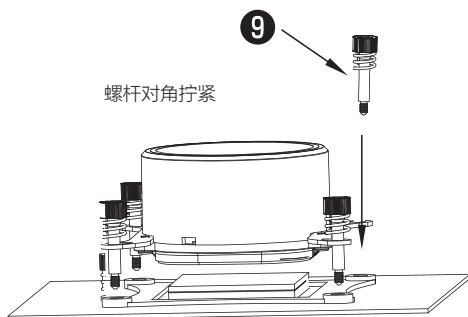
Intel 系列主板安装 (服务器 X79/X58)



安装说明:

1. 撕开安装底板贴胶
2. 将底板对准安装孔固定在主板上
3. 对准底板螺丝孔锁安装角螺杆

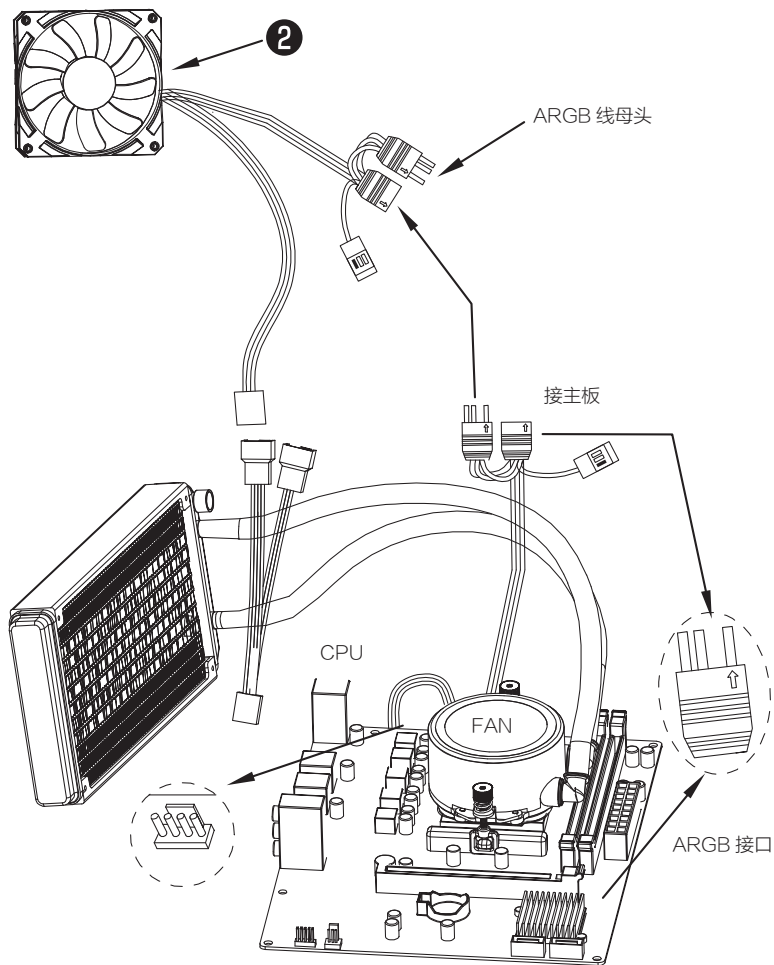
Intel 2011 主板安装



安装说明:

1. 对准底板螺丝孔锁安装角螺杆

第四步：水泵、风扇接电源



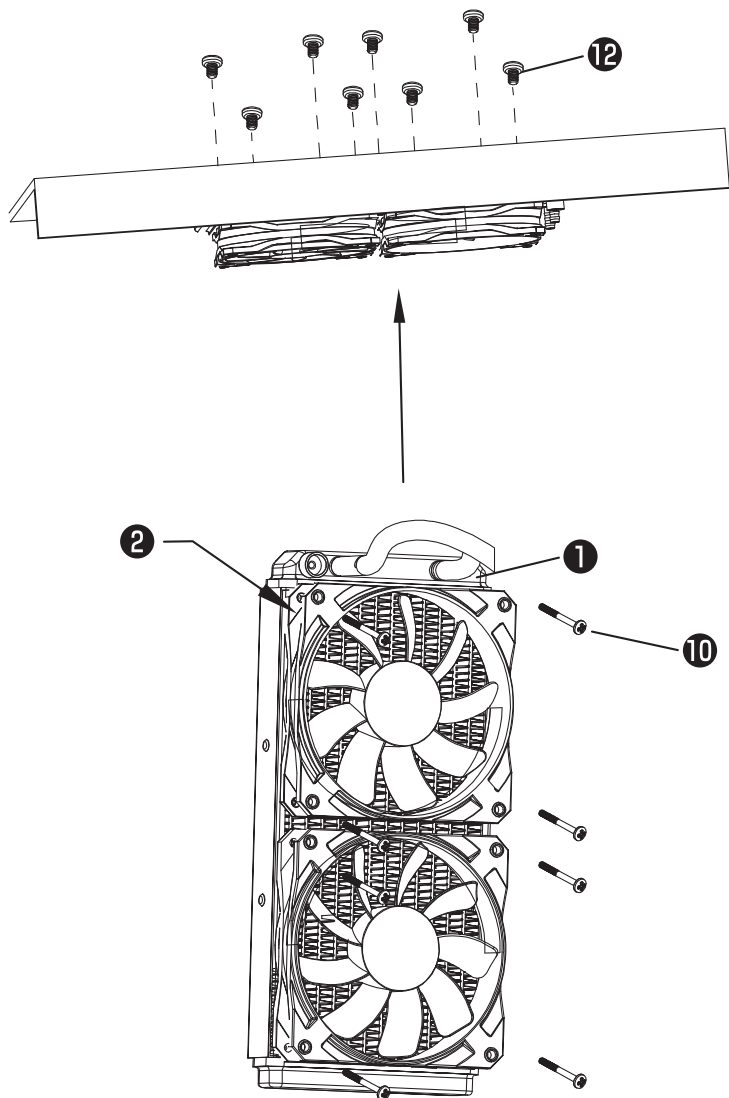
注：

主板专用，CPU, FAN
一般在主板上左方位置

安装说明：

1. 将风扇与水泵的 ARGB 接头连接后接入主板的 ARGB 接口
2. 将风扇和水泵电源线插入主板上标记 CPU FAN 字样的插口

第五步： 机箱安装冷排和风扇



安装说明：

1. 将装好风扇的冷排锁在电脑机箱上
2. 锁紧螺丝

