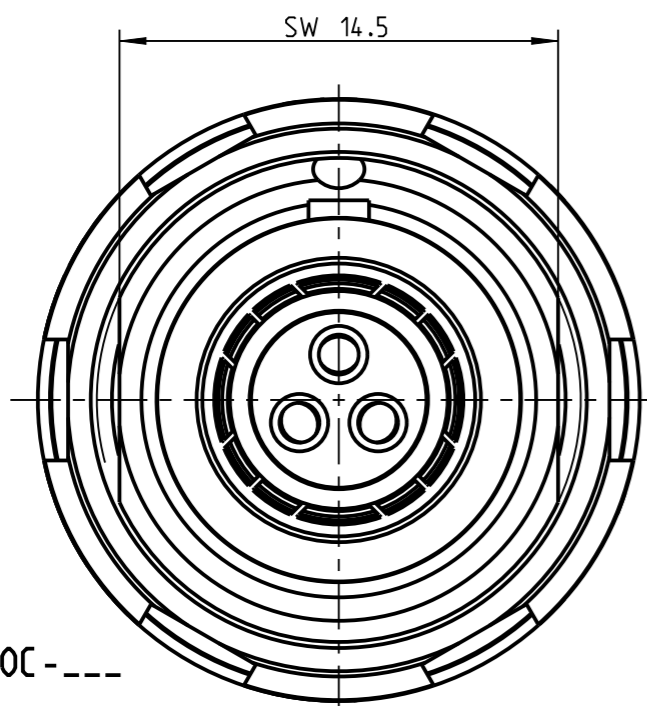


Fuer diese Unterteile behalten wir uns alle Rechte vor, auch fuer den Fall der Patenterteilung oder Gebrauchsmustereintragung. Sie darf ohne unsere vorherige schriftliche Zustimmung weder vervielfaeltigt noch sonstwie benutzt, noch Dritten zugaenglich gemacht werden.

Mur rol gestempelte oder auf Laufrarte gedruckte Dokumente unterliegen dem Aenderungsdienst und sind zur Fertigung freigegeben. Only red stamped or on jobcard printed documents are machined. These documents are approved for production.

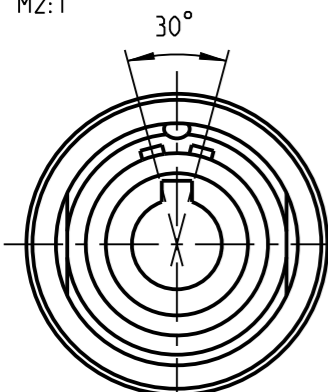
All Rights reserved, including possible patents or trademarks. Documents shall not be provided to a third party or duplicated in any form without prior written permission.

CAD: Creo Parametric

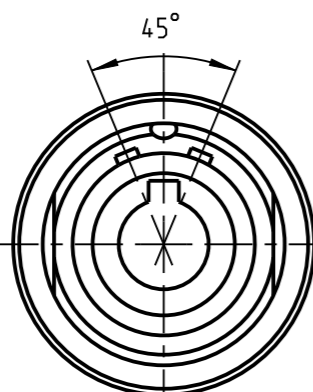


G31KOC - ---

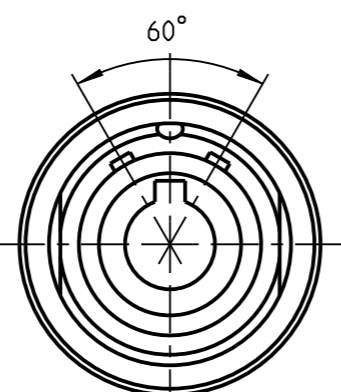
Ansichten der Kodierung in Richtung "A":
(Darstellung nur Gehaeuse)
view of codings in direction A, only housing
M2:1



G31KAC - ---



G31KCC - ---



G31KFC - ---

Technische Daten/Technical Data:

Werkstoffe/Materials:
Gehaeuse/Housing: Cu-Legierung /cu-alloy

Kontakte/Contacts:
Cu-Legierung /cu-alloy

Isolierkoerper/Insulation Body: PEEK

Oberflaechen/Surfaces:
Gehaeuse/Housing: siehe Tabelle /see table

Kontakte/Contacts: gal. Au

Schutzart im gesteckten Zustand: IP 68
/Protection Class in mated condition

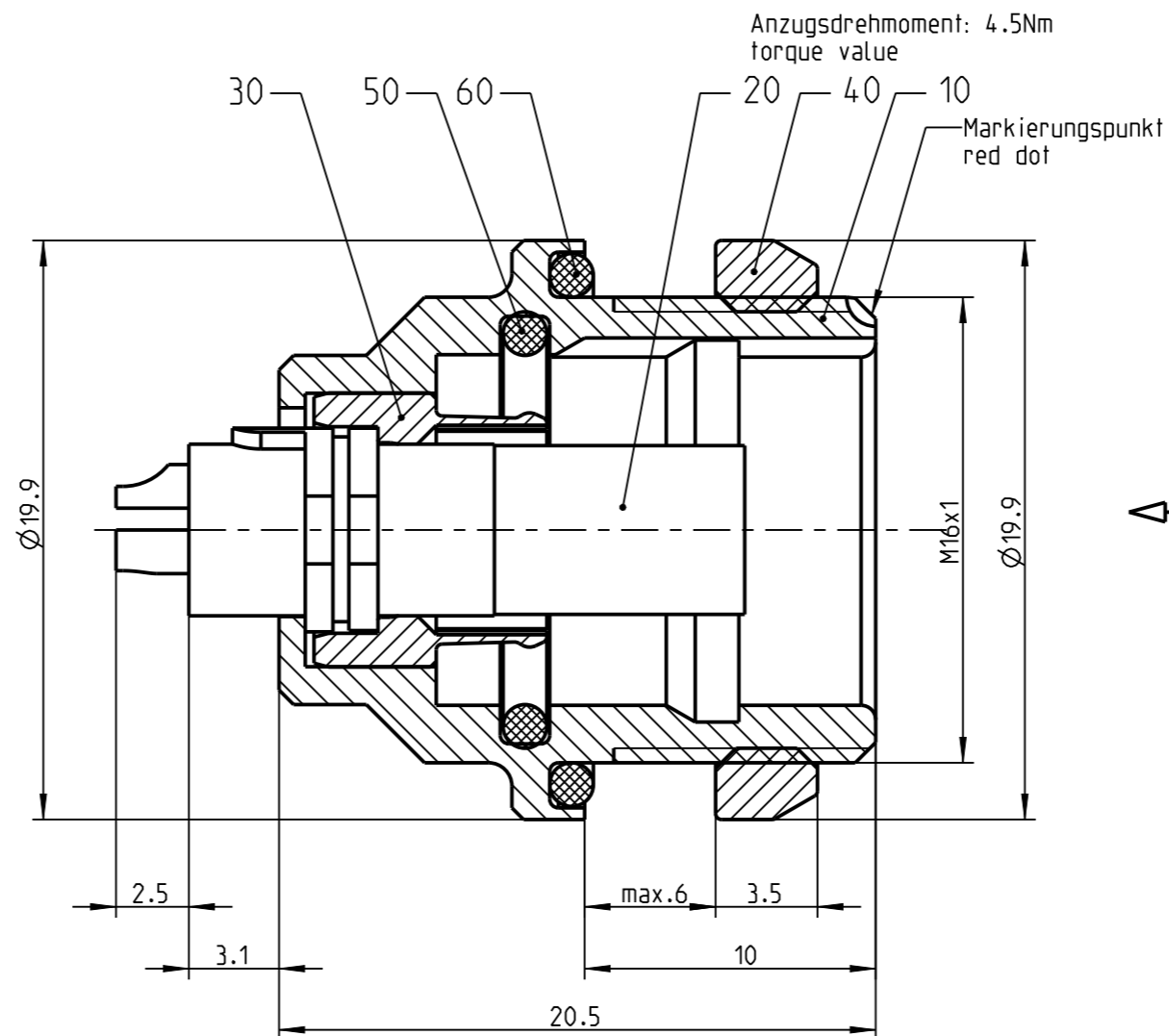
KontaktØ/ContactØ: Ø1.3 mm
Anschluß/Termination: 0.5mm² AWG 20
Loet/solder

Pruefspannung/Test Voltage: 1.5 kV AC (SAE AS 13441)

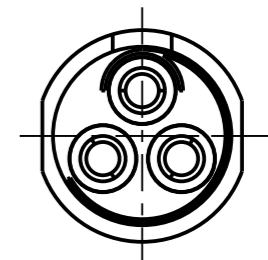
Strombelastung/Current Load: 12 A
Einzelkontakte/single contacts

Steckschlüssel fuer Nutmutter (Pos.40):
nutdriver for slotted mounting nut (pos.40):
721.098.001.000.000

Bei den hier dargestellten ODU-Steckverbindern handelt es sich nach DIN EN 61984:2009 um Steckverbinder ohne Schaltleistung (COC) !
/the pictured ODU-connectors are in relation to DIN EN 61984:2009 connectors without switching capacity (COC) !

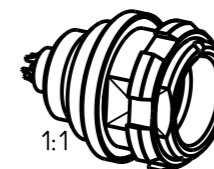
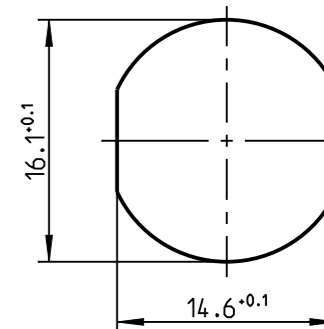


Nur Einsatz dargestellt
view only insert



Montagebohrung
panel cutout

Steckmarkierung
Keying indication



G31K_S-P03LPH0-0000	schwarz verchromt black chrome plated
G31K_C-P03LPH0-0000	matt verchromt matt chrome plated
Oxaion-ID	Oberfl. Gehaeuse/ surface housing

		Benennung/description: GERAETETEIL CPL.		Werkstoff: material: see BOM
Allgemeintoleranz/general tol.: DIN ISO 2768-mH Tolerierung / Tolerancing: DIN ISO 8015		CAD-Nr.: design-ID: 00140064		Maßstab: scale: 4:1
Status/state: Approved		Version: revision: -		Format: size: A3
Erstellt/prepared	17.05.2018	cbrey	Teile-ID: part-ID:	Einheit: dim.: mm
Geaendert/revised	17.05.2018	cbrey	Oxaion-Nr.:	Bl.:
Freigabe/released	18.05.2018	rtrager	G31K__-P03LPH0-0000	sheet: 1
ODU-MUEHLDORF	Datum/date	Name/name	Ursprung/origin.:	