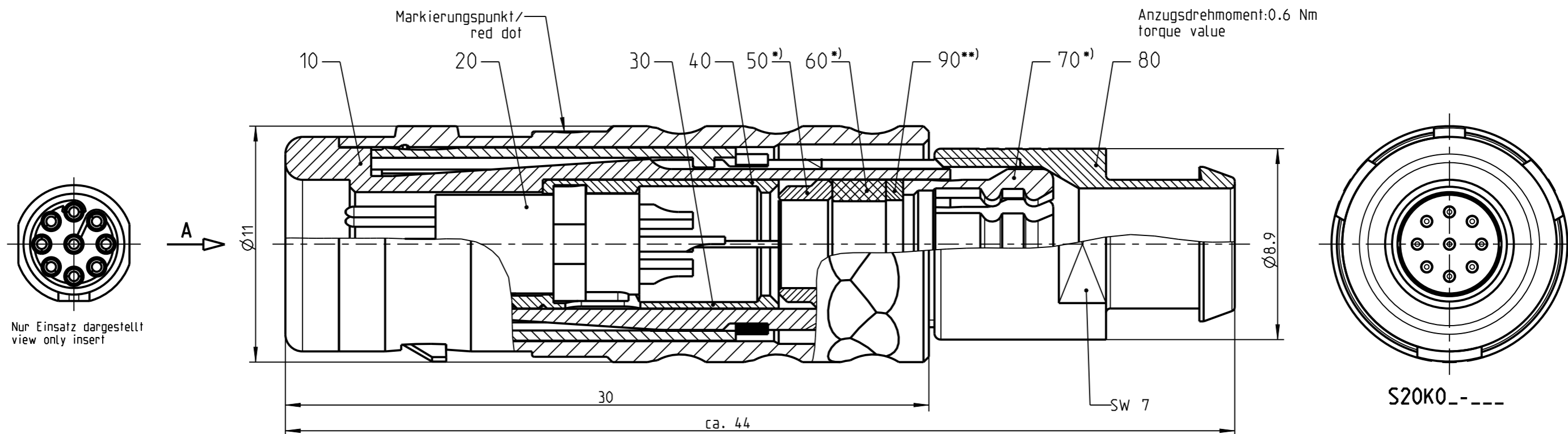


Fuer diese Unterlage behalten wir uns alle Rechte vor, auch fuer den Fall der Patenterteilung oder Gebrauchsmustereintragung. Sie darf ohne unsere vorherige schriftliche Zustimmung weder vervielfaeltigt noch sonstwie benutzt, noch Dritten zuganglich gemacht werden.

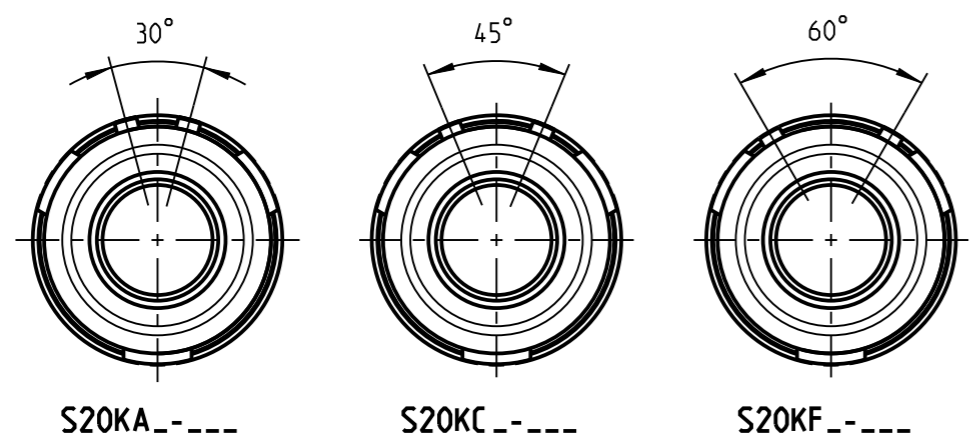
Nur rot gestempelte oder auf Laufrarte gedruckte Dokumente unterliegen dem Nachrungsrecht und sind zur Fertigung freigegeben. Only red stamped or on jobcard printed documents are managed. These documents are approved for production.

All Rights reserved, including possible patents or trademarks. Documents shall not be provided to a third party or duplicated in any form without prior written permission.

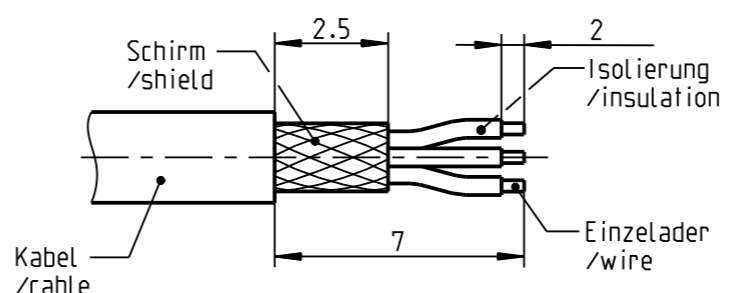
CAD: Creo Parametric



weitere Kodierungen in Richtung "A":  
further codings in direction "A":  
nur Gehaeuse dargestellt! / view only housing!  
3:1

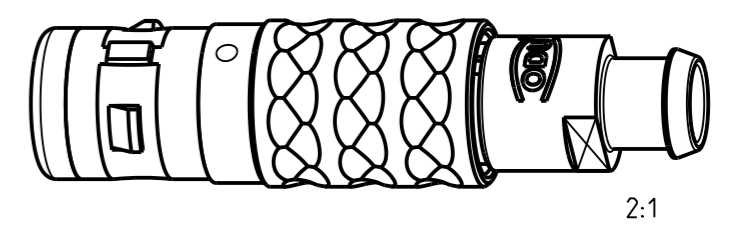


empfohlene Abisolierlaenge /recommended cable preparation



\*) Darstellung nur Beispiel  
figure on only for example

\*\*\*) Scheibe nur bei Kabel-Ø ≤ 3.5mm  
washer only at cable-Ø ≤ 3.5mm



Technische Daten/Technical Data:

|  |                            |                                 |                          |
|--|----------------------------|---------------------------------|--------------------------|
| Werkstoffe/Materials:<br>Gehaeuse/Housing:                                 | Cu-Legierung<br>/Cu-alloy  | KontaktØ/ContactØ:              | Ø0.5 mm                  |
| Kontakte/Contacts:   | Cu-Legierung<br>/Cu-alloy  | Anschluß/Termination:           | 0.08mm <sup>2</sup>      |
| Isolierkoerper/Insulation Body:  | PEEK                       | Loet/solder                     | AWG 28                   |
| Oberflaechen/Surfaces:<br>Gehaeuse/Housing:                                | siehe Tabelle<br>see table | Pruefspannung/Test Voltage:     | 0.6 kV AC (SAE AS 13441) |
| Kontakte/Contacts:   | gal. Au                    | Strombelastung/Current Load:    | 4 A                      |
| Schutzart/Protection class:<br>im gesteckten Zustand<br>/plugged condition | IP 68                      | Einzelkontakte/single contacts: | 4 A                      |

**Knickschutzluette muss separat bestellt werden!  
cable bend relief have to be ordered separately!**

Bei den hier dargestellten ODU-Steckverbindern handelt es sich nach DIN EN 61984:2009 um Steckverbinder ohne Schaltleistung (COC) !  
/the pictured ODU-connectors are in relation to DIN EN 61984:2009 connectors without switching capacity (COC) !

|                     |  |                     |                  |
|---------------------|--|---------------------|------------------|
| S20K_C-P09MCC0-__0S | matt verchromt<br>matt chrome plated     | S20K__-P09MCC0-500S | > 4.5 - 5.0 mm   |
| S20K_S-P09MCC0-__0S | schwarz verchromt<br>black chrome plated | S20K__-P09MCC0-450S | > 4.0 - 4.5 mm   |
| Oxaion-ID           | Oberfl. Gehaeuse/<br>surface housing     | S20K__-P09MCC0-400S | > 3.5 - 4.0 mm   |
|                     |  | S20K__-P09MCC0-350S | > 3.0 - 3.5 mm   |
|                     |  | S20K__-P09MCC0-300S | > 2.5 - 3.0 mm   |
|                     |  | S20K__-P09MCC0-250S | > 2.0 - 2.5 mm   |
|                     |  | S20K__-P09MCC0-200S | > 1.5 - 2.0 mm   |
|                     |  | Oxaion-ID           | KabelØ<br>cableØ |

|  |            |  |  |  |  |
|--|------------|--|--|--|--|
|  |            | Benennung/description:<br>Stecker cpl. |  | Werkstoff:<br>material:<br>see BOM       |  |
| Allgemeintoleranz/general tol.:<br>DIN ISO 2768-mH<br>Tolerierung / Tolerancing:<br>DIN ISO 8015 |            | CAD-Nr.:<br>design-ID:<br>00055996     |  | Maßstab:<br>scale:<br>5:1                |  |
| Status/state:<br><b>Approved</b>   |            | Version:<br>revision:<br><b>A</b>      |  | Format:<br>size:<br><b>A3</b>            |  |
| Erstellt/prepared<br>24.10.2013  | rtrager    | Teile-ID:<br>part-ID:                  |  | Einheit:<br>dim.:<br>mm                  |  |
| Geaendert/revised<br>30.04.2019  | tschroedl  | Oxaion-Nr.:                            |  | Bl.:                                     |  |
| Freigabe/released<br>09.05.2019  | rtrager    | S20K__-P09MCC0-__0S                    |  | sheet: 1                                 |  |
| ODU-MUEHL DORF   | Datum/date | Name/name                              |  | Ursprung/origin.:<br>S20K.S-P09MCC0-..0S |  |