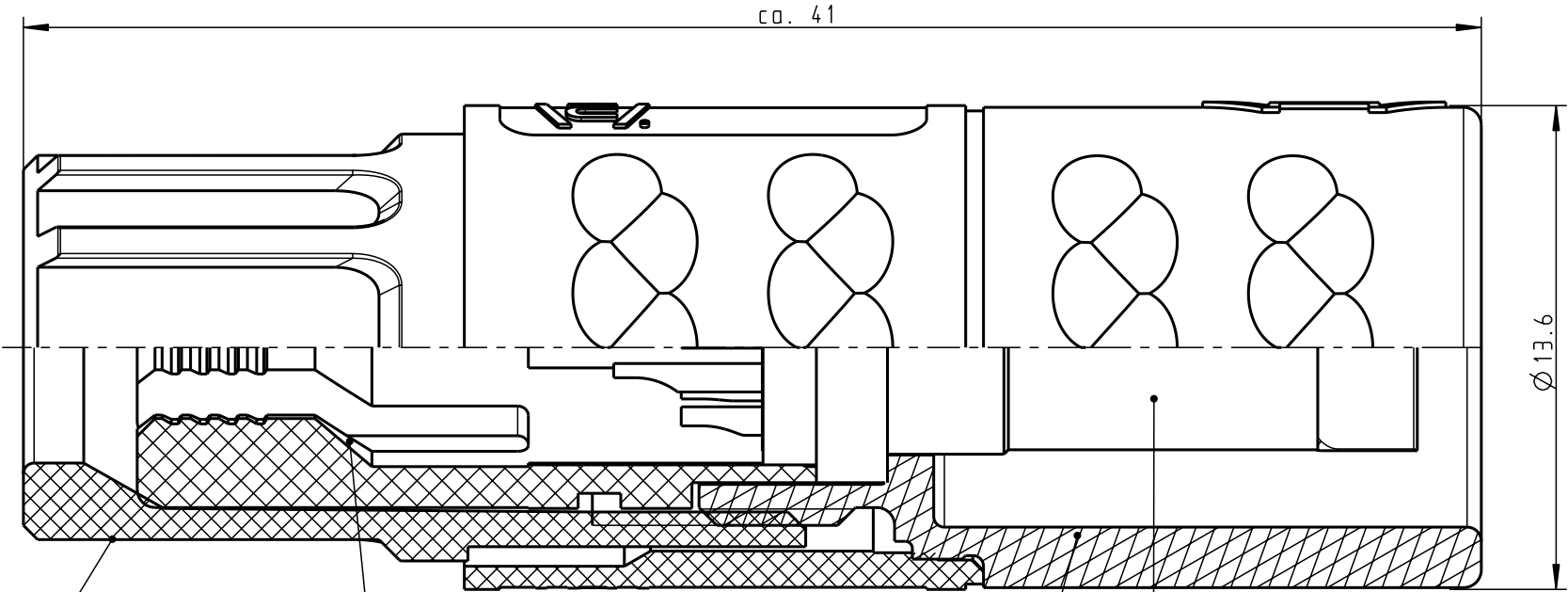
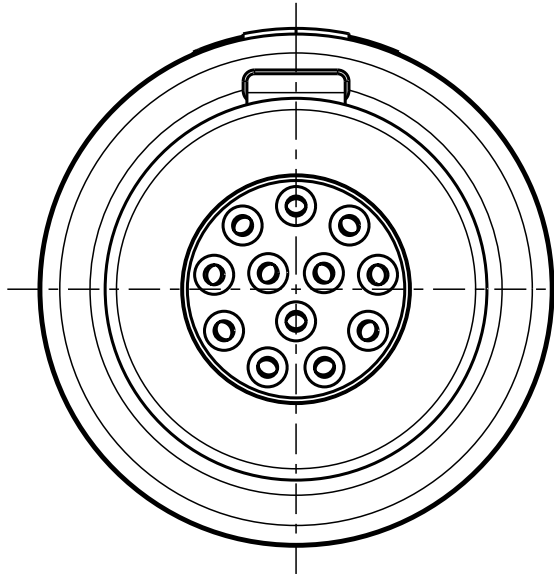


Für diese Unterlage behalten wir uns alle Rechte vor, auch für den Fall der Patentverletzung oder Gebrauchsmusterinfraktion. Sie darf ohne unsere vorherige schriftliche Zustimmung weder vervielfältigt noch sonstwie benutzt, nach Dritten zugänglich gemacht werden.

Nur rot gestempelte oder auf Laufkarte gedruckte Dokumente unterliegen dem Änderungsdienst und sind zur Fertigung freigegeben. Only red stamped or on jobcard printed documents are managed. These documents are approved for production.

All Rights reserved, including possible patents or trademarks. Documents shall not be provided to a third party or duplicated in any form without prior written permission.

CAD: Pro/ENGINEER



Spannmutter (siehe Tabelle) / Backnut (look table)  
 Spannzange (siehe Tabelle) / Cable collet (look table)  
 Kabelzylinder / Cablecylinder  
 Einsatz / Insert

ca. 41

Ø13.6

Technische Daten/Technical Data:

Werkstoffe/Materials: PSU / grau / grey  
 Gehäuse/Housing: PSU / grau / grey  
 Kontakte/Contacts: Cu-Legierung / Cu-alloy  
 Isolierkörper/Insulation Body: PEEK

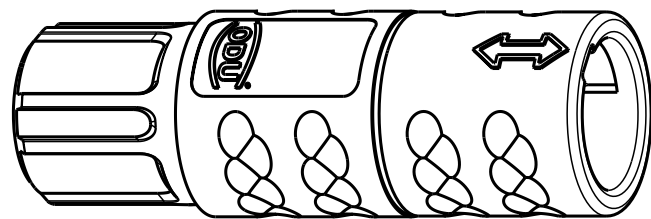
KontaktØ / ContactØ: Ø0.5 mm  
 Anschluß/Termination: 0.08mm<sup>2</sup> AWG 28  
 Löt/Solder

Prüfspannung/Test Voltage: 1.2 kV DC (SAE AS 13441)

Oberflächen/Surfaces: gal. Au  
 Kontakte/Contacts: gal. Au

Strombelastung/Current Load: 5 A  
 Einzelkontakte/Single contacts: 2.75 A  
 12 polig / 12 position: (IEC 512-3 / VDE 0298 T4)

Schutzart im gesteckten Zustand: IP 50  
 /Protection Class in mated condition



M 2:1

K11M07-P12LCC9-..20	rot / red
K11M07-P12LCC9-..30	weiß / white
K11M07-P12LCC9-..40	gelb / yellow
K11M07-P12LCC9-..50	grün / green
K11M07-P12LCC9-..60	blau / blue
K11M07-P12LCC9-..70	grau / grey
K11M07-P12LCC9-..80	schwarz / black

K11M07-P12LCC9-39..	min. 2.7	max. 3.9	K11M07-P12LCC9-..60	blau / blue
K11M07-P12LCC9-52..	min. 4.0	max. 5.2	K11M07-P12LCC9-..70	grau / grey
K11M07-P12LCC9-65..	min. 5.3	max. 6.5	K11M07-P12LCC9-..80	schwarz / black

Artikelnummer Partnumber	KabelØ CableØ	Artikelnummer Partnumber	Farbe Spannmutter Colour Backnut
Maße ohne Toleranzangabe nach mittel DIN ISO 2768		Rohgew.: PE-Modell-Nr.:	
2009 Tag Name		CAD-Nr.: 00042627 Bl.:	
Bearb. 24.06. D.Stein		Benennung: Kabelteil cpl. Maßstab: 5:1	
Gepr.		Zeichnungs Nr.: K11M07-P12LCC9-.... Vervielf. Pause	
Norm.		Ersatz für: Nr.	
And-zust.	Aend.-Mitt.	Datum	Name
<b>ODU</b> otto dunkel gmbh			