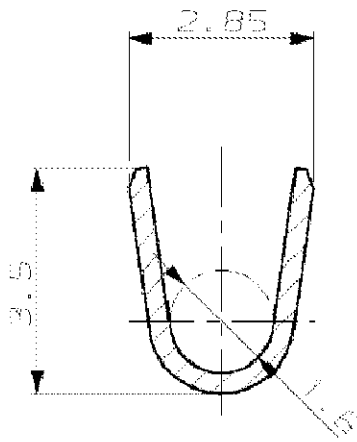
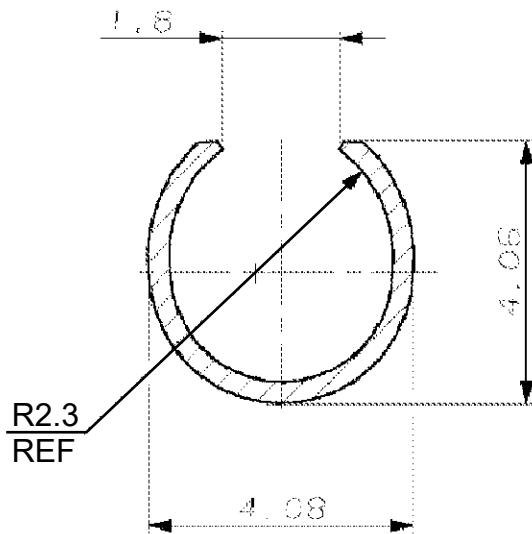


Index	Änderung	Tag	Name
P4	REVISED PER ECR-16-009210	28JAN2017	BW/RS
P5	REVISED PER ECR-19-007661	24MAY2019	BDA/SF

WIRE BARREL



INSULATION BARREL



MISSING DIMENSION SEE PN 926 887  
Fehlende Masse siehe PN 926 887

**VERTRAGLICH**  
 Die hiermit angegebene Zeichnung ist Eigentum der  
 Erfindung und Erfindungsgegenstand.  
 Nachdruck ohne schriftliche Genehmigung ist  
 ausdrücklich untersagt.



Bestimmung  
**LOOSE PIECE**  
**UMNL - PIN (Q2 - 0,9 mm<sup>2</sup>)**

**K**

Bestell-Nr.	Werkstoff	Oberfläche Farbe	Nicht tolerierte Maße ± 0,25 mm ±	Format <b>A</b>	Zeichnungs-Nr. <b>926898</b>	Rev. <b>P5</b>
Gez. <i>J. Pelt</i>	Gepr.	Gepr.	Markiert		Blatt-Nr.	

926-2-00-076