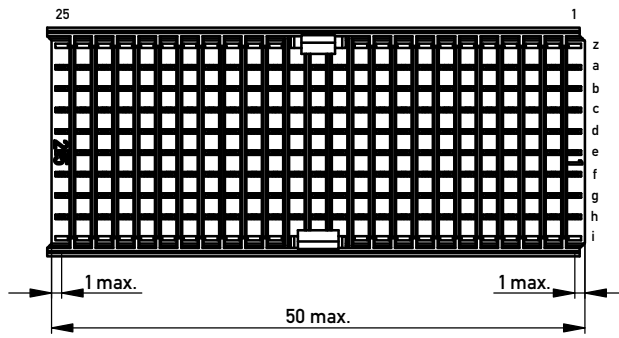
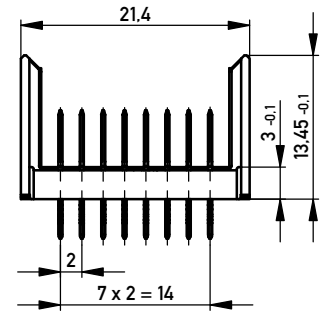
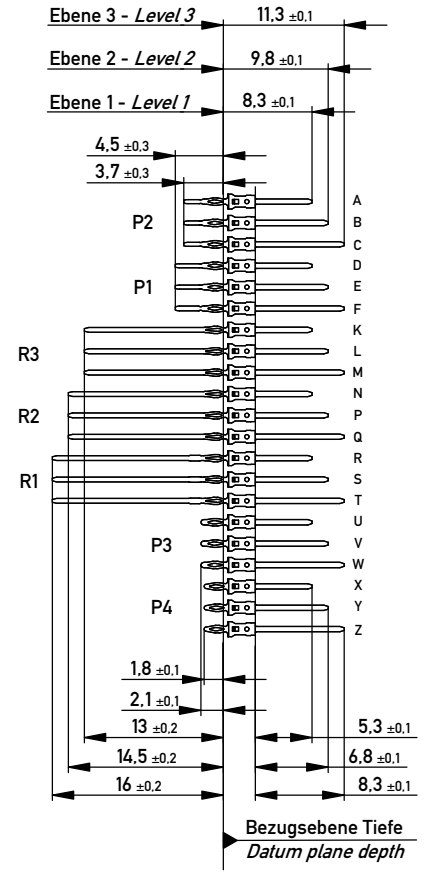
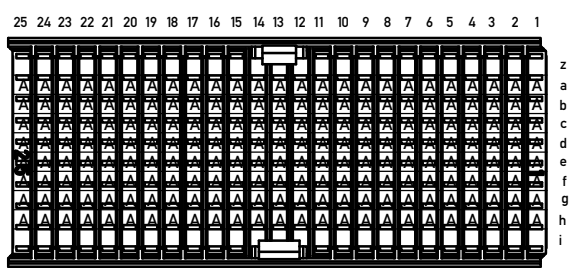


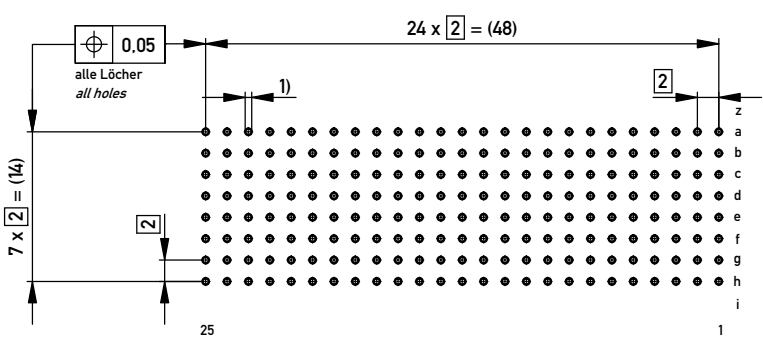
EN Zone für durchkontaktierte
Löcher $\varnothing 0,6 \pm 0,05$
*compliant zone for thru
hole $\varnothing 0,6 \pm 0,05$*



Bestückungsplan / *contact layout*



Lochbild für Leiterplatte *Board hole pattern*
(Bestückungsseite) *(Component mounting side)*



1) $\varnothing 0,6 \pm 0,05$ Durchmesser des metallisierten Loches
 $\varnothing 0,6 \pm 0,05$ Diameter of finished plated-through hole

Schichtaufbau im metallisierten Loch siehe Zeichnung 164062 Nr.1
Metal plating of plated-through hole see drawing 164062 No.1

Fehlende Maße und Angaben nach IEC 61076-4-101
Missing information and dimensions per IEC 61076-4-101

Au-plating!

Information: P2 Level 1 siehe Bestückungsplan / see contact layout Anforderungsstufe 2 / class 2	Tolerances		Scale	2:1
	All rights reserved. Only for Information. To ensure that this is the latest version of this drawing, please contact one of the ERNI companies before using.		Designation	
a	Index	28.04.2015	ERmet Messerleiste DE <i>ERmet Male Type DE</i>	
			225012	
www.ERNI.com		ERMDE		A3