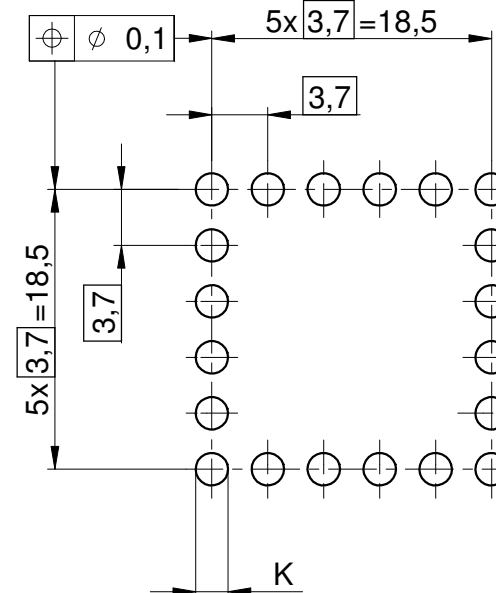
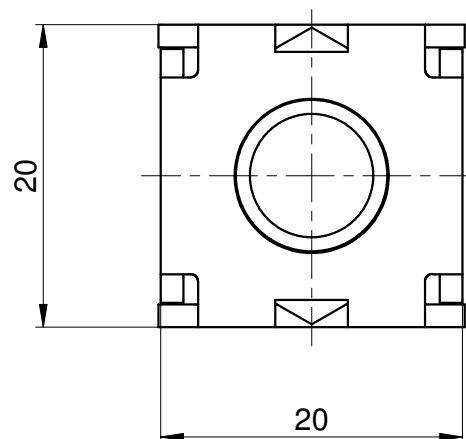
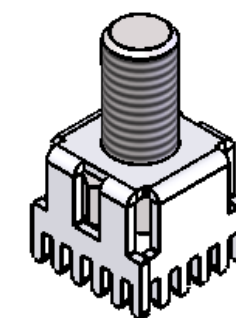


**Bohrbild/  
drill pattern**



t≥3,2	End/final Ø2,20±0,05* Bohr/drill Ø2,35±0,03
Standard	End/final Ø2,15±0,05* Bohr/drill Ø2,30±0,03
LP	K

M 1:1



**\*Enddurchmesser metallisiert mit min. Cu25µm (partielle Unterschreitung nicht zulässig). Gültig für HAL (Kante bedeckt) chem. Ni/Au oder chem. Sn; Für Leiterplattendicke: >1,50mm!**

*\*Final diameter metallizes with min. Cu25µm (partial falling below illegally). Valid for HAL (edge covered) chem. Ni/Au or chem. Sn; For printed circuit board thickness: >1,50mm!*

**Technische Änderungen vorbehalten!  
Unterliegt nicht dem Änderungsdienst!  
Vor Verwendung dieses Datenblattes ist die Gültigkeit dieser Version zu überprüfen!**

*Subject to change without notice!  
Subject is not inferior under change service!  
Befor using this Datasheet, it must be checking of availability!*

**Max. zulässiges Drehmoment bei M10: 31Nm**

**Ausführung: EIMPRESSTECHNIK**

**Fehlstellen bedingt durch die Galvanik zulässig!**

**Technische Änderungen vorbehalten!**

*max. allowable torque for M10: 31Nm*

*Execution: PRESS FIT*

*Surface imperfections due to electroplating processing permitted!*

*Technical subject to change!*

2		Sechskantschraube DIN933 M10x20 hexagon bolt DIN933 M10x20	V2A
1	Sn	PowerPlus für M10 PowerPlus for M10	CuZn37 F37
Pos.	Oberfläche / surface	Benennung / description	Material / material

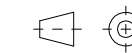


Werkstoff / material:

Maßstab / scale: 2 : 1

Ursprungszg.:  
drawing derivation:

Freimaßtoleranz:  
tolerance: DIN ISO 2768 - mH



Datum / date Name / name

Bearb. / drawer 01.10.10 A.Gebert

E Indexerh. S-Zeichnung 26.02.15 Haug Gepr. / auth.

D Indexerh. S-Zeichnung 05.02.13 Geb geän. / mod. 26.02.15 M.Brodbeck

C Bohr + EndØ angep. 26.11.12 Geh Kunden- oder Lieferantennummer:

B Zeichnung angepasst 16.05.11 Geh Customer- or supplier part number:

B Bohrb. + Bem. hinzu 02.10.06 Geh

Zust. Änderung Datum Name  
index modification date name

Teilenummer:  
Supplier part number: S93520

Benennung / denomination:

**PowerPlus  
mit Schraube M10x20**

Zeichnungsnummer / drawing number:

**ICS-93520**

Blatt  
page

1

von  
of

1