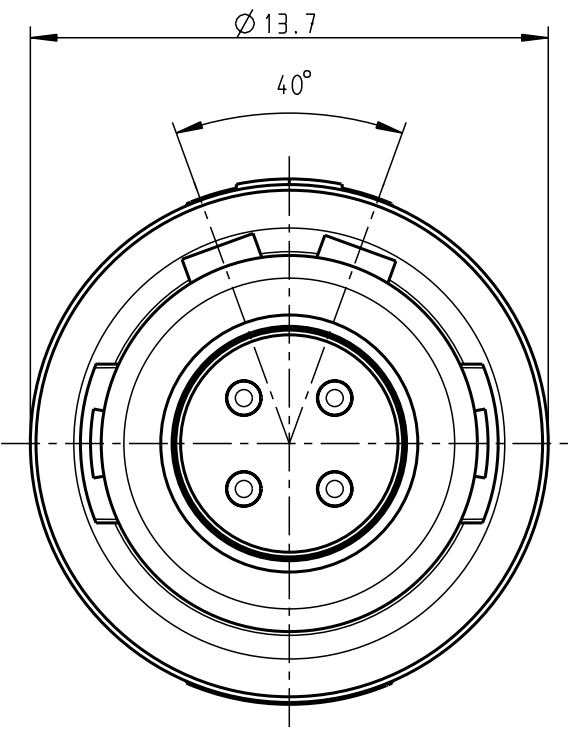
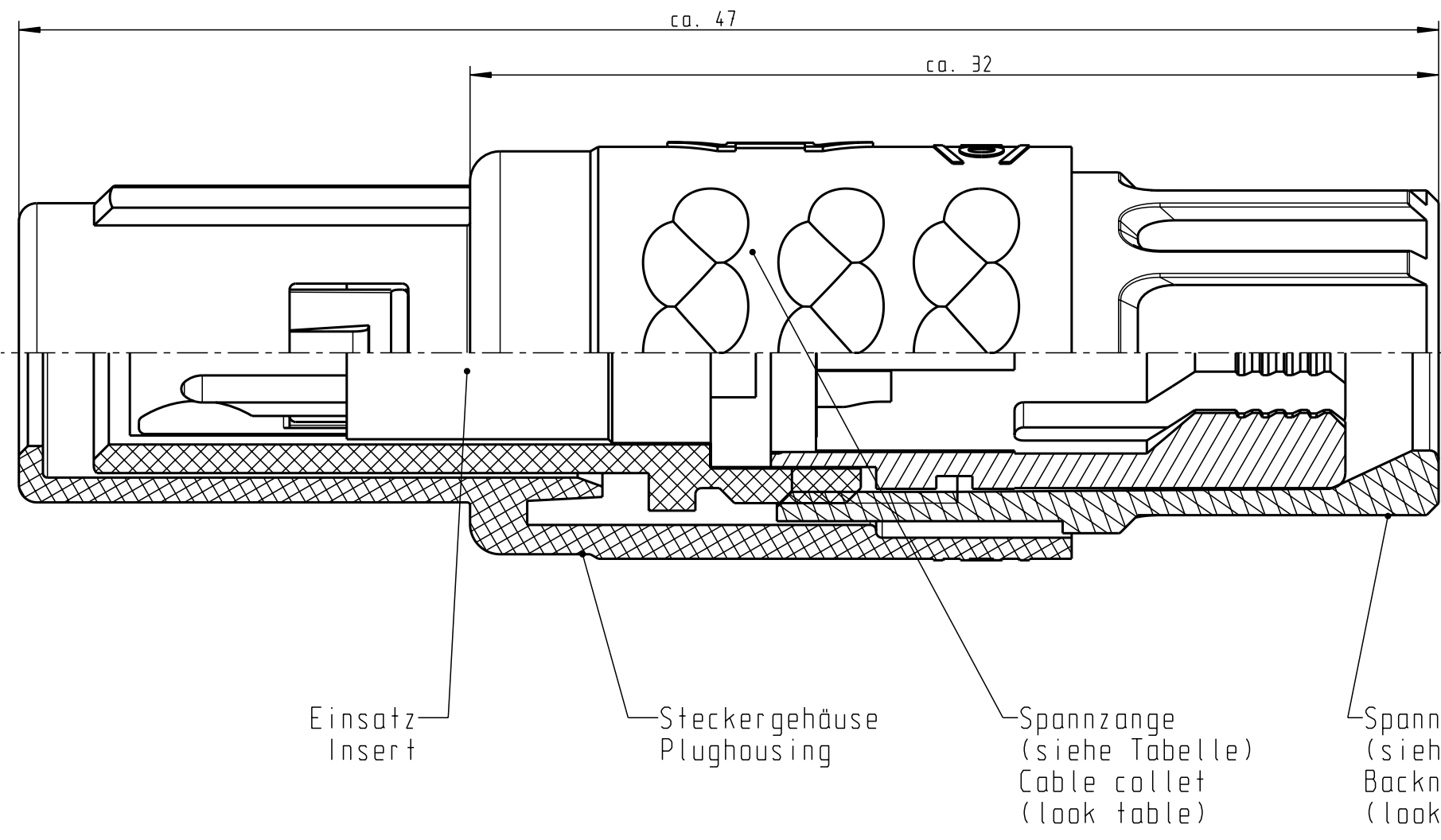


For these drawings, we reserve all rights, including the right to use the drawings for the production of other parts, without the need for approval. The drawings are not to be used for the production of other parts without the written permission of ODU.

Nur rot gestempelte oder auf Laufkarte gedruckte Dokumente unterliegen dem Änderungsdienst und sind zur Fertigung freigegeben. Only red stamped or on jobcard printed documents are managed. These documents are approved for production.

All rights reserved, including possible patents or trademarks. Documents shall not be provided to a third party or duplicated in any form without prior written permission.

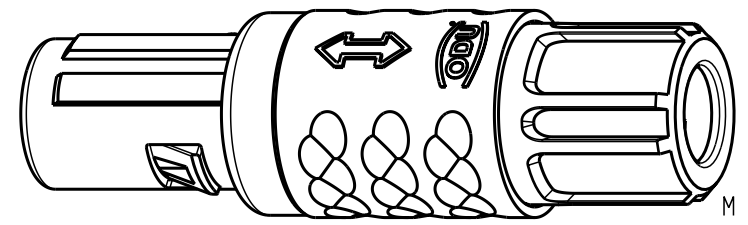
CAD: Pro/ENGINEER



Technische Daten/Technical Data:


Werkstoffe/Materials: Gehäuse/Housing: PSU / grau / grey  
 Kontakte/Contacts: Cu-Legierung /Cu-alloy  
 Isolierkörper/Insulation Body: PEEK  
 Oberflächen/Surfaces: Gehäuse/Housing: gal. Au  
 Kontakte/Contacts: gal. Au  
 Schutzart im gesteckten Zustand: IP 50 /Protection Class in mated condition

KontaktØ /ContactØ: Ø 0.9 mm  
 Anschluß/Termination: 0.38 mm<sup>2</sup> AWG 22  
 Löt/Solder  
 Prüfspannung/Test Voltage: 1.9 kV DC (SAE AS 13441)  
 Strombelastung/Current Load: Einzelkontakte/single contacts 10 A  
 4-polig / 4-pos.: 10 A  
 (IEC 512-3 / VDE 0298 T4)



M 2:1

⊙	S11MA7-P04MJGO-..20	rot / red
	S11MA7-P04MJGO-..30	weiß / white
	S11MA7-P04MJGO-..40	gelb / yellow
	S11MA7-P04MJGO-..50	grün / green
	S11MA7-P04MJGO-..60	blau / blue
	S11MA7-P04MJGO-..70	grau / grey
	S11MA7-P04MJGO-..80	schwarz / black
	Artikelnummer Partnumber	KabelØ CableØ
	Artikelnummer Partnumber	Farbe Spannmutter Colour Backnut

Maße ohne Toleranzangabe nach mittel DIN ISO 2768		Rahteil: hierzu Stückliste		Rohgew.:	PE-Modell-Nr.: 00020321
2003	Tag	Name	Benennung:	CAD-Nr.: 00022432	Bl.: 5:1
Bearb.	10.02.	Braun F.	Stecker cpl.	Zeichnungs Nr.: S11MA7-P04MJGO-....	Vervielf. Pause
Gepr.					
Norm.			Ersatz für:		Nr.
And-zust.	Aend.-Mitt.	Datum	Name	 otto dunkel gmbh	
		28.02.08	Neuberger		