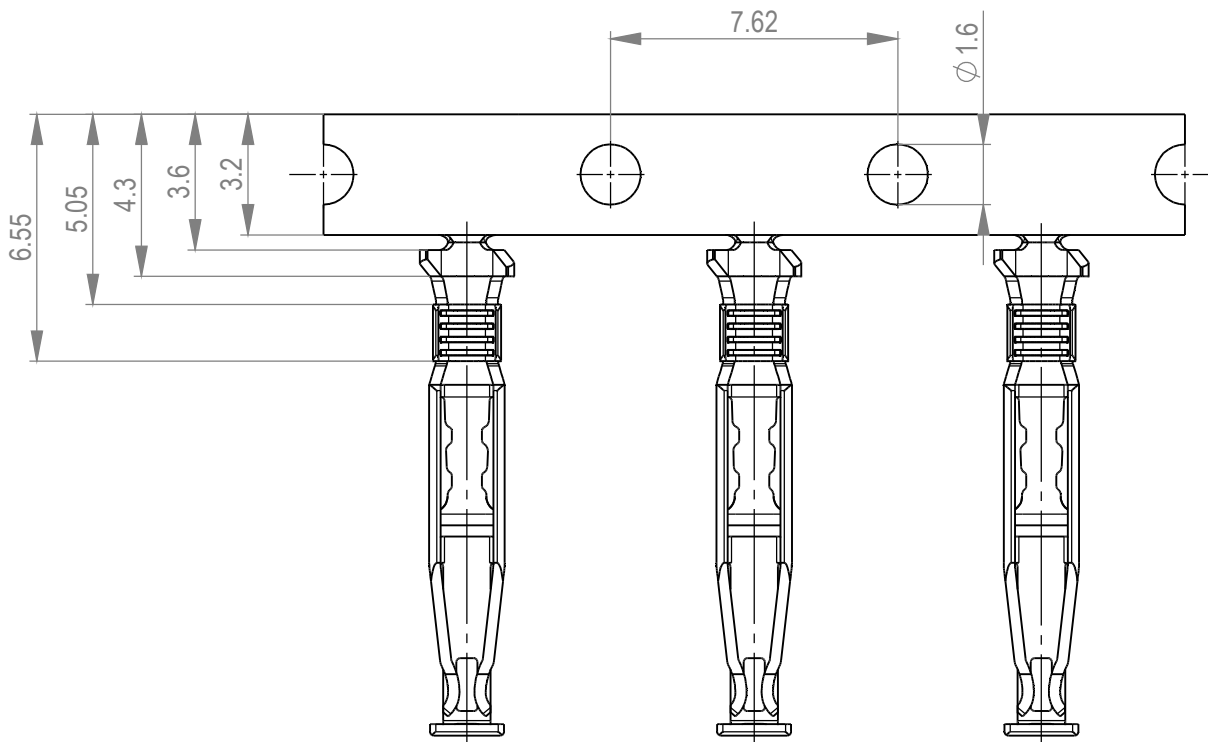
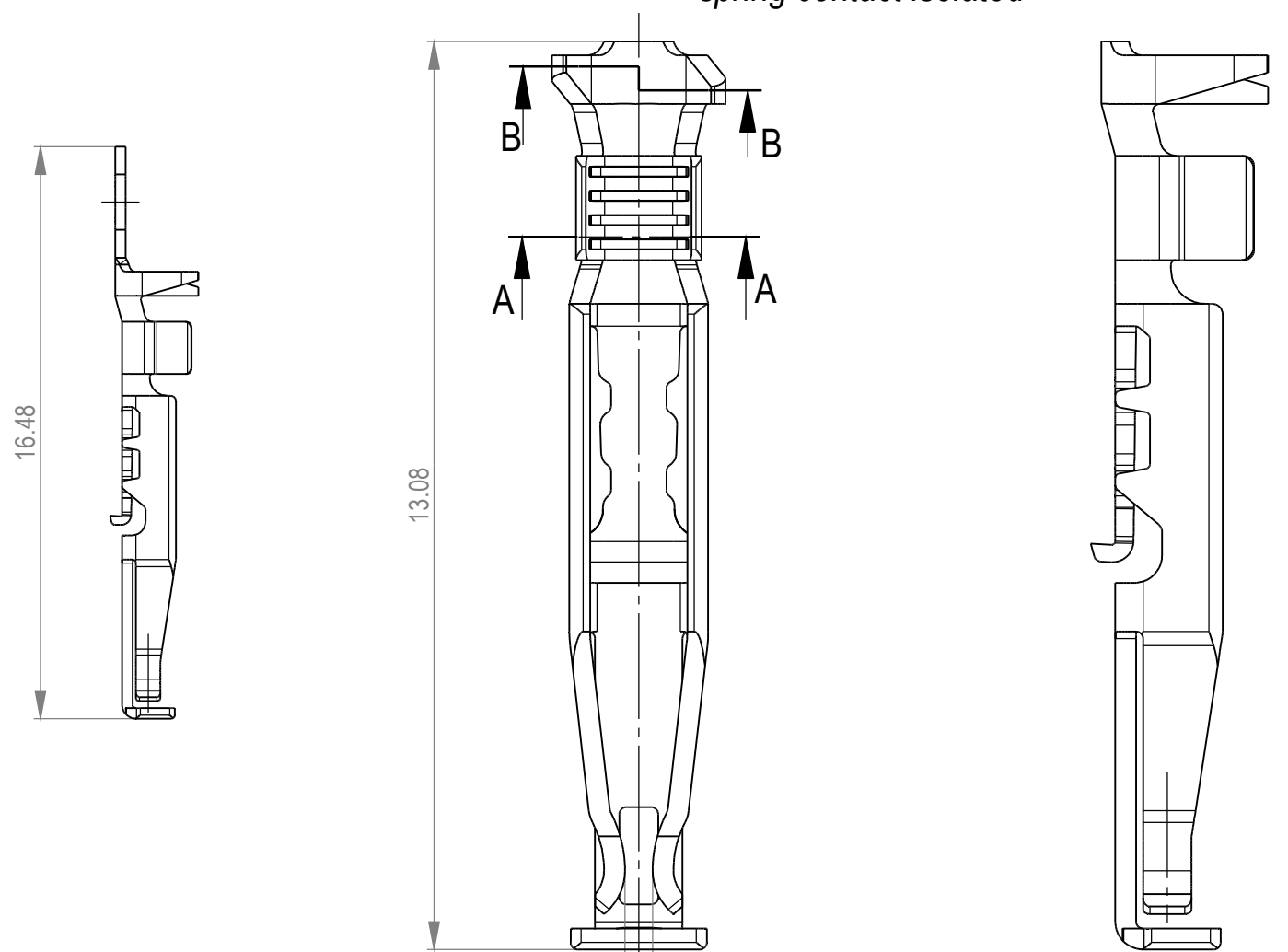


Federkontakte am Band
spring contact on carrier strip

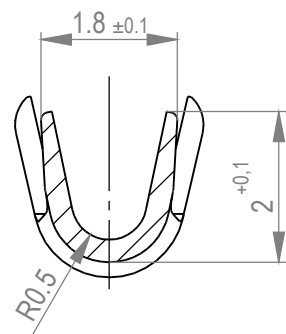


Federkontakt vereinzelt
spring contact isolated



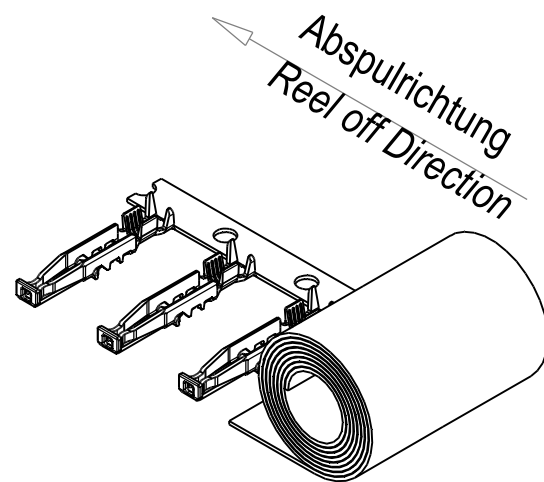
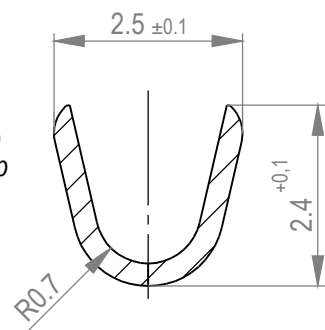
Schnitt / cross-section A-A
M / scale 10:1

Drahtcrimp
wire crimp



Schnitt / cross section B-B
M / scale 10:1

Isolationscrimp
insulation crimp



* AWG 20 für Isolationsdurchmesser < 1,5mm
AWG 20 for insulation diameter < 1,5mm

Sn-Type

Zeichnung Spezifikation siehe ERNI Dokument 5.3.17
Drawing Specification according to ERNI Document 5.3.17

524567	AWG 20-22*	10.000	∅ 630	707	Zinnversion tin-version
524568		500	∅ 130	707	
Ident-Nr. part-no.	Leiterquerschnitt wire cross section	Menge quantity	Spulendurchmesser reel diameter	Anforderungsstufe class	Bemerkung remark

Dimension no.	Tolerances	Scale 2:1
	ISO 8015	All Dimensions in mm
Customer drawing:	Subject to modification without prior notice. Drawing will not be updated.	MaxiBridge QT Female Contact SRC-A BA2
All rights reserved. Only for Information. To ensure that this is the latest version of this drawing, please contact one of the ERNI companies before using.	ERNI	524566
a	19.11.2020	ERNI International AG Zürichstrasse 72 8306 Brüttisellen - Zürich Switzerland
Index	Date	Class SRCROL

Wiedergabe sowie Vervielfältigung dieses Dokuments, Verwertung und Mitteilung seines Inhalts sind verboten, soweit nicht ausdrücklich gestattet. Zuwiderhandlungen verpflichten zu Schadenersatz. Alle Rechte für den Fall der Patent-, Gebrauchsmuster- oder Geschmacksmerkmalrechte vorbehalten. The reproduction, distribution and utilization of this document as well as the communication of its contents to others without express authorization is prohibited. Offenders will be held liable for the payment of damages. All rights reserved in the event of the grant of a patent, utility model or design.

Die deutsche Version dieser Zeichnung dient nur zur Erleichterung der Handhabung. Bei Abweichungen von dem englischen Original gilt das englische Original. The german version of this drawing has been offered for convenience only and may deviate from the english original. In case of any deviation the English version shall prevail.