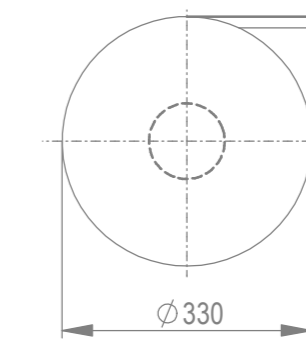
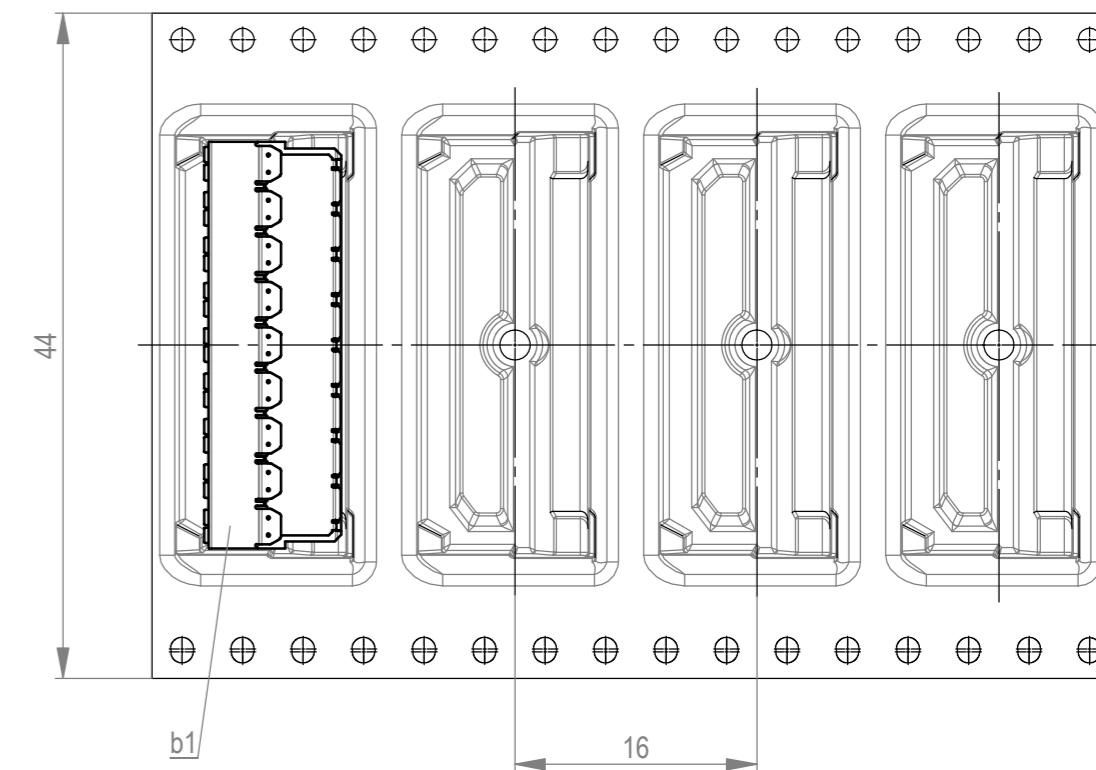
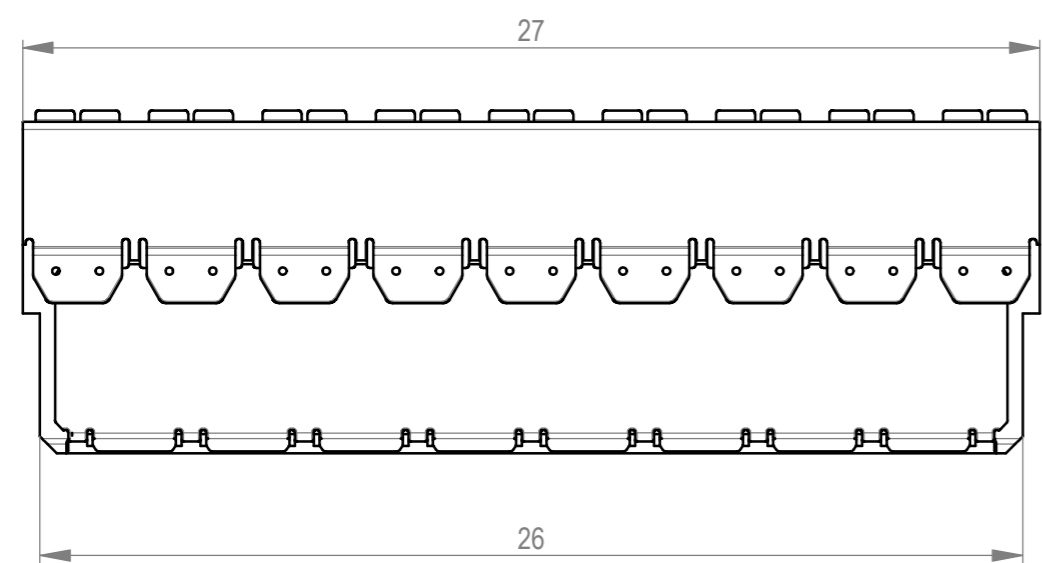


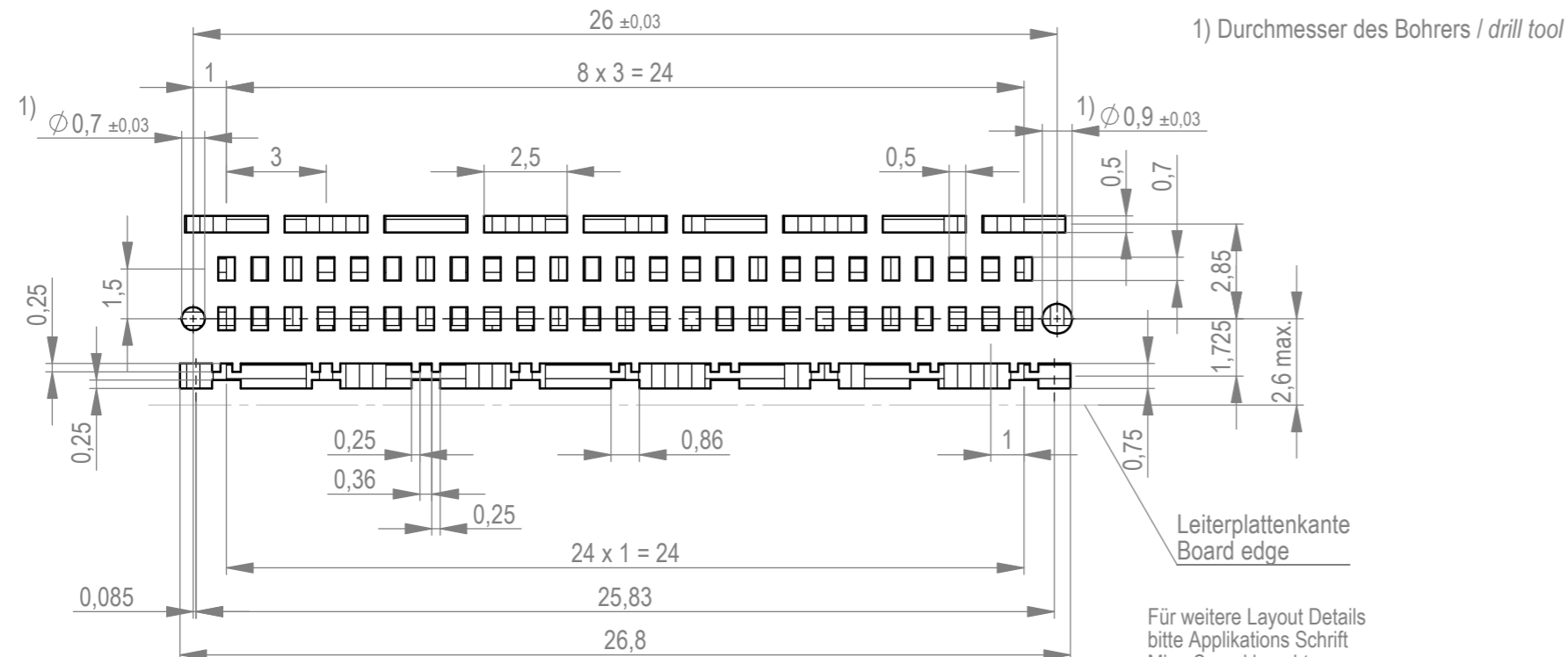
Verpackt im Gurt in Anlehnung an DIN IEC 60286-3
 tape on reel packaging according to DIN IEC 60286-3
 Verpackungseinheit: 500 Stück
 packaging unit: 500 pcs



Abspulrichtung - reel off direction →



Leiterplatten-Layout Vorschlag / PCB-layout proposal



Für weitere Layout Details
 bitte Applikations Schrift
 MicroSpeed beachten.
 For further layout details
 please consider
 MicroSpeed application note.

Anforderungsstufe 1
 performance level 1

Kontaktbereich vergoldet
 mating area gold plating

Anschlussbereich verzinnt 2-6 µm
 terminal area 2-6 µm tin plating

Koplanarität der Anschlüsse ≤ 0,1 mm
 coplanarity area of termination ≤ 0,1 mm

Zeichnung Spezifikation siehe ERNI Dokument 5.3.17
 Drawing Specification according to ERNI Document 5.3.17

Dimension no. - not assigned dimension no.:-	Tolerances ISO 8015	All Dimensions in mm	Scale 5:1 Material
Customer drawing: All rights reserved. Only for information. To ensure that this is the latest version of this drawing, please contact one of the ERNI companies before using.	Subject to modification without prior notice. Drawing will not be updated.		Female Angeled SMT 50p EMV 244676
h 13.08.2020 Index Date	ERNI International AG Zürichstrasse 72 8306 Brüttisellen - Zürich Switzerland		I A2
Class			MSPEED

Die deutsche Version dieser Zeichnung dient nur zur Erleichterung der Handhabung. Bei Abweichungen vom englischen Original gilt das englische Original. No dimensions or tolerances shall be taken from this drawing for manufacturing purposes. All dimensions and tolerances shall be taken from the original drawing. In case of any deviation the English version shall prevail.