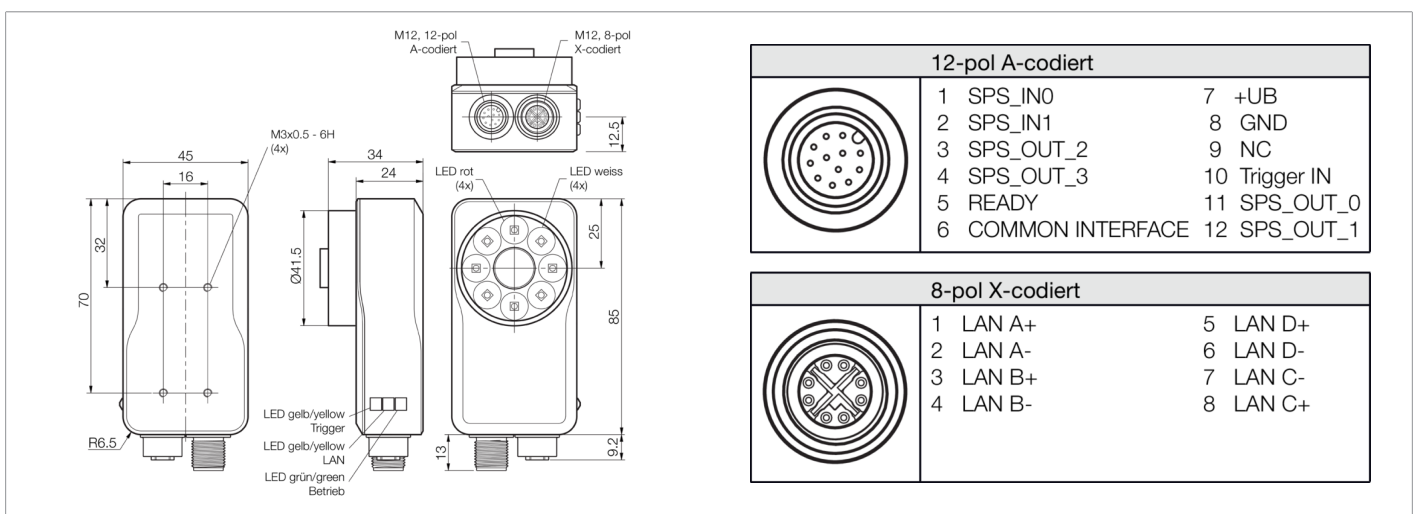




213363
CS60-BM38-EP15/400ID
Vision Sensor - CS 60

- Inspektionsaufgaben: Lokalisieren, Erkennen, Zählen, Messen, ID Code Lokalisieren und Erkennen (Lesen)
- Der Spezialist, kompakt & performant
- High Power LED Beleuchtung in Rot & Weiß
- Flexible & leistungsfähige Software nVision-i
- Parameteränderungen über verlinkte Profinet Eingänge während der Ausführung
- Einfache & intuitive Parametrierung
- Flexible Arbeitsabstände von 50 - 2.000 mm durch Wechselobjektive
- Customization-Option



| 12-pol A-codiert | | |
|------------------|------------------|---------------|
| 1 | SPS_IN0 | 7 +UB |
| 2 | SPS_IN1 | 8 GND |
| 3 | SPS_OUT_2 | 9 NC |
| 4 | SPS_OUT_3 | 10 Trigger IN |
| 5 | READY | 11 SPS_OUT_0 |
| 6 | COMMON INTERFACE | 12 SPS_OUT_1 |

| 8-pol X-codiert | | |
|-----------------|--------|----------|
| 1 | LAN A+ | 5 LAN D+ |
| 2 | LAN A- | 6 LAN D- |
| 3 | LAN B+ | 7 LAN C- |
| 4 | LAN B- | 8 LAN C+ |

| Funktion | | | | | | | | | |
|----------|--|--|--|--|--|--|--|--|--|
| | | | | | | | | | |



| Technische Daten (typ.) | +20°C, 24 V DC |
|-------------------------------|--|
| Betriebsspannung | 18 ... 30 V DC |
| Leerlaufstrom (max.) | 1.000 mA (24 V DC) |
| Isolationsspannungsfestigkeit | 500 V |
| Gehäusematerial | Zinkdruckguss (schwarz, pulverbeschichtet) |
| Material | PMMA (Fenster / Optik) |
| Objektivanschluss | S-Mount |
| Gewicht | 265 g |
| Schutzklasse | III, Betrieb an Schutzkleinspannung |
| Risikogruppe (DIN EN 62471) | Risikogruppe 1 |
| Modell | CS 60 |
| Bauform | Quader |
| Typ | IMX273 |
| Inspektionsaufgaben | Lokalisieren, Teileerkennung, Zählen, Messung, Code lesen |
| Shutter | global |
| Lieferumfang | CS60-BM38-EP15/400ID, O-S1-S-080-40, CS60-WINDOW |
| Interne Beleuchtung | High Power Beleuchtung weiß und rot über Software umschaltbar |
| Schaltausgang | Gegentakt, 150 mA |
| Schaltausgang Anzahl | 4 (programmierbar, 1 (Ready)) |
| Spannungsfall (max.) | 2 V |
| Schnittstelle | <ul style="list-style-type: none"> ■ Ethernet ■ Digital Input/Output |

**213363****CS60-BM38-EP15/400ID****Vision Sensor - CS 60**

| Technische Daten (typ.) | +20°C, 24 V DC |
|--|--|
| Protokolle | TCP/IP, FTP/SFTP, Profinet |
| Farbe | Rot/Weiß umschaltbar (intern) |
| Brennweite | 8 mm (austauschbares S-Mount Objektiv) |
| Optisches Format | 1/2.9" |
| Auflösung | 1.456 x 1.088 Pixel |
| Arbeitsabstand | 50,0 ... 2.000 mm |
| Anzeige | LED grün - Betrieb, gelb - DATA-Link gelb - Trigger |
| FPS - Frames Per Second (max.) | 30 Bilder/Sekunde |
| Blitzlänge | < 2 ms |
| Umgebungstemperatur Betrieb | 0 ... +50 °C |
| Vibrations-/Schockfestigkeit | 10 ... 55 Hz / 1,0 mm / 30 g / 11 ms |
| Schutzart | IP 67 |
| Anschluss | Stecker, M12, 12-polig (A-Codiert) |
| Anschluss 2 | Buchse, M12, 8-polig (x-Codiert) |
| Kabel | Anschlusskabel max. 25 m |
| Weitere Informationen / Zubehör | https://www.di-soric.com/213363 |