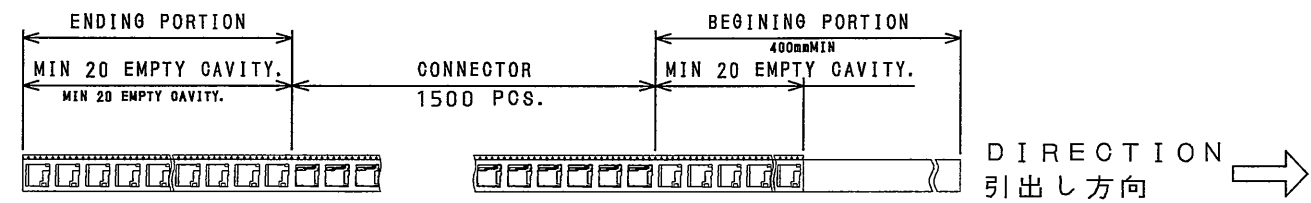
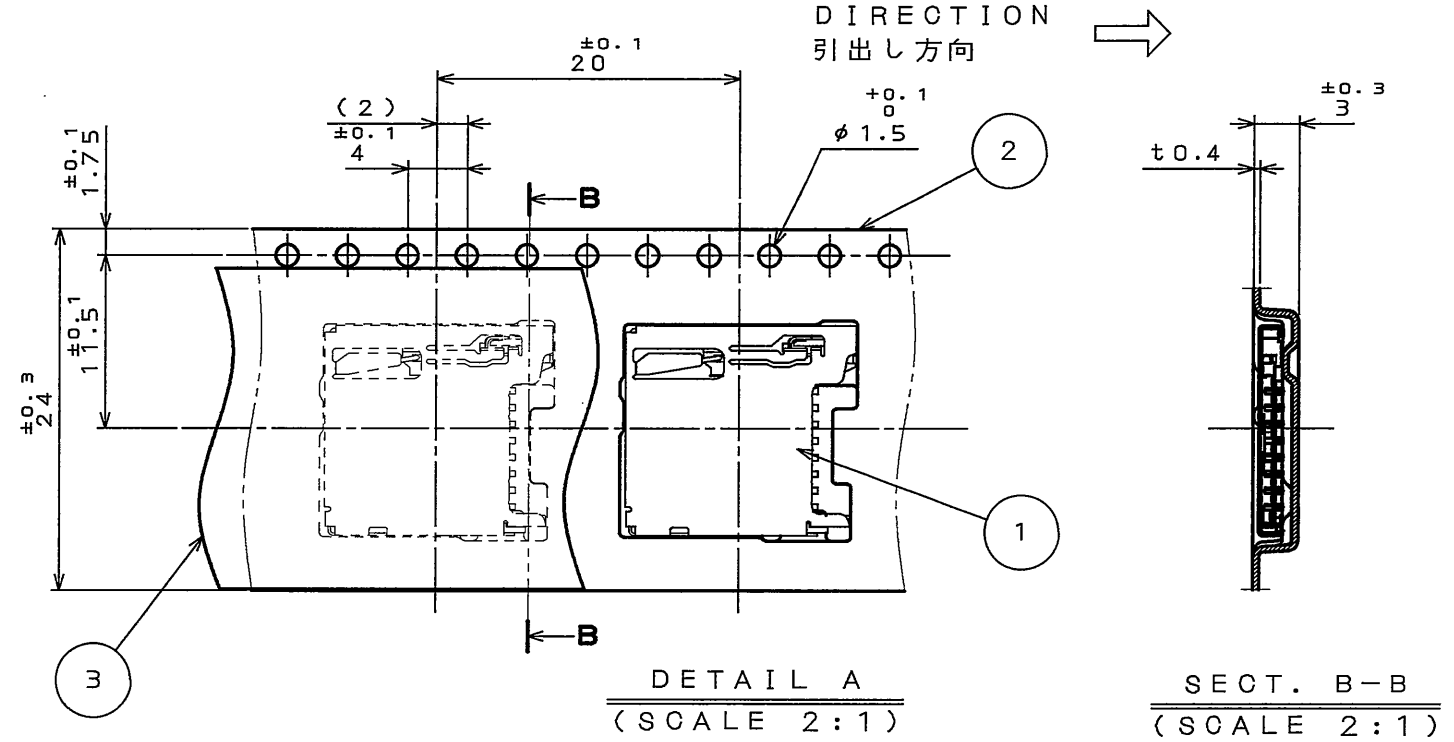
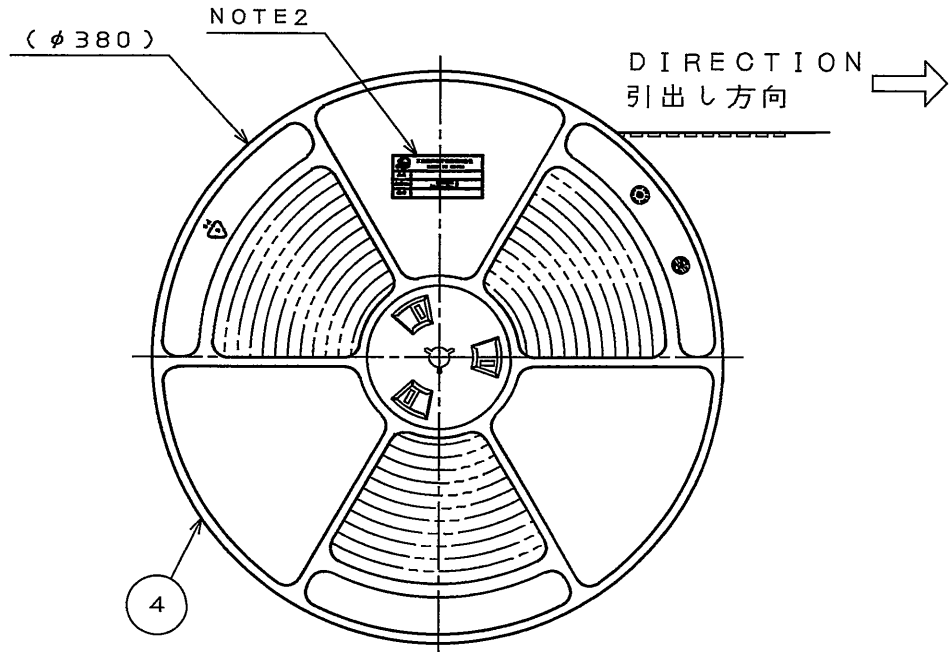
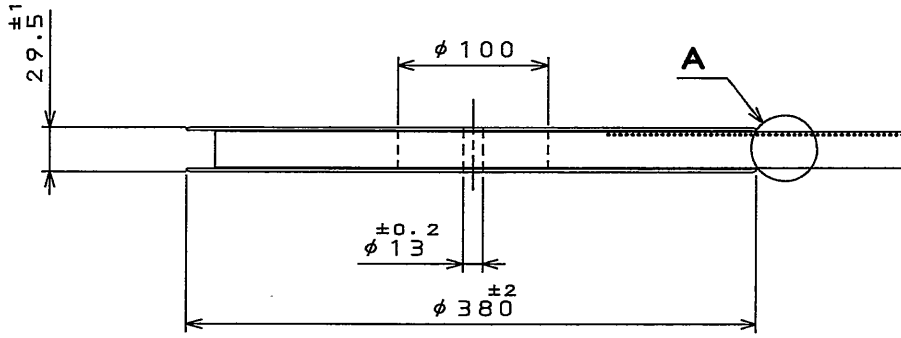


SJ107291
(ON 0NIMV9) (DRAWING NO.)

版数 REV.	年月日 DATE	DCN NO.	変更内容 DESCRIPTION	製図 DR.	担当 CHK.	査閲 APPD.	承認 APPD.



NOTE1. SUFFIX "R1500" OF THE PART NUMBER INDICATES THAT 1500 PCS. OF ST6S008V4A CONNECTORS ARE ACCOMODATED IN ONE REEL.
 2. THE LABEL IS TO BE ATTACHED ON THE MAGAZINE AS SHOWN
 3. REFER TO THE DRAWING . SJ107290(ST6S008V4A) FOR THE DIMENSION OF THE CONNECTOR.

- 注1. "ST6S008V4AR1500"は
 収納数1500個入りのリールに収納された品名を表す。
 2. 図示の位置に 下記のシールを貼り
 品名, 収納数, ロットNo. 及びテープの幅と送りピッチを記入すること。
 3. コネクタ寸法は SJ107290(ST6S008V4A)参照。

日本航空電子工業株式会社 MADE IN CHINA	
品名	ST6S008V4AR1500
収納数	1500 個入 [ロットNo.]
備考	TB2420

4	REEL	1	PLASTIC		
3	COVER TAPE	1	POLYESTER		
2	CARRIER TAPE	1	PS		
1	CONNECTOR	1500			SJ107290
符号 NO.	名称 DESCRIPTION	個数 QTY.	材 料 MATERIAL	仕 上 FINISH	備 考 REMARKS
仕様書 (SPECIFICATION) JACS-10408*		第1版 (ORIGINAL DATE) 26.Feb.2007		尺 度 (SCALE) 1:5	シ リ ー ス (SERIES) ST6
一般公差 (GENERAL TOLERANCE)		製 図 DR.		名称 (TITLE) ST6S008V4AR1500	
寸法 (DIMENSION) 角度 (ANGLES)		担 当 CHK. J.MOTOJIMA			
. ±0.8 X° ±		査 閲 APPD.			
.X ±0.4 X°X' ±		承 認 APPD. A. Natoru			
.XX ±0.1				質量 (MASS)	日本航空電子工業株式会社 JAPAN AVIATION ELECTRONICS INDUSTRY, LTD.
.XXX ±				図面番号 (DRAWING NO.)	
					版数 (REV.)
					1

DOF-0-212F(05.08)

