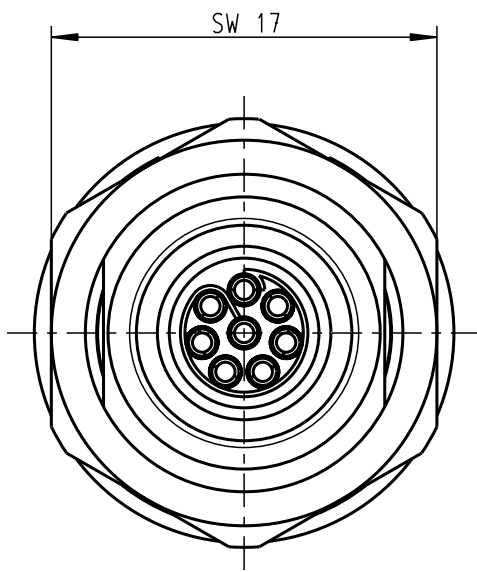
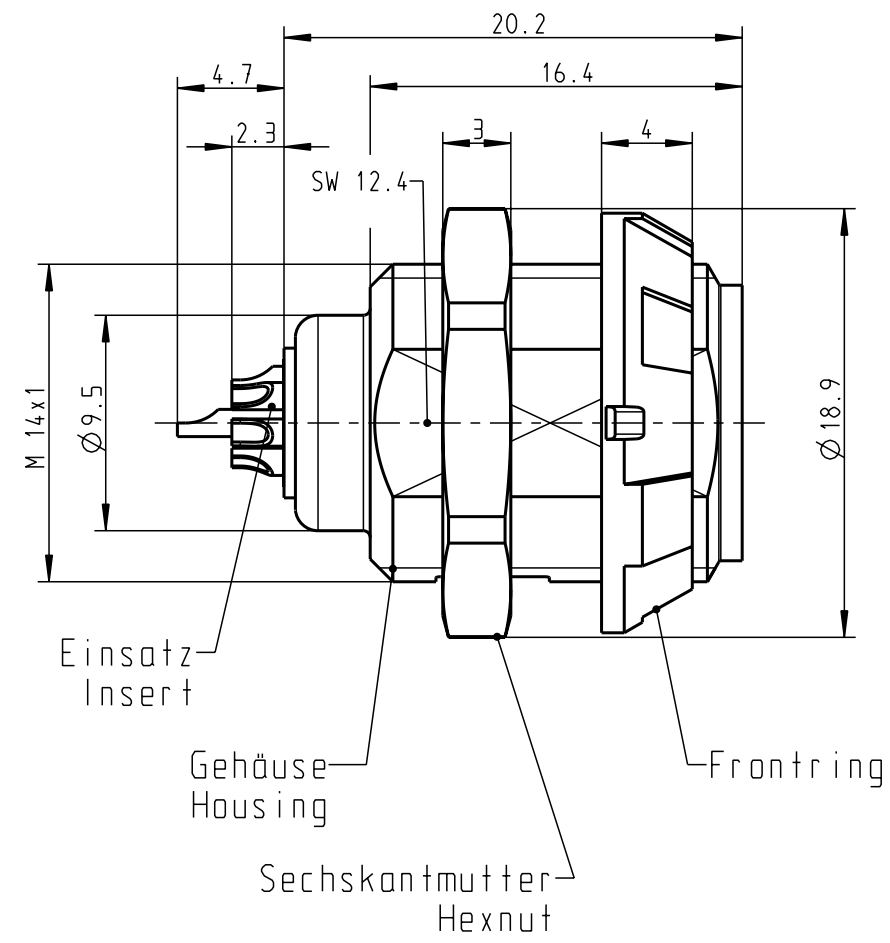
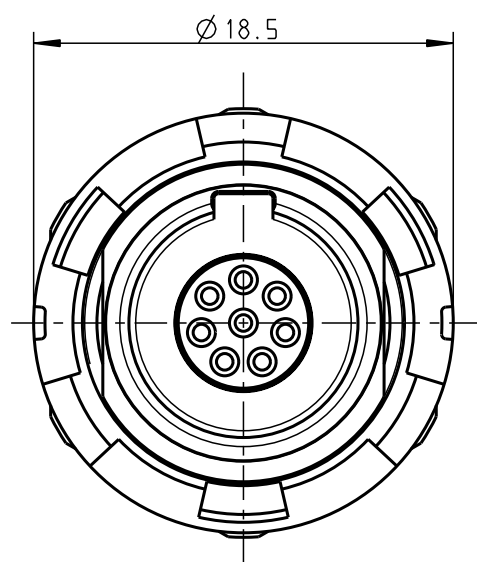


Für diese Unterlage behalten wir uns alle Rechte vor, auch für den Fall der Patentverletzung oder Gebrauchsmusterinfraktion. Sie darf ohne unsere vorherige schriftliche Zustimmung weder vervielfältigt noch sonstwie benutzt, nach Dritten zugänglich gemacht werden.

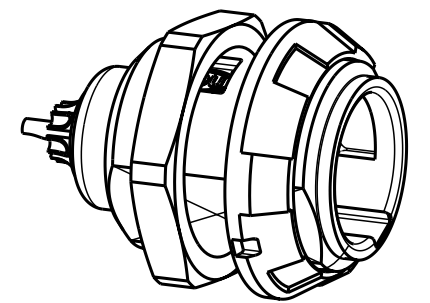
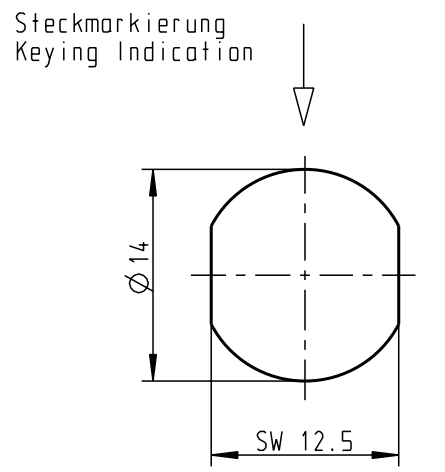
Nur rot gestempelte oder auf Laufkarte gedruckte Dokumente unterliegen dem Änderungsdienst und sind zur Fertigung freigegeben. Only red stamped or on jobcard printed documents are managed. These documents are approved for production.

All Rights reserved, including possible patents or trademarks. Documents shall not be provided to a third party or duplicated in any form without prior written permission.

CAD: Pro/ENGINEER



### Montagebohrung Panel Cutout



M 2:1

#### Technische Daten/Technical Data:

Werkstoffe/Materials: Gehäuse/Housing:	PSU grau PSU grey	KontaktØ / ContactØ:	Ø 0.7 mm
Kontakte/Contacts:	Cu-Legierung /Cu-alloy	Anschluß/Termination:	0.38mm <sup>2</sup> AWG 22
Isolierkörper/Insulation Body:	PEEK	Löt/Solder	
Oberflächen/Surfaces: Gehäuse/Housing:		Prüfspannung/Test Voltage:	1.2 kV DC (SAE AS 13441)
Kontakte/Contacts:	gal. Au	Strombelastung/Current Load:	7 A
Schutzart im gesteckten Zustand: IP 50 /Protection Class in mated condition		Einzelkontakte/single contacts	3.85 A
		8-polig / 8-pos.:	(IEC 512-3 / VDE 0298 T4)

G51M07-P08LFG0-0020	rot / red
G51M07-P08LFG0-0030	weiß / white
G51M07-P08LFG0-0040	gelb / yellow
G51M07-P08LFG0-0050	grün / green
G51M07-P08LFG0-0060	blau / blue
G51M07-P08LFG0-0070	grau / grey
G51M07-P08LFG0-0080	schwarz / black
Artikelnummer Partnumber	Farbe Frontring Colour Frontring

Maße ohne Toleranzangabe nach DIN ISO 2768		Rohteil:		Rohgew.:	PE-Modell-Nr.: 00029015
2007 Tag		Name		CAD-Nr.: 00033095	Bl.:
Bearb. 19.03.		D.Stein		Benennung: <b>Geräteteil Receptacle</b>	
Gepr.				Maßstab: <b>3:1</b>	
Norm.				Zeichnungs Nr.: <b>G51M07-P08LFG0-00.0</b>	
And-zust.		Name		Vervielf. Pause	
Aend.-Mitt.		Datum		Ersatz für:	
		otto dunkel gmbh		Nr.:	