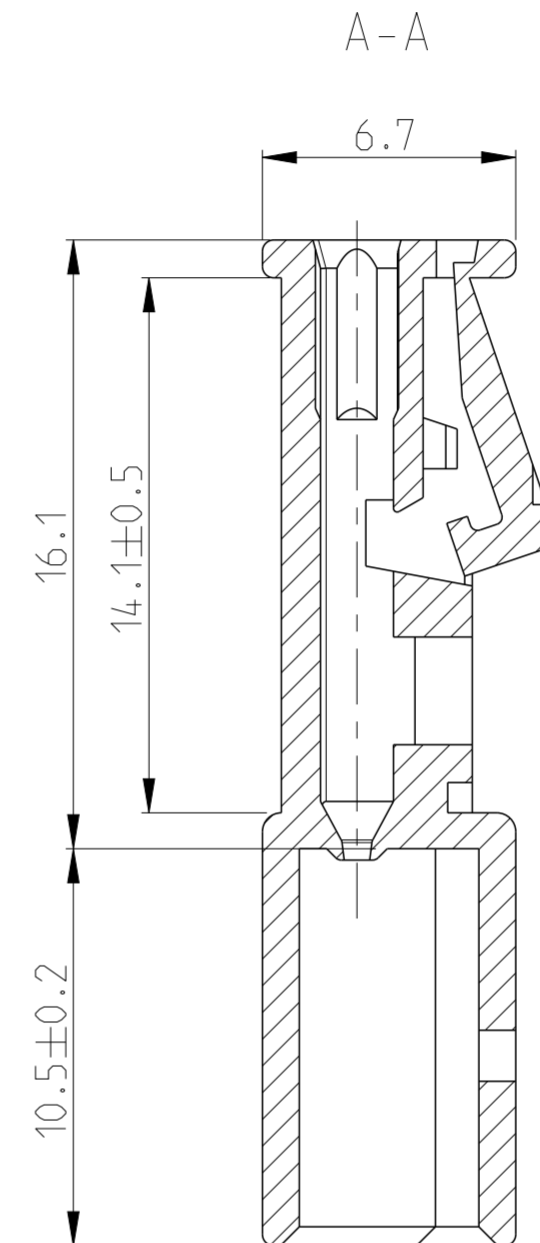
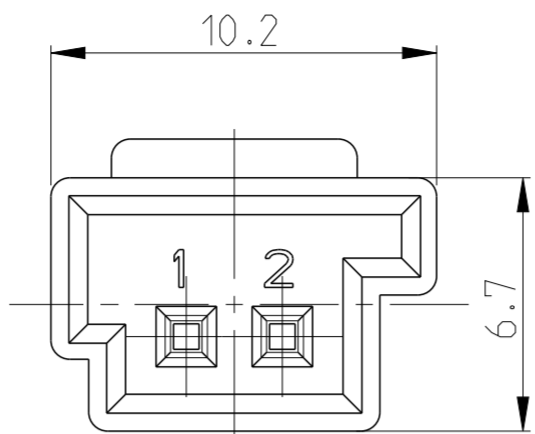
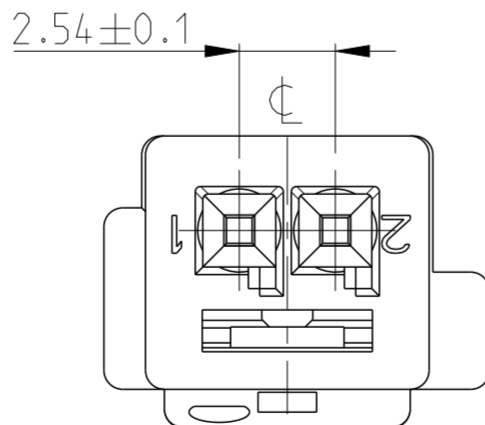
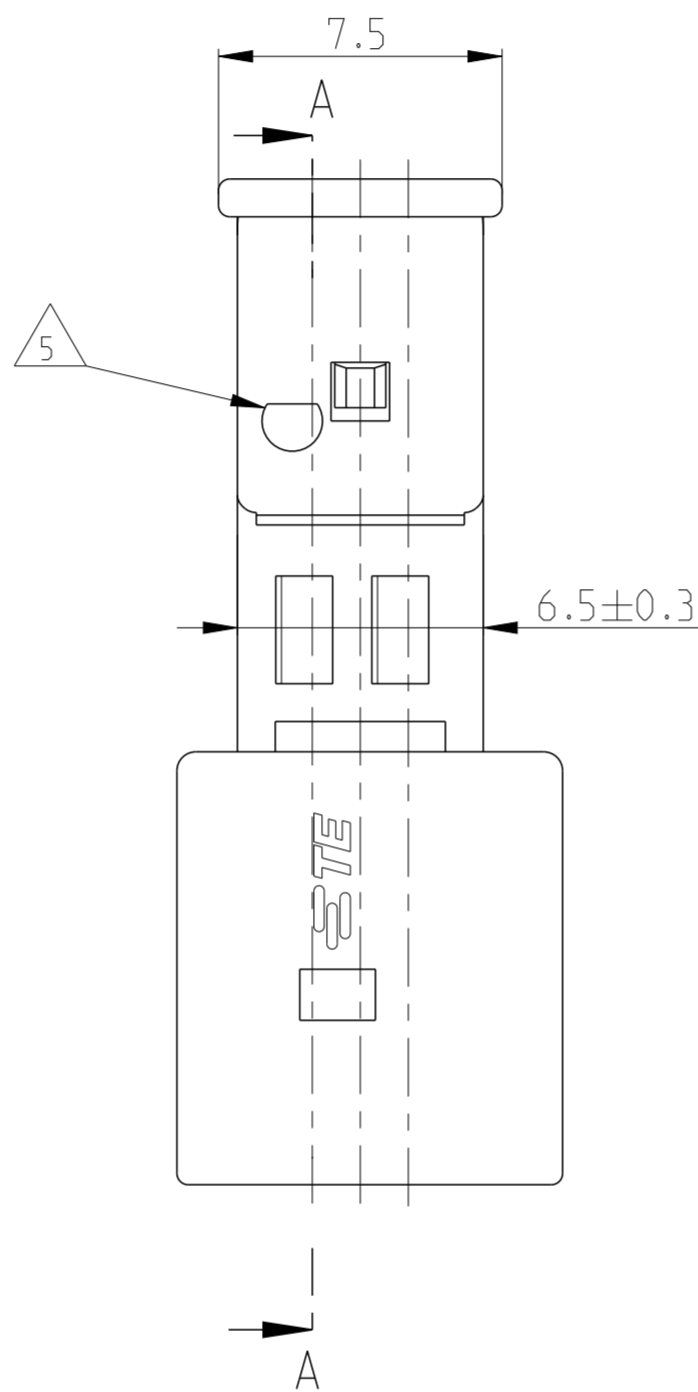
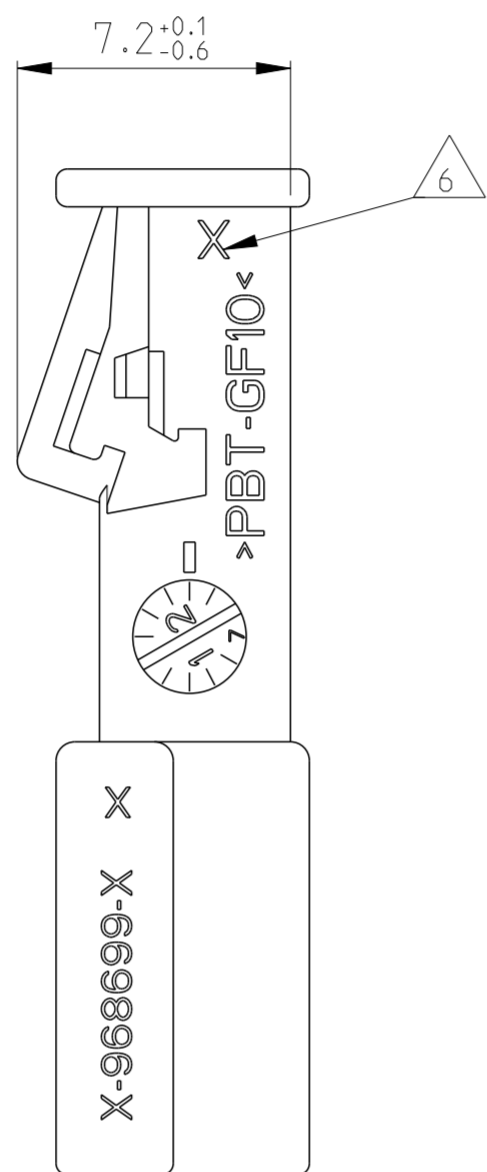
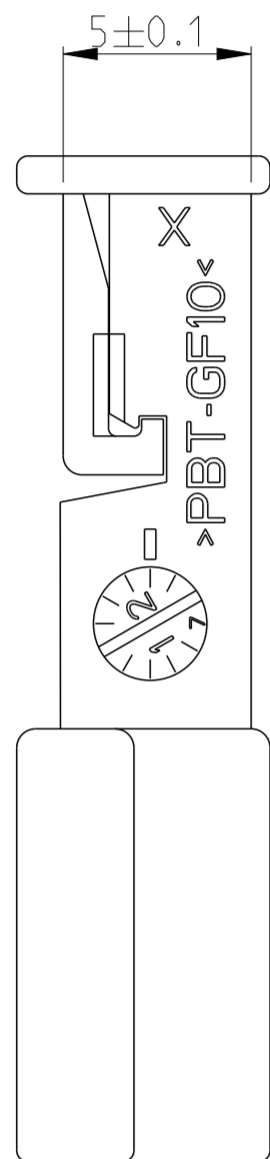


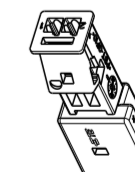
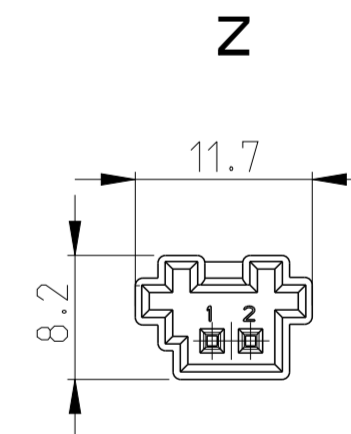
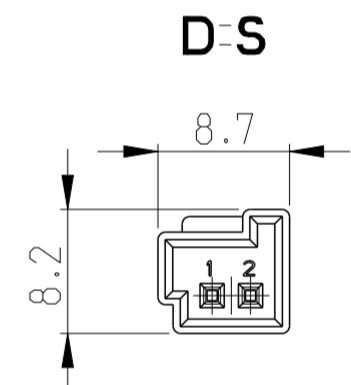
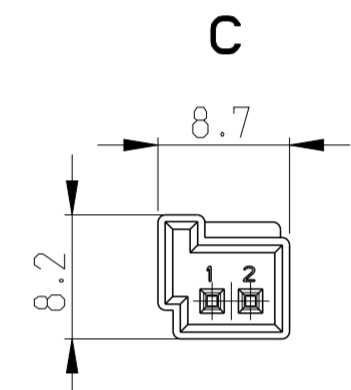
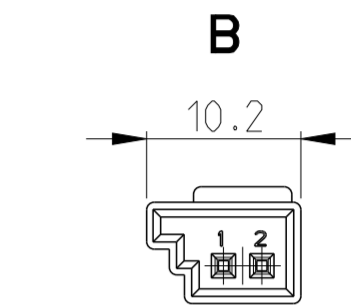
LOC	DIST	REVISIONS			
P	LTR	DESCRIPTION	DATE	DWN	APVD
A1	-	PROJEKT NR.: PRJ-11-000002583			
A5		ECR-12-019538	09NOV2012	KK	BF
A6		ECR-13-000275	08JAN2013	KK	BF
B		LOCKING DEVICE MODIFIED	13JAN2015	Mah.	Gilch
B1		Add product and application spec.	01APR2015	Ho	Gilch

2. Kontaktsicherung in Endraststellung
 RETAINER IN LOCKED POSITION

2. Kontaktsicherung in Vorraststellung
 RETAINER IN PRELOCKED POSITION



Kodierungen
 CODINGS
 2:1



1:1

Bemerkungen
 NOTES

1. Massgebend ist der deutsche Text
 ONLY THE GERMAN LANGUAGE VERSION SHALL BE BINDING
2. Passend fuer Leitungsquerschnitt: 0.2-0.75mm²
 SUITABLE FOR WIRE SIZE RANGE : 0.2-0.75mm²
3. Passend zu Stiftkontakt s. Zeichnung TE 929453
 SUITABLE FOR PIN CONTACT ... TE 929453
4. Anlieferungszustand: 2.Kontaktsicherung in Vorraststellung
 CONDITION AS DELIVERY: RETAINER IN PRE-LOCKED POSITION

- 5. Markierung durch Druck-Sensor
 MARKING CAUSED BY PRESSURE SENSOR
- 6. Werkzeug und Nestmarkierung
 TOOL AND CAVITY MARKING

1- -1 wie gezeichnet
 AS SHOWN

BESTELL-NR. ORDER NO.	REV.	KOD. COD.	BENENNUNG DESCRIPTION	OBERFLAECHE SURFACE	GEWICHT WEIGHT	TE CONNECTIVITY
9-968699-1	A	Z	Stiftgehaeuse PIN HOUSING	schwarz/BLACK wasserblau WATER BLUE	1	9-968704-1
4-968699-1	-	D		bordeauxviolett CLARET VIOLET		4-968704-1
3-968699-1	-	C		blau/BLUE		3-968704-1
2-968699-1	B	B	Stiftgehaeuse PIN HOUSING	natur/NATURAL	1	2-1718333-1
1-968699-1	B	A		schwarz/BLACK		1-1718333-1
					g	Passend zu: Buchsengeh. SUITABLE FOR: SOCKET HSG.
				FARBE/COLOR		

THIS DRAWING IS A CONTROLLED DOCUMENT.
 DIESES ZEICHNUNGSDOKUMENT WIRD DURCH AMP INCORPORATED KONTROLLIERT.
 ANÄNDERUNGEN, DIE DEM TECHNISCHEN FORTSCHRITT GEMÄSS SIND, VORBEHALTEN.
 DEN JEWEILS LETZTIGELTEN ÄNDERUNGSSTAND ERFAHREN SIE AUF ANFRAGE.

TOLERANCING ISO 8015
 TOLERIERUNG ISO 8015

DWN V G PATIL 02FEB2012
 CHK B Fieberling 02FEB2012

NAME: MQS.PIN HOUSING, 2 POS.
 MQS.Stiftgehaeuse, 2-polig

PRODUCT SPEC: 108-18590-0
 APPLICATION SPEC: 114-18225-0

SIZE: A2 CAGE CODE: 00779 DRAWING NO: C-968699
 RESTRICTED TO NUR FUER: -

MATERIAL: - WEIGHT: -

Customer Drawing /SONDERZEICHNUNG SCALE: MASSSTAB: 1:1 SHEET: 1 OF 1 REV: B1