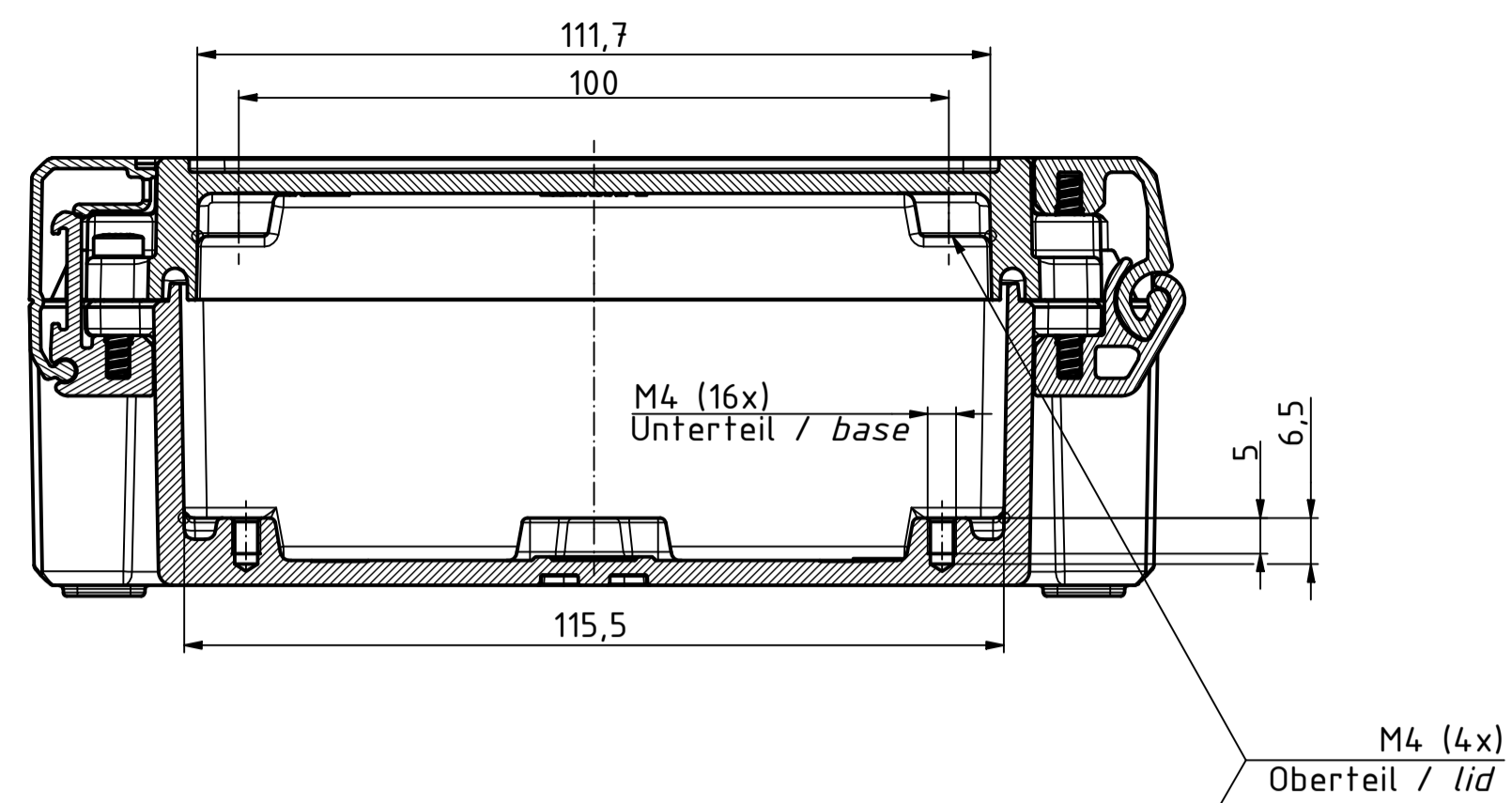
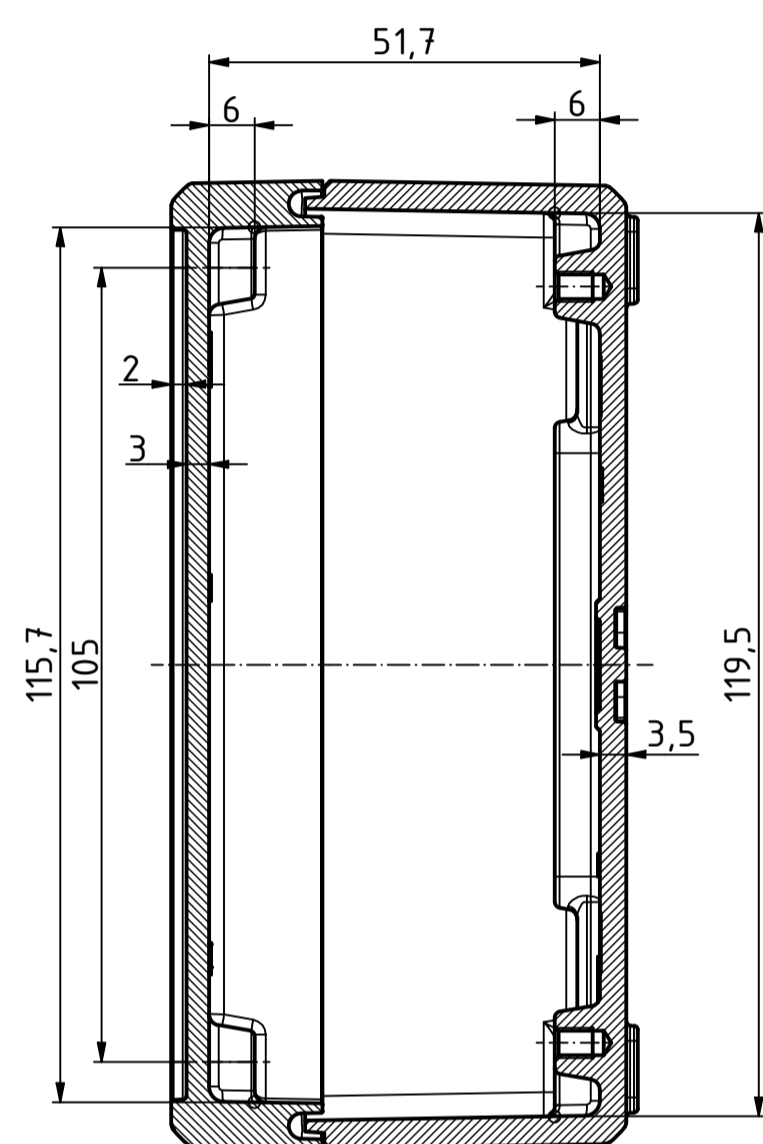


"Schutzvermerk nach DIN ISO 16016 beachten." "Please pay attention to copyright note DIN ISO 16016"

B-B ( 1 : 1 )

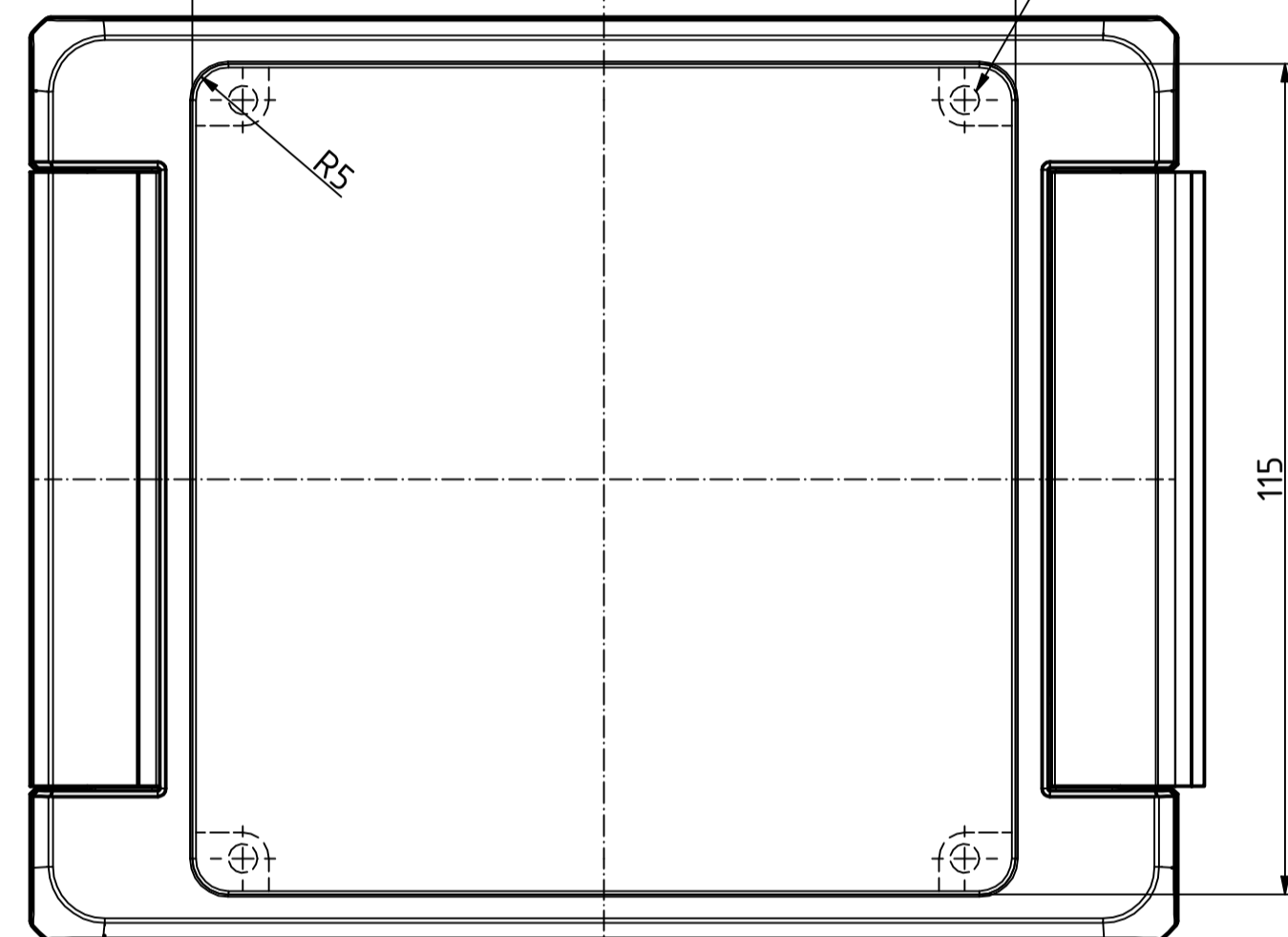


A-A ( 1 : 1 )



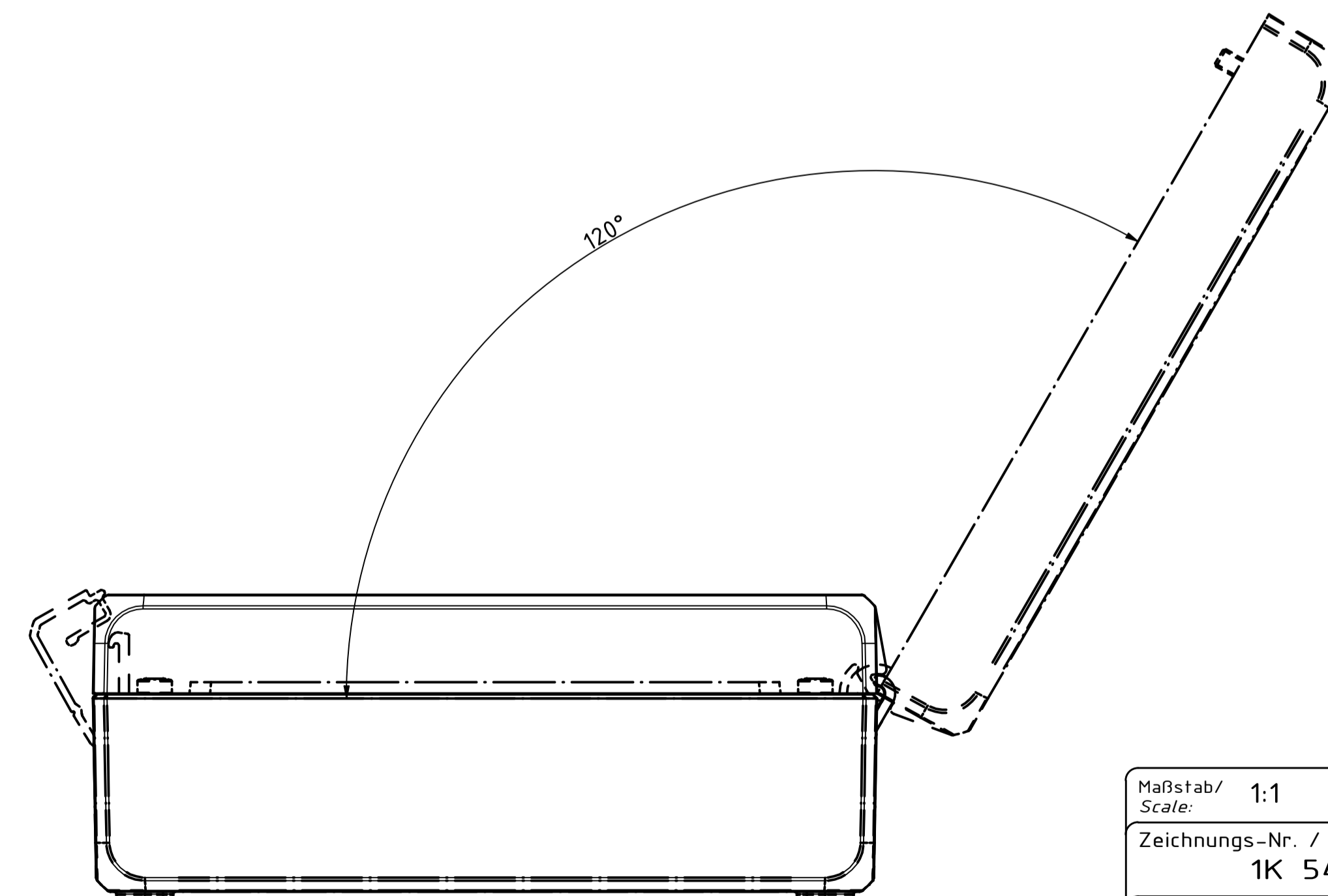
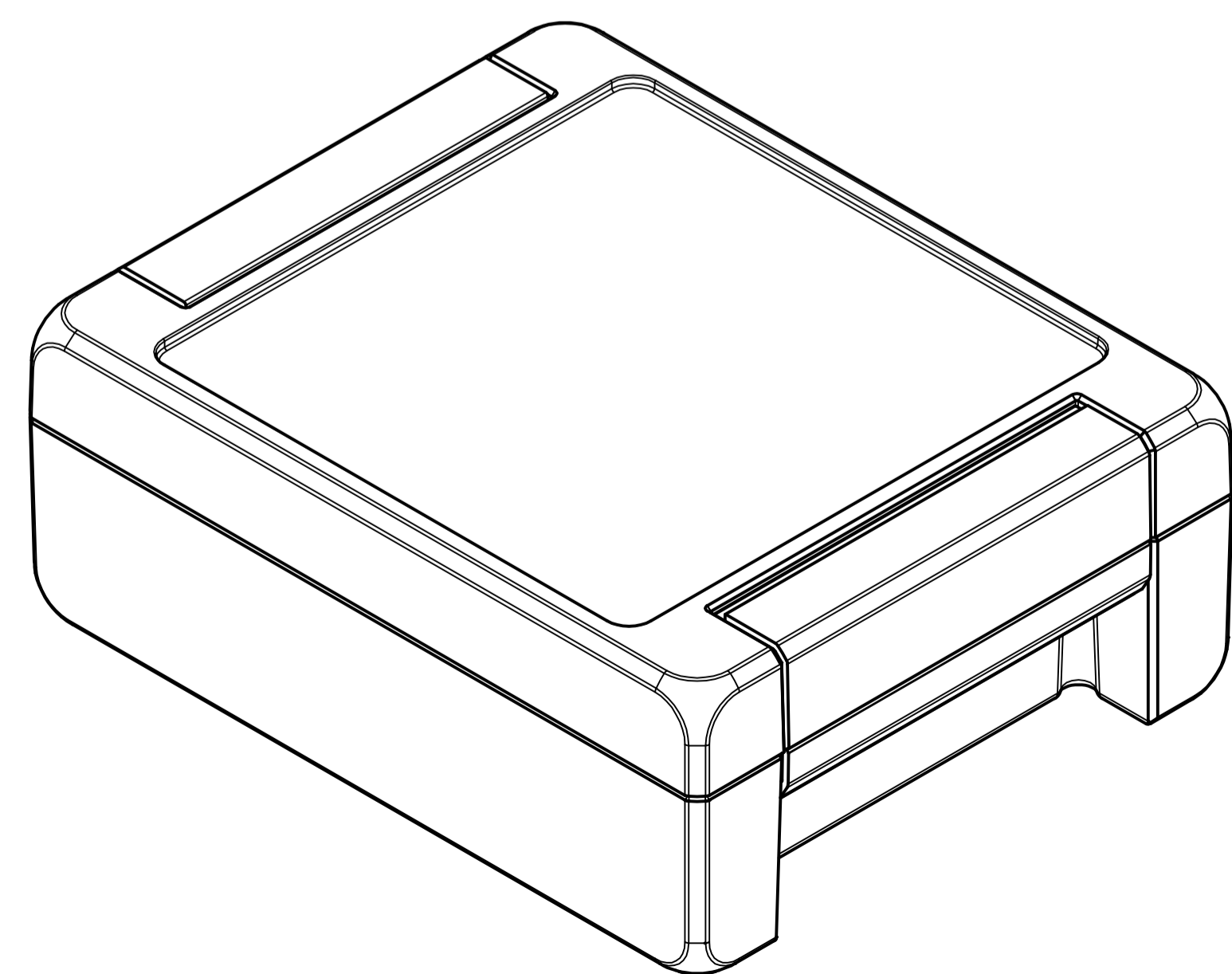
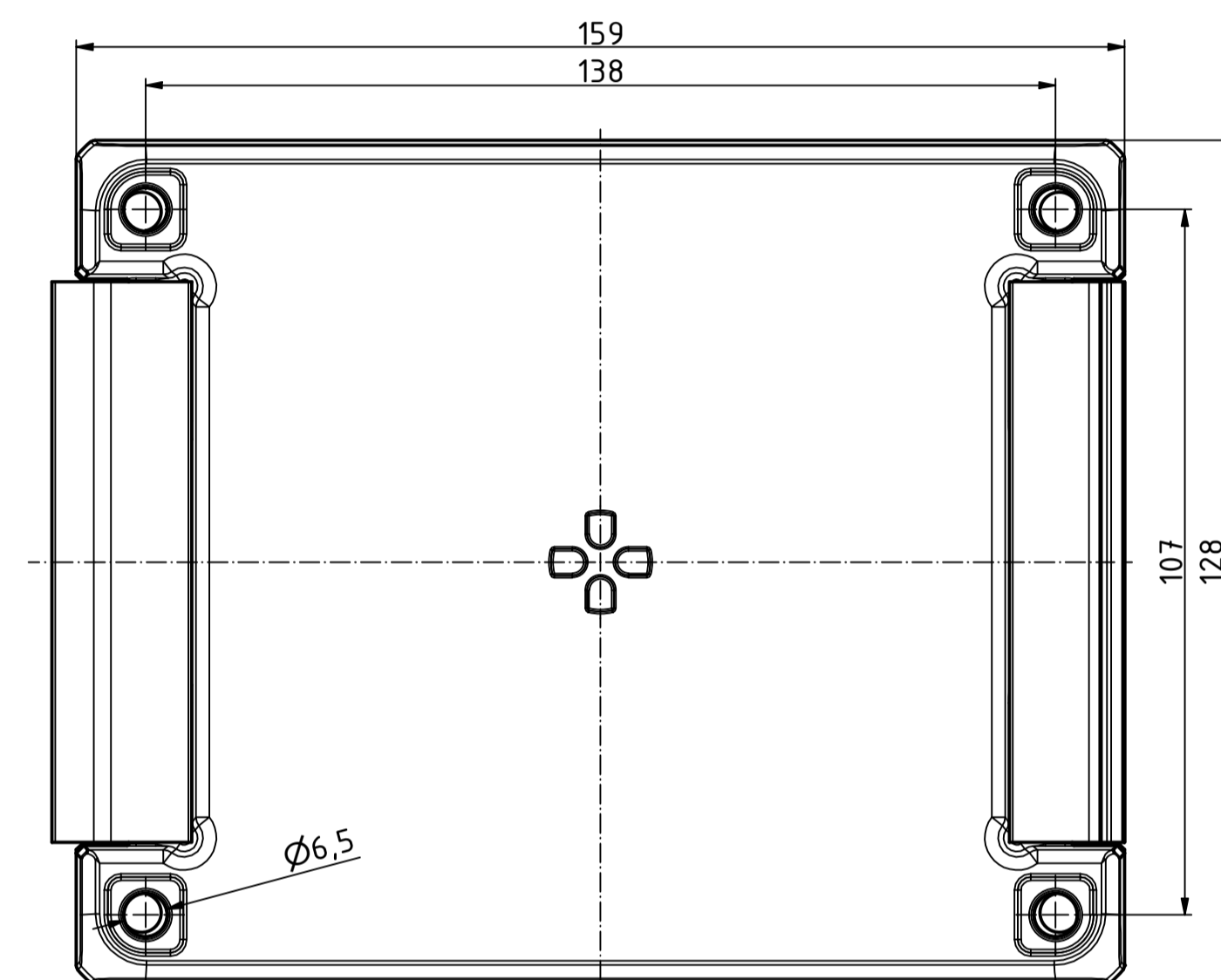
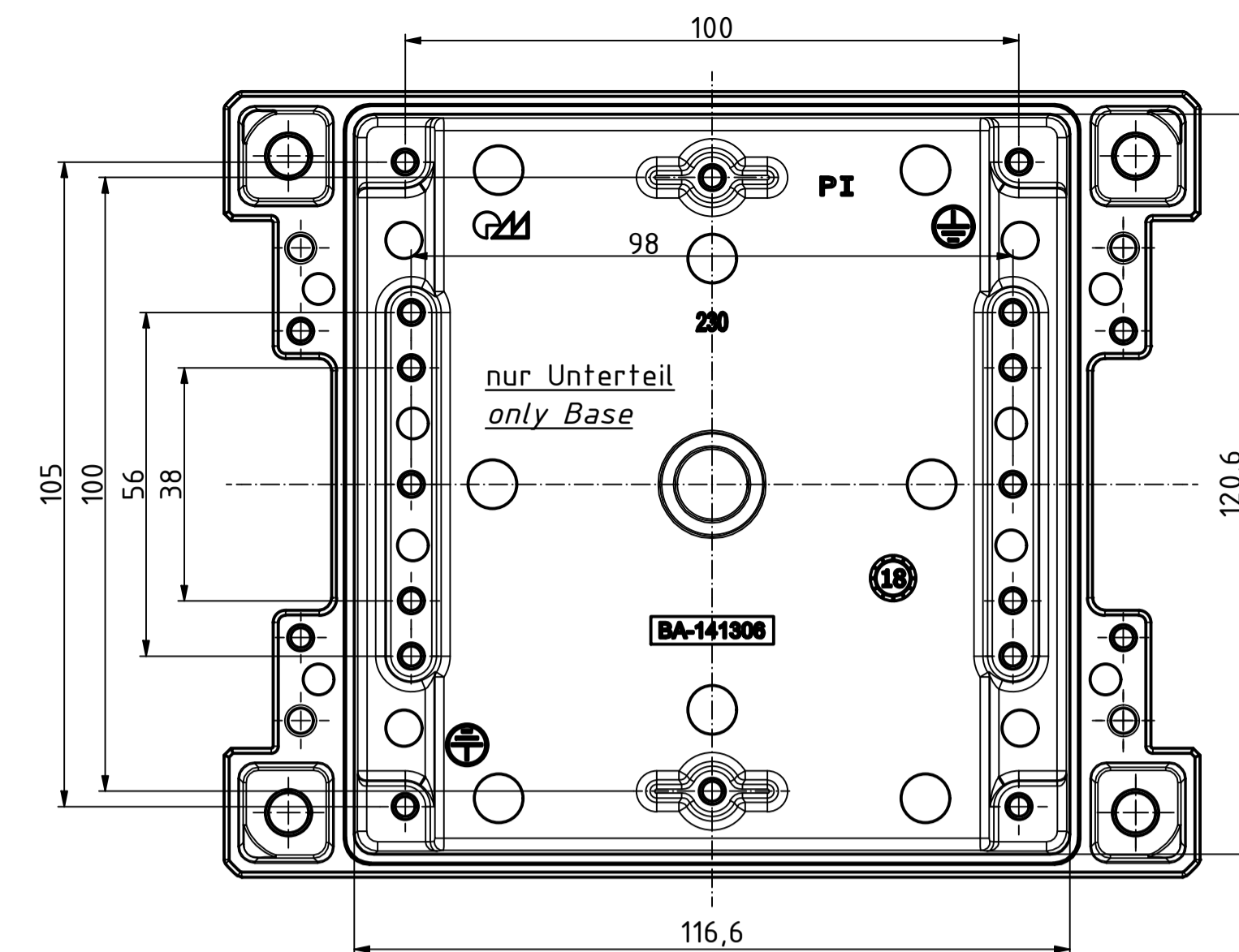
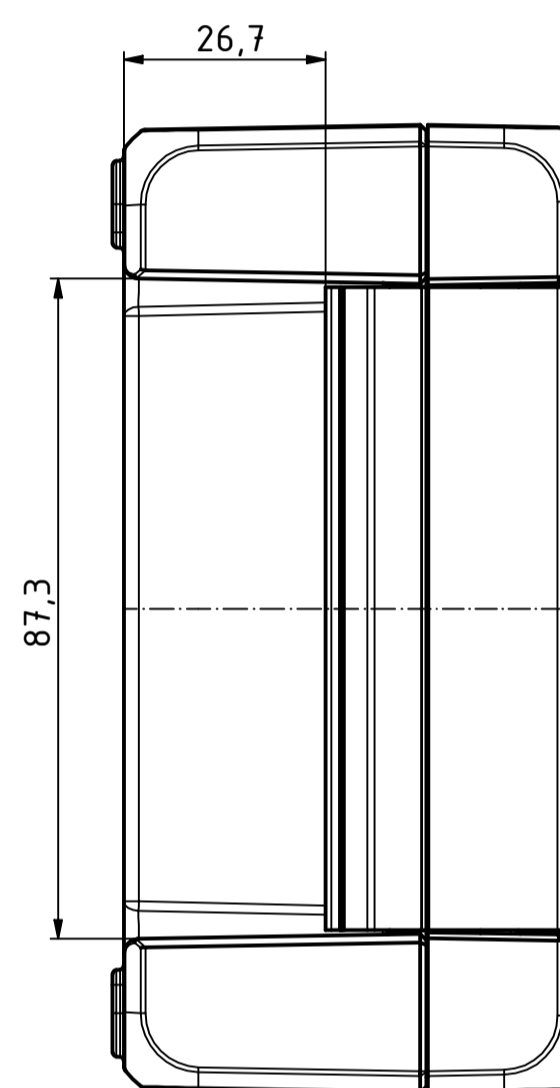
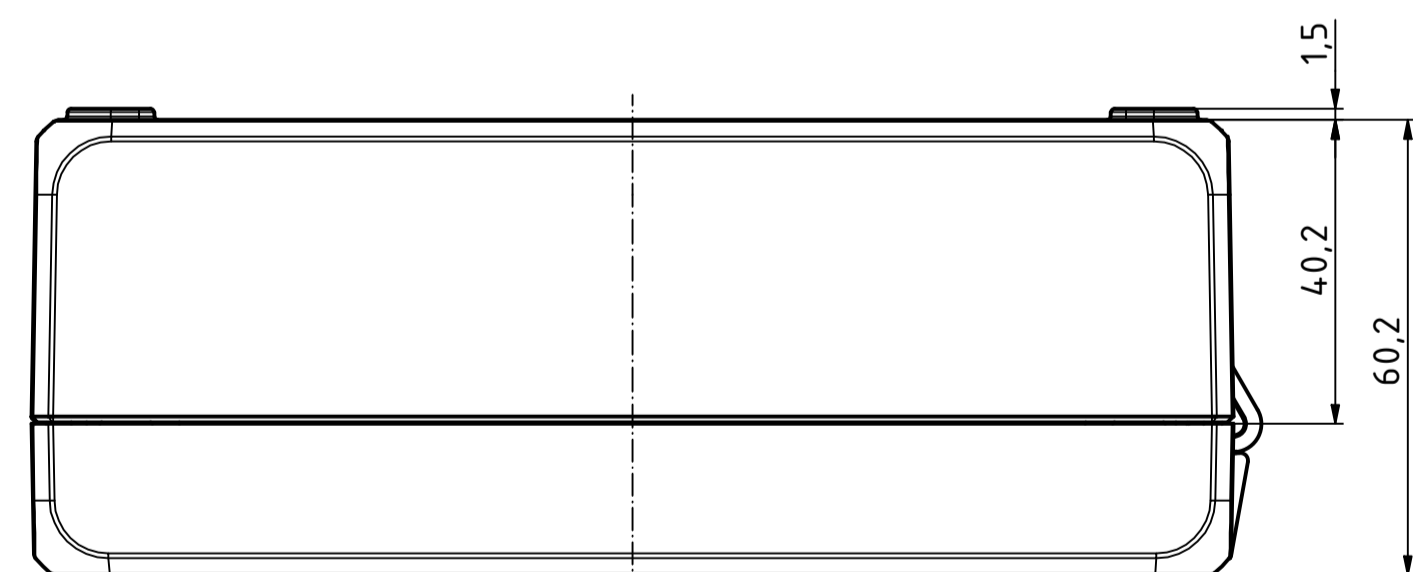
B

A



B

A



Maßstab/ Scale:	1:1	
Zeichnungs-Nr. / Drawing-No.:	1K 54.20.128.03	
Artikel / Article:	Bocube Aluminium BA 141306 F-...	
Katalogzg./Catalogue draw.		
4311 4305 A Nr / Art. No.	24.08.2020 26.08.2020 Datum / Date:	
DISK:	24.04.093.idw	A Phoenix Mecano Company
Datum/Date:	21.02.2018	FW