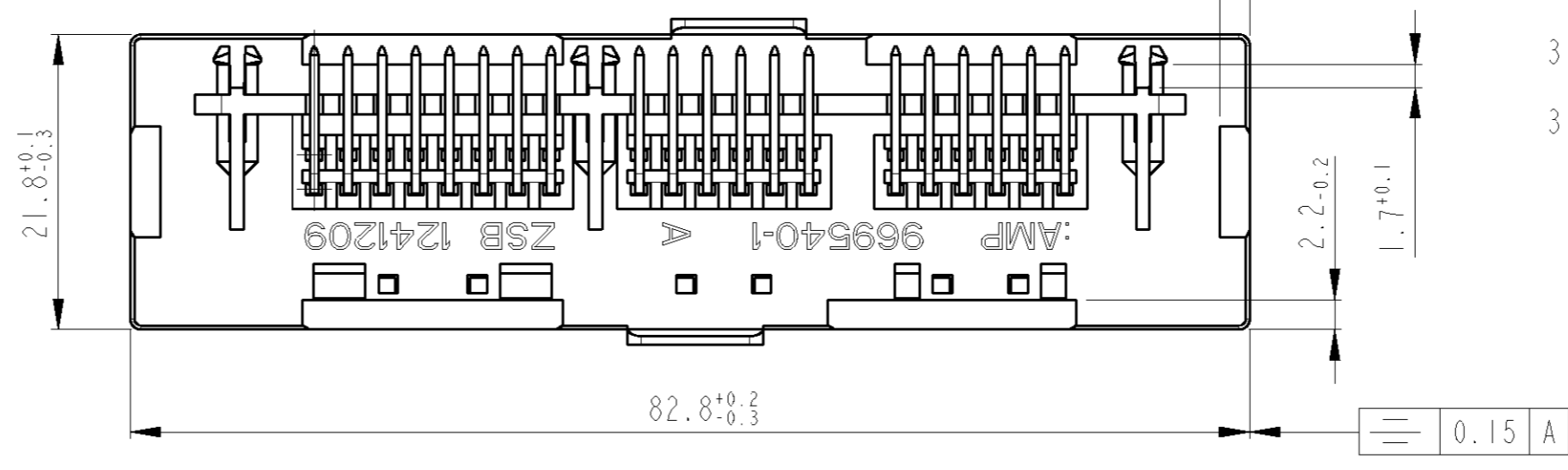
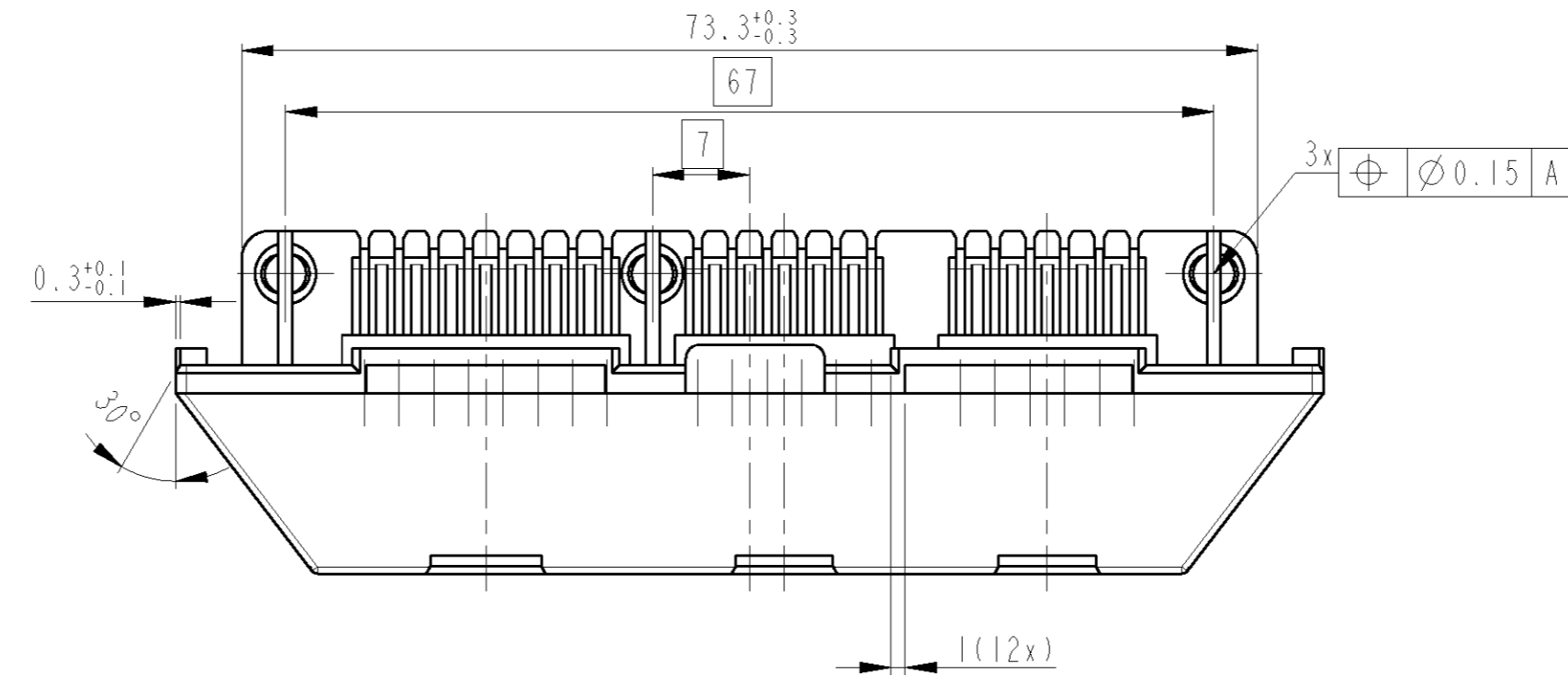
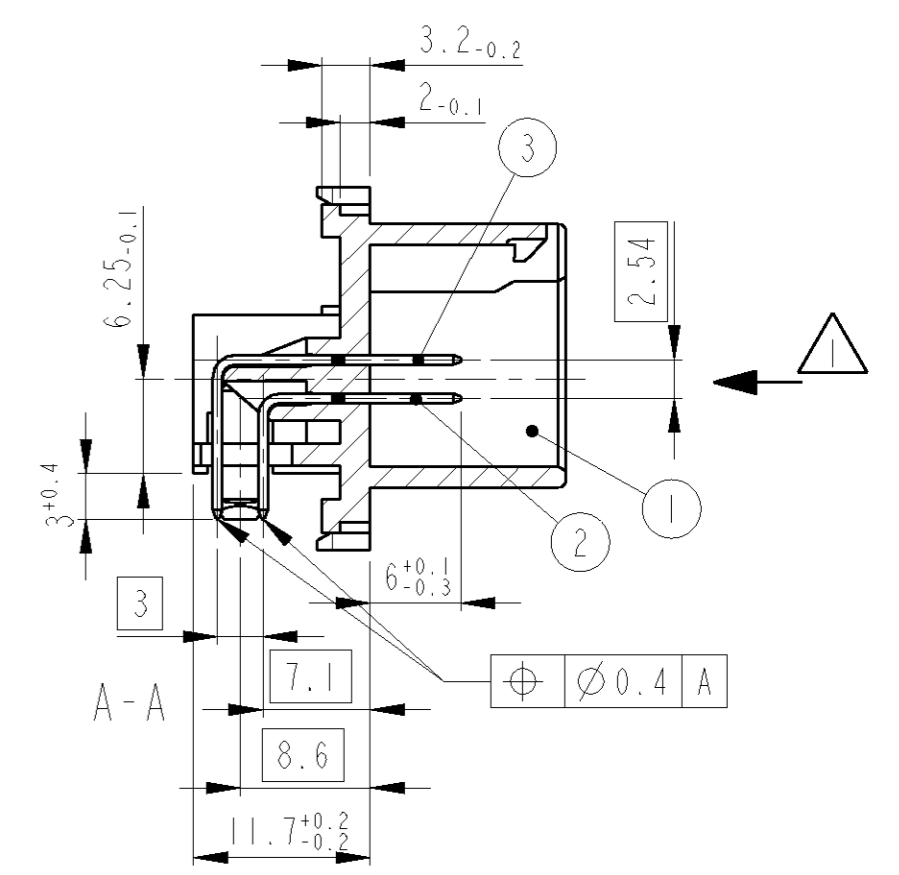
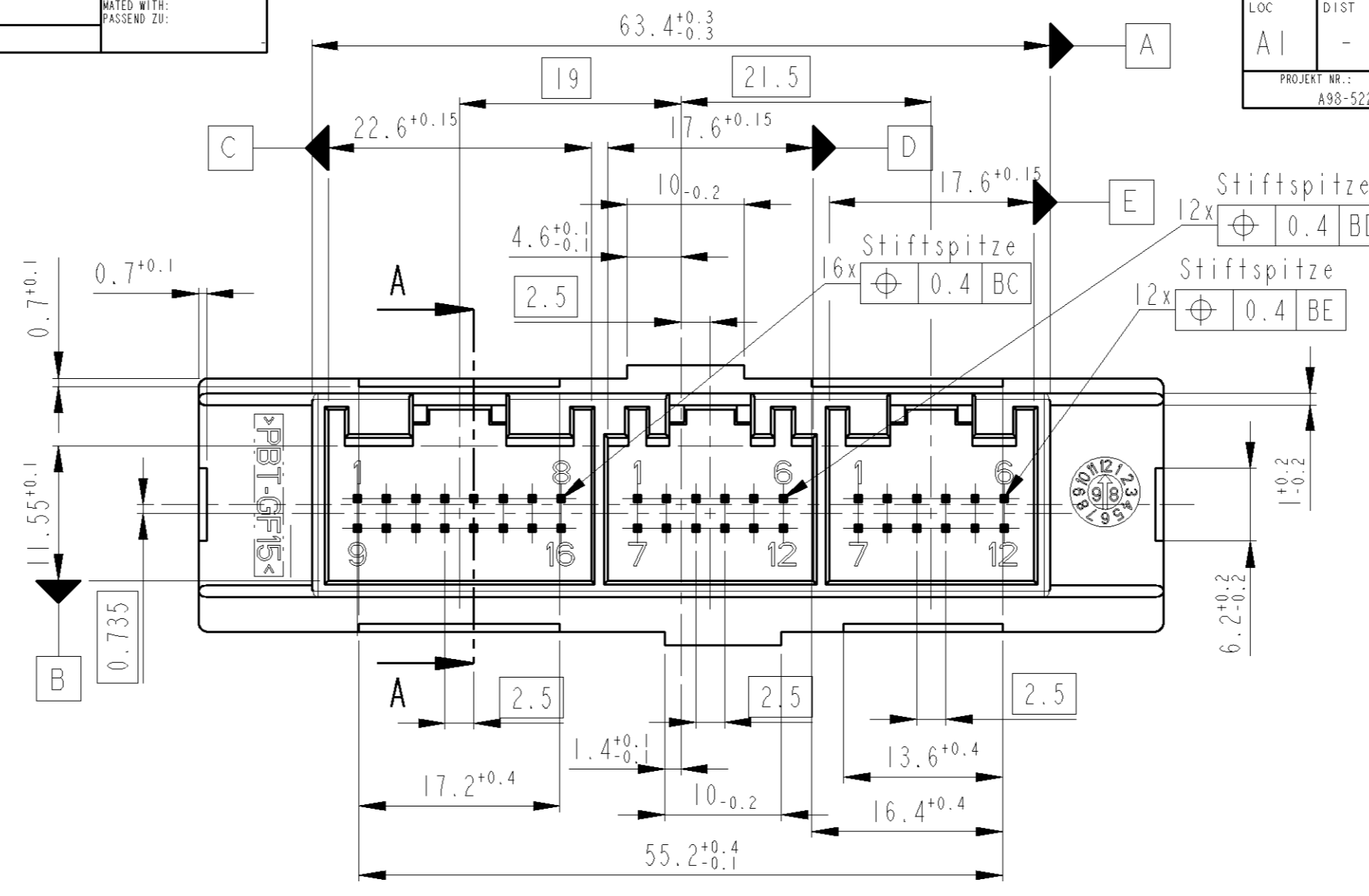
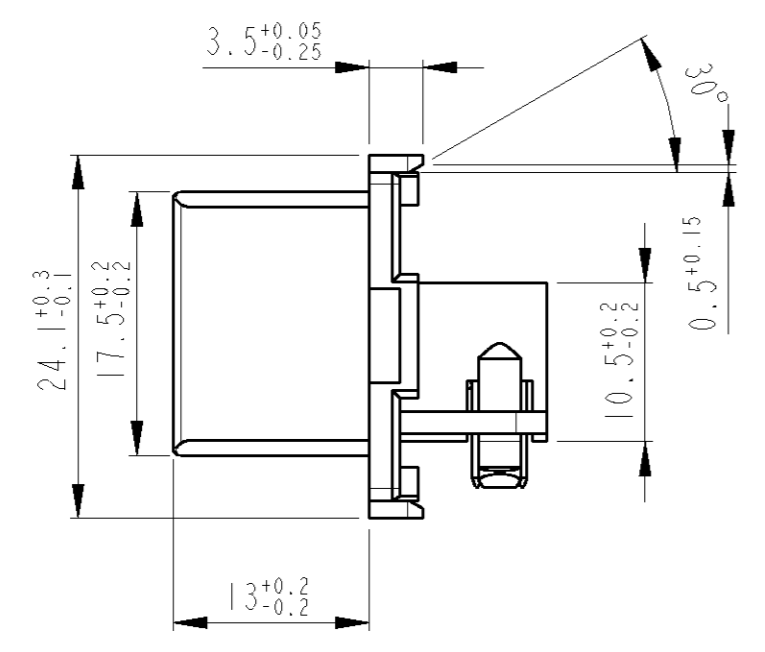


THIS DRAWING IS UNPUBLISHED.
 VERTRAULICHE UNVERÖFFENTLICHTE ZEICHNUNG
 RELEASED FOR PUBLICATION
 FREI FÜR VERÖFFENTLICHUNG
 1998
 BY TYCO ELECTRONICS CORPORATION. ALL RIGHTS RESERVED.
 BY TYCO ELECTRONICS CORPORATION. ALLE RECHTE VORBEHALTEN

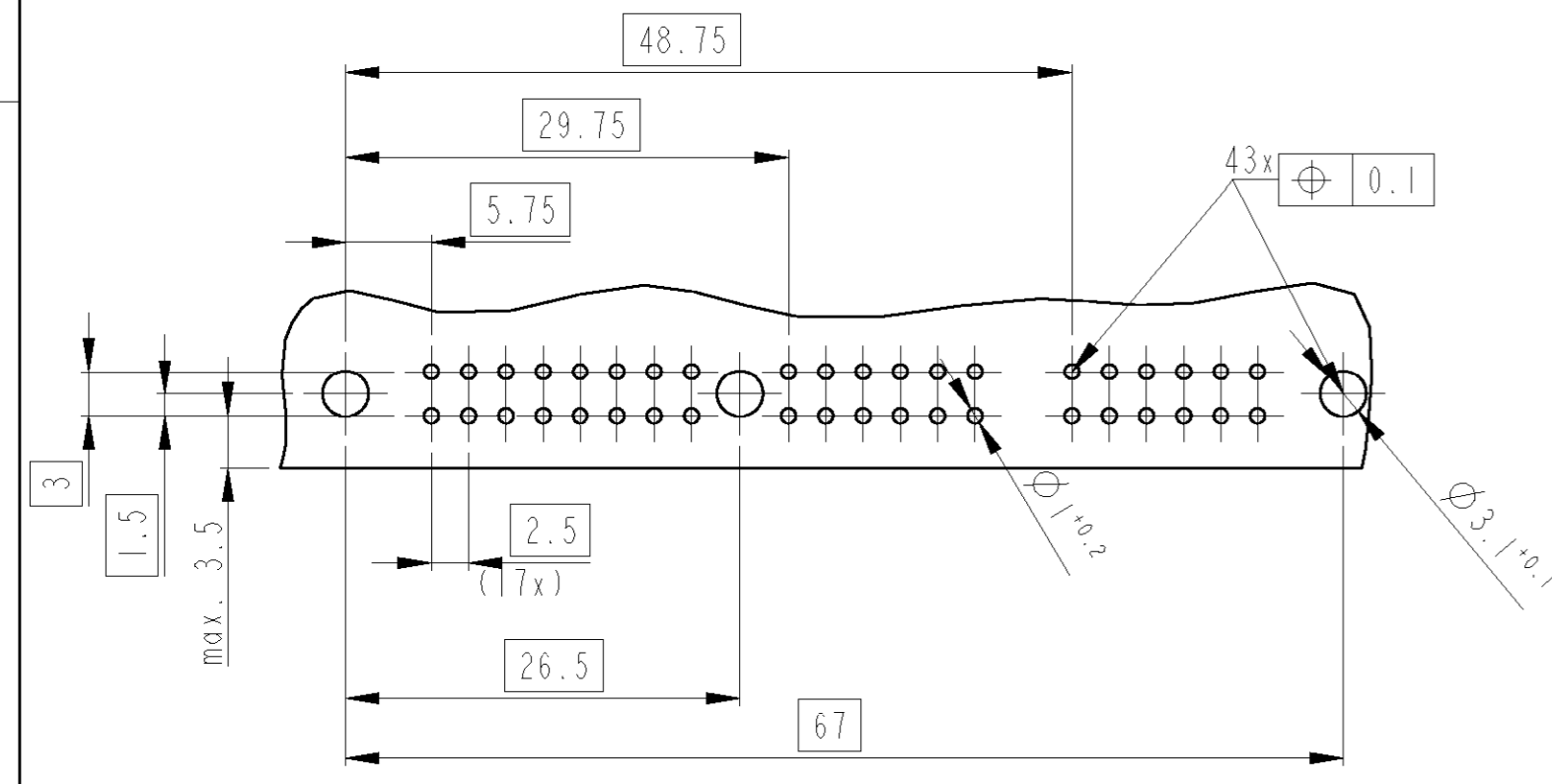
DATED WITH:
 PASSEND ZU:

LOC A1
 DIST -
 PROJECT NR.: A98-52259

REVISIONS ÄNDERUNGEN		DATE	DWN	APVD
P	LTR			
B2	Form- Lagetoleranzen geändert	16AUG99	KS	-
B3	DRAWING UPDATE	03JUN2006	PS	BL



Empfohlenes Leiterplattenbohrbild



Bemerkungen

- 1 Stiftausdrückkraft min. 40N
- 2 Formbedingter Verzug max. 0.3 zul.
- 3 Rastzapfen geeignet für Leiterplattendicke 1.8mm
- 3 Passende Anschlußstecker
 Abdeckkappe 12pol.: 929701-1, 962330-1, 969420-1, 969444-1, -2
 Kontaktgehäuse 12pol.: 828929-1, 966445-X
 Abdeckkappe 16pol.: 929702-1, 962331-1, 969421-1, 969445-1, -2
 Kontaktgehäuse 12pol.: 828929-2, 966596-X

DIMENSIONS: MASSEINHEITEN: mm		TOLERANCES UNLESS OTHERWISE SPECIFIED: ALLGEMEINTOLERANZEN	
1	PLC	ACC. TO	DIN 15901-140
2	PLC	CENTRIC TO	NOMINAL DIM
3	PLC	FINISH/OBERFLÄCHE/FARBE	

PART NO. Teil Nr.	REV.	DESCRIPTION Benennung	MATERIAL	COLOUR/ SURFACE Farbe/Ofi.	ITEM NO. Pos.
1241209-1	B	Stift lang	CuSn6	verzinkt	3
		Stift kurz	CuSn6	verzinkt	2
		Stiftgehäuse	PBT-GF15	schwarz	1

DWN	K. Sellien	14DEC98
CHK	B. Kirsch	14DEC98
APVD		
NAME Stiftleiste, ZSB, 16+12+12pol., AMPMODU MODU 11		
SIZE	A2	00779
CAGE CODE		
DRAWING NO. ZEICHNUNGS-NR.	1241209	
WEIGHT GEWICHT		
CUSTOMER DRAWING	/KUNDENZEICHNUNG	SCALE MASSTAB 2:1
SHEET BLATT	OF VON	REV B3