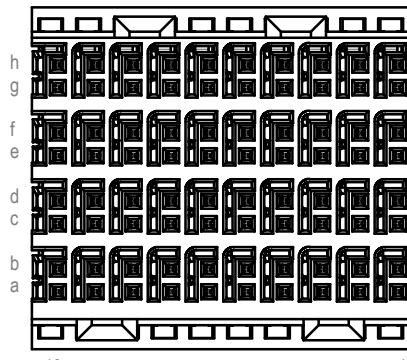
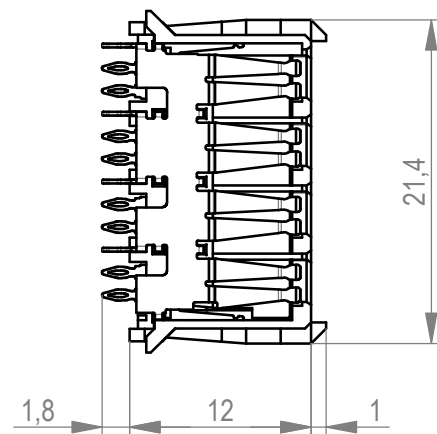
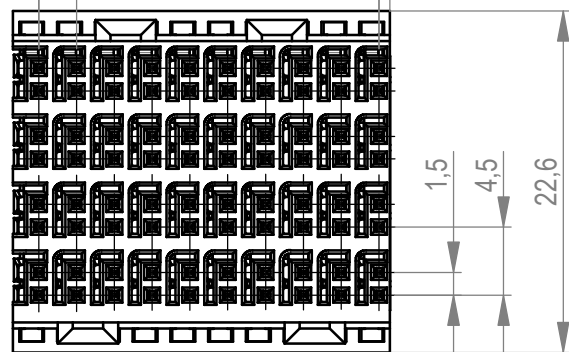
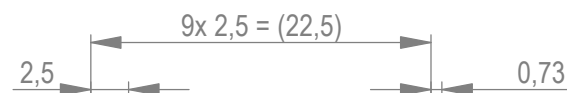
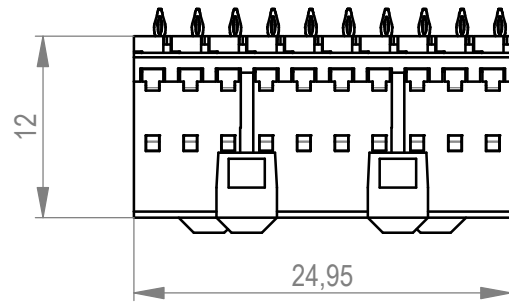


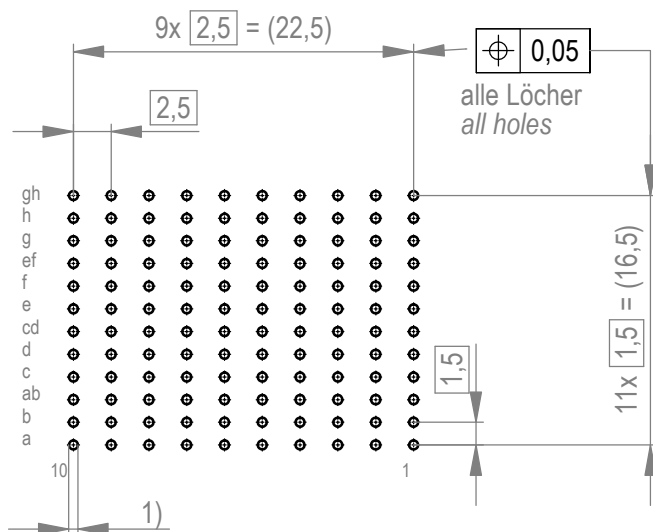
Bestückungsplan
contact layout



a - h bestückt
a - h assembled



Lochbild für Leiterplatte (Bestückungsseite)
Board hole pattern (component mounting side)



1) $\varnothing 0,6 \pm 0,05$ Durchmesser des metallisierten Loches
 $\varnothing 0,6 \pm 0,05$ diameter of finished plated-through hole

Schichtaufbau im metallisiertem Loch siehe Zeichnung 164062 Nr. 1
Metal plating of plated-through hole see drawing 164062 no. 1

Fehlende Maße und Angaben nach IEC 61076-4-101
Missing information and dimensions per IEC 6076-4-101

134883	EN	natur / ecrú	15mm
Ident. - Nr. part no.	Anschluss termination	Gehäusefarbe housing colour	Abstand Leiterplatte board to board distance

Dimension no.	Tolerances	Scale 2:1	Material
	ISO 8015	All Dimensions in mm	
Customer drawing:	Subject to modification without prior notice. Drawing will not be updated.		ERmetZD FS Federleiste 15mm ERmetZD FS Female 15mm
All rights reserved. Only for Information. To ensure that this is the latest version of this drawing, please contact one of the ERNI companies before using.			
g	09.03.2021	ERNI International AG Zürichstrasse 72 8306 Brüttsellen - Zürich Switzerland	134969
Index	Date	Class	ERMZD

Weitergabe sowie Vervielfältigung dieses Dokuments, Verwertung und Mitteilung seines Inhalts sind verboten, soweit nicht ausdrücklich gestattet. Zuwiderhandlungen verpflichten zu Schadenersatz. Alle Rechte für den Fall der Patent-, Gebrauchsmuster- oder Geschmacksmusterertragung vorbehalten. The reproduction, distribution and utilization of this document as well as the communication of its contents to others without express authorization is prohibited. Offenders will be held liable for the payment of damages. All rights reserved in the event of the grant of a patent, utility model or design.

Die deutsche Version dieser Zeichnung dient nur zur Erleichterung der Handhabung. Bei Abweichungen von dem englischen Original gilt das englische Original. The german version of this drawing has been offered for convenience only and may deviate from the english original. In case of any deviation the English version shall prevail.