

SXG シリーズ
SERIES

UPGRADE

105°C 過電圧弁作動規格設定 小形化品
105°C Overvoltage Venting Specification, Miniaturized

- ・105°C 2000時間品。
Load Life : 105°C 2000 hours.
- ・コンデンサに過電圧が印加された状態における弁作動規格を設定した製品です。
詳細についてはお問い合わせください。
This series has specification of vent operation in overvoltage situation.
Please consult us for any further details.

RoHS
compliance



◆規格表 / SPECIFICATIONS

項目 Items	特性 Characteristics								
カテゴリ温度範囲 Category Temperature Range	-25~+105°C								
定格電圧範囲 Rated Voltage Range	200~450Vdc								
静電容量許容差 Capacitance Tolerance	±20%(20°C,120Hz)								
漏れ電流 Leakage Current(MAX)	$I=3\sqrt{CV}$ (定格電圧印加5分後) $I=3\sqrt{CV}$ (After 5 minutes application of rated voltage) I=漏れ電流(µA) C=静電容量(µF) V=定格電圧(Vdc) Leakage Current Capacitance Rated Voltage								
損失角の正接 (tanδ) Dissipation Factor(MAX)	<table border="1"> <tr> <td>定格電圧(Vdc) Rated Voltage</td> <td>200~400</td> <td>450</td> </tr> <tr> <td>tanδ</td> <td>0.15</td> <td>0.20</td> </tr> </table>	定格電圧(Vdc) Rated Voltage	200~400	450	tanδ	0.15	0.20	(20°C,120Hz)	
定格電圧(Vdc) Rated Voltage	200~400	450							
tanδ	0.15	0.20							
耐久 Endurance	105°C中で2000時間定格電圧(リップル重畳)印加後、下記項目を満足すること。 After applying rated voltage with rated ripple current for 2000 hours at 105°C, the capacitors shall meet the following requirements.								
	<table border="1"> <tr> <td>静電容量変化率 Capacitance Change</td> <td>初期値の±20%以内 Within ±20% of the initial value.</td> </tr> <tr> <td>損失角の正接 Dissipation Factor</td> <td>規格値の200%以下 Not more than 200% of the specified value.</td> </tr> <tr> <td>漏れ電流 Leakage Current</td> <td>規格値以下 Not more than the specified value.</td> </tr> </table>	静電容量変化率 Capacitance Change	初期値の±20%以内 Within ±20% of the initial value.	損失角の正接 Dissipation Factor	規格値の200%以下 Not more than 200% of the specified value.	漏れ電流 Leakage Current	規格値以下 Not more than the specified value.		
静電容量変化率 Capacitance Change	初期値の±20%以内 Within ±20% of the initial value.								
損失角の正接 Dissipation Factor	規格値の200%以下 Not more than 200% of the specified value.								
漏れ電流 Leakage Current	規格値以下 Not more than the specified value.								
低温特性 Low Temperature Stability (インピーダンス比) Impedance Ratio(MAX)	<table border="1"> <tr> <td>定格電圧(Vdc) Rated Voltage</td> <td>200, 250</td> <td>400, 450</td> </tr> <tr> <td>Z(-25°C)/Z(20°C)</td> <td>3</td> <td>8</td> </tr> </table>	定格電圧(Vdc) Rated Voltage	200, 250	400, 450	Z(-25°C)/Z(20°C)	3	8	(120Hz)	
定格電圧(Vdc) Rated Voltage	200, 250	400, 450							
Z(-25°C)/Z(20°C)	3	8							

◆リップル電流補正係数 / MULTIPLIER FOR RIPPLE CURRENT

周波数(Hz) Frequency	60(50)	120(100)	500	1k	10k≦
係数 Coefficient	0.77	1.00	1.17	1.22	1.40

◆副記号 / OPTION

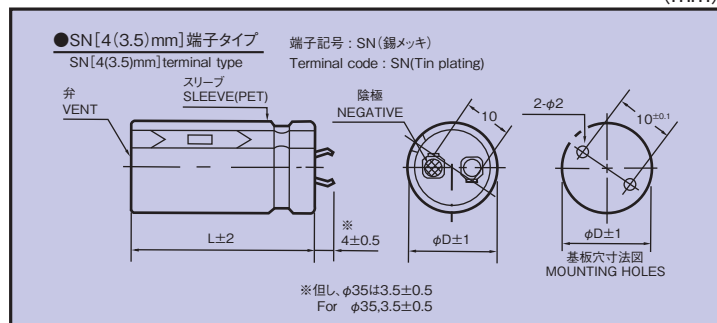
副記号	記号 Code
PETスリーブ、底板なし	PET Sleeve without plate
	EFC

◆呼称方法 / PART NUMBER

□□□	SXG	□□□□□	M	□□□	SN	D×L
定格電圧 Rated Voltage	シリーズ名 Series	静電容量 Capacitance	静電容量許容差 Capacitance Tolerance	副記号 Option	端子記号 Terminal Code	ケースサイズ Case Size

◆寸法図 / DIMENSIONS

(mm)



◆標準品一覧表 STANDARD SIZE

定格電圧 Rated Voltage (Vdc)	静電容量 Capacitance (μ F)	外形寸法 Size ϕ D×L (mm)	定格リップル電流 Rated Ripple Current (A r.m.s., 105°C, 120Hz)
200	150	20×20	0.66
	180	20×25	0.82
	180	22×20	0.80
	220	20×25	0.95
	220	22×25	1.00
	220	25×20	0.87
	270	20×30	1.10
	270	22×25	1.10
	270	25×20	0.95
	330	20×35	1.20
	330	22×30	1.25
	330	25×25	1.20
	330	30×20	1.15
	390	20×40	1.31
	390	22×30	1.31
	390	25×25	1.31
	390	30×20	1.25
	470	22×35	1.45
	470	25×30	1.45
	470	30×25	1.45
	560	22×40	1.60
	560	25×30	1.60
	560	30×25	1.60
	680	25×35	1.78
	680	30×30	1.78
	820	25×40	1.95
	820	30×35	2.11
	1000	30×35	2.40
1200	30×40	2.65	
1500	35×45	2.70	
250	270	25×30	1.15
	330	25×30	1.26
	390	30×25	1.42
	470	30×30	1.61
	470	35×25	1.61
	560	30×35	1.84
	560	35×30	1.84
	680	35×30	1.96
	820	35×35	2.26
400	39	20×20	0.34
	47	20×20	0.40
	56	20×25	0.45
	56	22×20	0.40
	68	20×25	0.49
	68	22×25	0.52
	68	25×20	0.49
	82	20×30	0.64
	82	22×25	0.64
	82	25×20	0.60
	100	20×35	0.70
	100	22×30	0.70
	100	25×25	0.70
	100	30×20	0.60

定格電圧 Rated Voltage (Vdc)	静電容量 Capacitance (μ F)	外形寸法 Size ϕ D×L (mm)	定格リップル電流 Rated Ripple Current (A r.m.s., 105°C, 120Hz)	
400	120	20×40	0.75	
	120	22×30	0.75	
	120	25×25	0.75	
	120	30×20	0.70	
	150	22×35	0.88	
	150	25×30	0.88	
	150	30×25	0.85	
	150	35×20	0.80	
	180	22×40	0.95	
	180	25×30	0.95	
	180	30×25	0.95	
	180	35×25	0.95	
	220	25×35	1.10	
	220	30×30	1.10	
	220	35×25	1.10	
	270	25×40	1.22	
	270	30×30	1.22	
	270	35×25	1.22	
	330	30×35	1.44	
	330	35×30	1.44	
	390	30×40	1.55	
	390	35×35	1.60	
	470	35×40	1.90	
	450	47	22×20	0.35
		47	22×25	0.35
		56	22×25	0.44
		68	22×30	0.53
		68	25×25	0.53
82		22×35	0.64	
82		25×25	0.64	
100		22×40	0.69	
100		25×30	0.69	
100		30×25	0.69	
120		22×45	0.75	
120		25×35	0.75	
120		30×25	0.75	
150		22×50	0.88	
150		25×40	0.88	
150		30×30	0.88	
150		35×25	0.80	
180		25×45	0.98	
180		30×30	0.98	
180		35×25	0.98	
220		25×50	1.10	
220		30×35	1.10	
220	35×30	1.10		
270	30×35	1.28		
270	30×40	1.28		
270	35×35	1.28		
330	30×50	1.45		
330	35×35	1.45		
330	35×40	1.45		
390	35×40	1.60		
470	35×50	1.85		